

PAQUÍMETROS UNIVERSAIS

Paquímetros Universais



100.025-TIN

- > **Modelos TIN:** Com guias revestidas com titânio
- > Quadrimensionais
- > Fabricados em aço inoxidável temperado
- > Cursor monobloco
- > Escala e cursor com acabamento cromado fosco
- > Parafuso de fixação da medida
- > Faces de medição lapidadas
- > Deslize do cursor sobre guias ressaltadas, impedindo o desgaste da gravação

| Código | Código TIN | Capacidade | Gradação | Exatidão |
|----------|---------------------|------------|----------------------|----------|
| 100.001A | 100.001A TIN | 150mm/6" | 0,05mm/1/128" | ± 0,05mm |
| 100.002 | 100.002 TIN | 150mm/6" | 0,02mm/.001" | ± 0,03mm |
| 100.003 | 100.003 TIN | 200mm/8" | 0,05mm/1/128" | ± 0,05mm |
| 100.004 | 100.004 TIN | 200mm/8" | 0,02mm/.001" | ± 0,03mm |
| 100.020 | 100.020 TIN | 300mm/12" | 0,05mm/1/128" | ± 0,08mm |
| 100.022 | 100.022 TIN | 300mm/12" | 0,02mm/.001" | ± 0,04mm |
| 100.025 | 100.025 TIN | 150mm/6" | 0,02mm/1/128" | ± 0,03mm |
| 100.026 | 100.026 TIN | 200mm/8" | 0,02mm/1/128" | ± 0,03mm |
| 100.027 | 100.027 TIN | 300mm/12" | 0,02mm/1/128" | ± 0,04mm |

> **0,02mm/1/128"** - Gradação **EXCLUSIVA** Digimess

Paquímetros Universais com Faces de Medição (Bicos e Orelhas) em Metal Duro



MUITO MAIS RESISTENTE AO DESGASTE

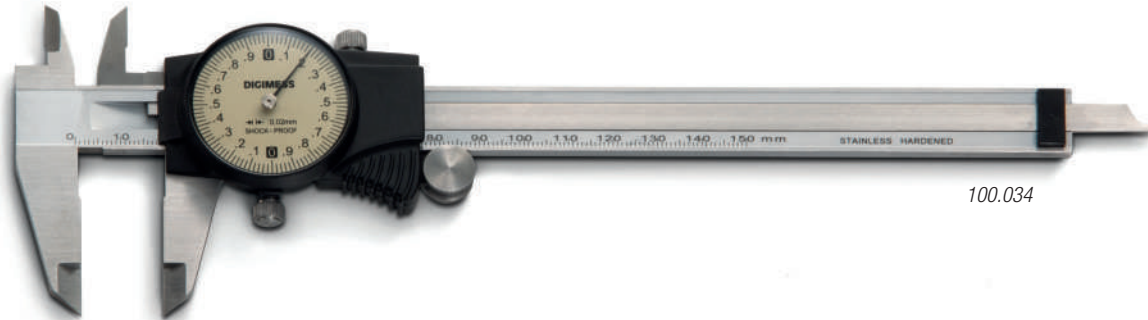
100.028

- > Quadrimensionais
- > Fabricados em aço inoxidável temperado
- > Cursor monobloco
- > Escala e cursor com acabamento cromado fosco
- > Parafuso de fixação da medida
- > Deslize do cursor sobre guias ressaltadas, impedindo o desgaste da gravação

| Código | Capacidade | Gradação | Exatidão |
|---------|------------|---------------|----------|
| 100.028 | 150mm/6" | 0,05mm/1/128" | ± 0,05mm |
| 100.029 | 200mm/8" | 0,05mm/1/128" | ± 0,05mm |
| 100.030 | 300mm/12" | 0,05mm/1/128" | ± 0,08mm |
| 100.031 | 150mm/6" | 0,02mm/.001" | ± 0,03mm |
| 100.032 | 200mm/8" | 0,02mm/.001" | ± 0,03mm |
| 100.033 | 300mm/12" | 0,02mm/.001" | ± 0,04mm |

PAQUÍMETROS COM RELÓGIO

Paquímetros com Relógio



- › Quadrimensionais
- › Fabricados em aço inoxidável temperado
- › Roldana no cursor para facilitar o deslocamento
- › Cremalheira protegida
- › Relógio com mecanismo antichoque
- › Parafuso trava da medida e parafuso trava do mostrador

| Código | Capacidade | Gradação | Exatidão |
|---------|------------|----------|----------|
| 100.034 | 150mm | 0,02mm | ± 0,03mm |
| 100.035 | 200mm | 0,02mm | ± 0,03mm |
| 100.036 | 300mm | 0,02mm | ± 0,04mm |
| 100.037 | 150mm | 0,01mm | ± 0,03mm |
| 100.038 | 200mm | 0,01mm | ± 0,03mm |

Paquímetros com Relógio com Faces de Medição (Bicos e Orelhas) em Metal Duro



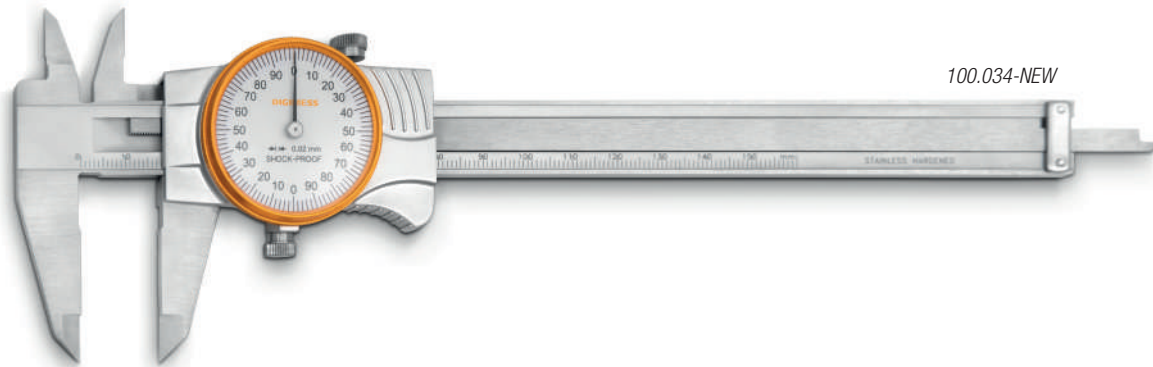
MUITO MAIS RESISTENTE AO DESGASTE

- › Quadrimensionais
- › Fabricados em aço inoxidável temperado
- › Roldana no cursor para facilitar o deslocamento
- › Cremalheira protegida
- › Relógio com mecanismo antichoque
- › Parafuso trava da medida e parafuso trava do mostrador
- › Faces de medição lapidadas em metal duro

| Código | Capacidade | Gradação | Exatidão |
|----------|------------|----------|----------|
| 100.040 | 150mm | 0,02mm | ± 0,03mm |
| 100.041 | 200mm | 0,02mm | ± 0,03mm |
| 100.041A | 300mm | 0,02mm | ± 0,04mm |

PAQUÍMETROS COM RELÓGIO

Paquímetros com Relógio



- > Quadrimensionais
- > Fabricados em aço inoxidável temperado
- > Corpo metálico
- > Parafuso de fixação da medida
- > Cremalheira protegida
- > Relógio com mecanismo antichoque
- > Parafuso trava do mostrador

| Código | Capacidade | Gradação | Exatidão |
|-------------|------------|----------|----------|
| 100.034-NEW | 150mm | 0,02mm | ± 0,03mm |
| 100.035-NEW | 200mm | 0,02mm | ± 0,03mm |
| 100.036-NEW | 300mm | 0,02mm | ± 0,04mm |
| 100.037-NEW | 150mm | 0,01mm | ± 0,03mm |
| 100.038-NEW | 200mm | 0,01mm | ± 0,03mm |
| 100.039-NEW | 300mm | 0,01mm | ± 0,04mm |

Paquímetros com Relógio com Faces de Medição (Bicos e Orelhas) em Metal Duro



MUITO MAIS RESISTENTE AO DESGASTE

- > Quadrimensionais
- > Fabricados em aço inoxidável temperado
- > Roldana no cursor para facilitar o deslocamento
- > Cremalheira protegida
- > Relógio com mecanismo antichoque
- > Parafuso trava da medida e parafuso trava do mostrador
- > Faces de medição lapidadas em metal duro

| Código | Capacidade | Gradação | Exatidão |
|----------|------------|----------|----------|
| 100.040 | 150mm | 0,02mm | ± 0,03mm |
| 100.041 | 200mm | 0,02mm | ± 0,03mm |
| 100.041A | 300mm | 0,02mm | ± 0,04mm |

PAQUÍMETROS PARA SERVIÇOS PESADOS

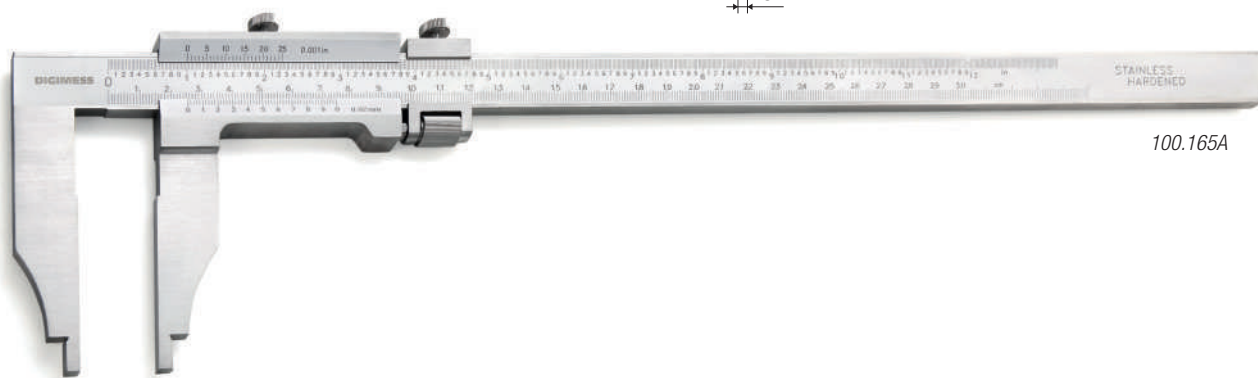
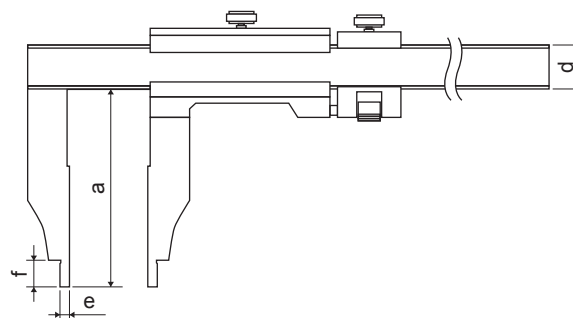
Paquímetros para Serviços Pesados com Bicos Normais



- › Fabricados em aço inoxidável temperado
- › **Faces de medição internas arredondadas**
- › Cursor monobloco
- › Escala e cursor cromados fosco
- › Ajuste fino
- › Parafuso de fixação da medida
- › Deslize do cursor sobre guias ressaltadas, impedindo o desgaste da gravação
- › **Graduação de 0,02mm/.001"**

| Código | Capacidade | a | d | e | f | Exatidão |
|---------|------------|-------|------|------|------|----------|
| 100.042 | 300mm/12" | 65mm | 20mm | 5mm | 12mm | ± 0,04mm |
| 100.043 | 400mm/16" | 100mm | 24mm | 10mm | 18mm | ± 0,05mm |
| 100.052 | 500mm/20" | 100mm | 24mm | 10mm | 18mm | ± 0,05mm |
| 100.062 | 600mm/24" | 100mm | 24mm | 10mm | 18mm | ± 0,07mm |
| 100.063 | 800mm/32" | 150mm | 31mm | 10mm | 24mm | ± 0,07mm |
| 100.102 | 1000mm/40" | 150mm | 31mm | 10mm | 24mm | ± 0,07mm |
| 100.152 | 1500mm/60" | 200mm | 42mm | 10mm | 24mm | ± 0,11mm |
| 100.162 | 2000mm/80" | 200mm | 42mm | 10mm | 24mm | ± 0,14mm |

Paquímetros para Serviços Pesados com Bicos Longos



- › Fabricados em aço inoxidável temperado
- › **Faces de medição internas arredondadas**
- › Cursor monobloco
- › Escala e cursor cromados fosco
- › Ajuste fino
- › Parafuso de fixação da medida
- › Deslize do cursor sobre guias ressaltadas, impedindo o desgaste da gravação
- › **Graduação de 0,02mm/.001"**

| Código | Capacidade | a | d | e | f | Exatidão |
|----------|------------|-------|------|------|------|----------|
| 100.165A | 300mm/12" | 90mm | 20mm | 5mm | 12mm | ± 0,04mm |
| 100.165B | 400mm/16" | 200mm | 31mm | 10mm | 24mm | ± 0,05mm |
| 100.165C | 500mm/20" | 200mm | 31mm | 10mm | 24mm | ± 0,05mm |
| 100.165D | 600mm/24" | 200mm | 31mm | 10mm | 24mm | ± 0,07mm |
| 100.165E | 800mm/32" | 200mm | 31mm | 10mm | 24mm | ± 0,07mm |
| 100.165F | 1000mm/40" | 200mm | 31mm | 10mm | 24mm | ± 0,07mm |
| 100.165G | 1500mm/60" | 300mm | 50mm | 10mm | 24mm | ± 0,11mm |
| 100.165H | 2000mm/80" | 300mm | 50mm | 10mm | 24mm | ± 0,14mm |

PAQUÍMETROS PARA SERVIÇOS PESADOS

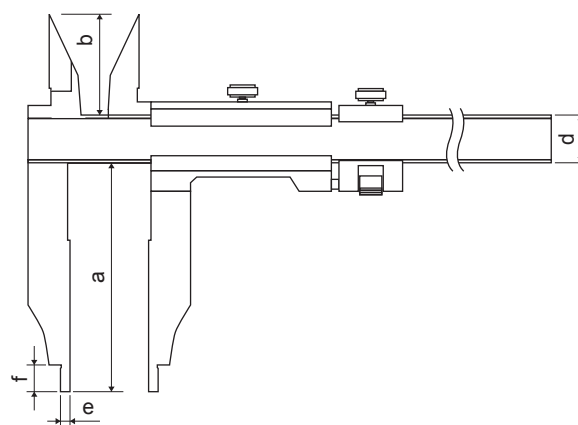
Paquímetros para Serviços Pesados com Orelhas para Medições Externas



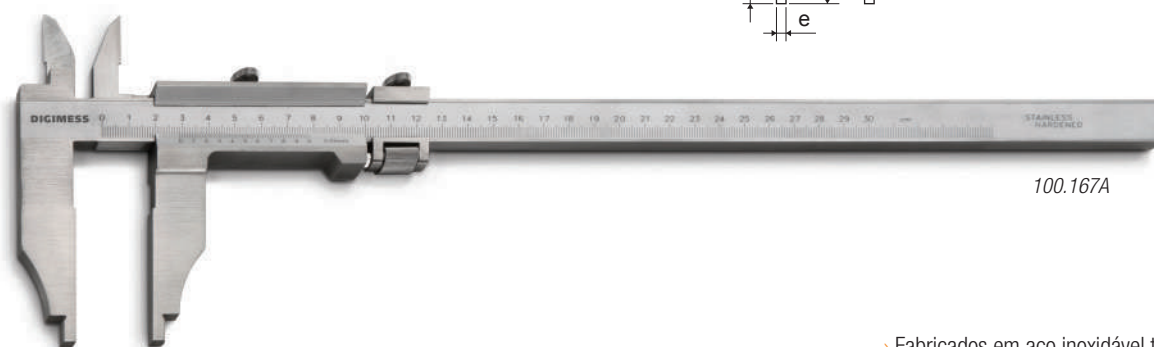
100.166C

- › Fabricados em aço inoxidável temperado
- › **Faces de medição internas arredondadas**
- › **Faces de medição externas planas nos bicos inferiores e tipo lâmina nos bicos superiores**
- › Cursor monobloco
- › Escala e cursor cromados fosco
- › Ajuste fino
- › Parafuso de fixação da medida
- › Deslize do cursor sobre guias ressaltadas, impedindo o desgaste da gravação
- › **Gradação de 0,02mm**

| Código | Capacidade | a | b | d | e | f | Exatidão |
|----------|------------|-------|------|------|------|------|----------|
| 100.166C | 300mm | 90mm | 40mm | 20mm | 5mm | 12mm | ± 0,04mm |
| 100.166E | 500mm | 150mm | 67mm | 31mm | 10mm | 24mm | ± 0,05mm |
| 100.166F | 600mm | 150mm | 67mm | 31mm | 10mm | 24mm | ± 0,07mm |
| 100.166G | 800mm | 150mm | 67mm | 31mm | 10mm | 24mm | ± 0,07mm |
| 100.166H | 1000mm | 150mm | 67mm | 31mm | 10mm | 24mm | ± 0,07mm |
| 100.166I | 1500mm | 200mm | 80mm | 42mm | 10mm | 24mm | ± 0,11mm |
| 100.166J | 2000mm | 200mm | 80mm | 42mm | 10mm | 24mm | ± 0,14mm |



Paquímetros para Serviços Pesados com Orelhas para Medições Internas



100.167A

| Código | Capacidade | a | b | d | e | f | Exatidão |
|----------|------------|-------|------|------|------|------|----------|
| 100.167A | 300mm | 90mm | 42mm | 20mm | 5mm | 12mm | ± 0,04mm |
| 100.167B | 400mm | 100mm | 45mm | 24mm | 10mm | 18mm | ± 0,05mm |
| 100.167C | 500mm | 100mm | 45mm | 24mm | 10mm | 18mm | ± 0,05mm |
| 100.167D | 600mm | 150mm | 60mm | 31mm | 10mm | 24mm | ± 0,07mm |
| 100.167E | 800mm | 150mm | 60mm | 32mm | 10mm | 24mm | ± 0,07mm |
| 100.167F | 1000mm | 150mm | 60mm | 31mm | 10mm | 24mm | ± 0,07mm |

- › Fabricados em aço inoxidável temperado
- › **Faces de medição internas arredondadas nos bicos inferiores e tipo lâmina nos bicos superiores**
- › Cursor monobloco
- › Escala e cursor cromados fosco
- › Ajuste fino
- › Parafuso de fixação da medida
- › Deslize do cursor sobre guias ressaltadas, impedindo o desgaste da gravação
- › **Gradação de 0,02mm**

PAQUÍMETROS DIGITAIS

Paquímetros Digitais 3 em 1

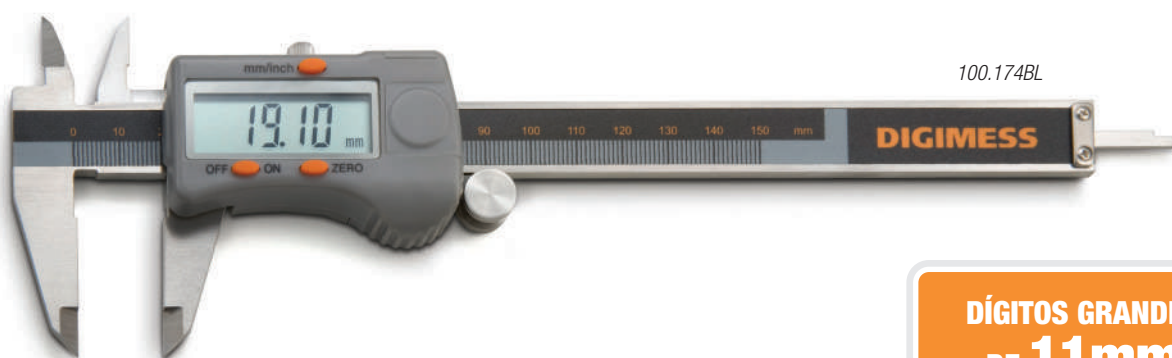
EXCLUSIVO: Resolução 0,01mm/.0005" e 1/128"



- › Quadrimensionais
- › Fabricados em aço inoxidável temperado
- › Parafuso de fixação da medida
- › Tecla ZERO (zeragem em qualquer ponto)
- › Tecla mm/inch (conversão milímetro/polegada)
- › Tecla OFF/ON (liga/desliga)
- › **Resolução de 0,01mm/.0005"/1/128"**

| Código | Capacidade | Exatidão |
|---------|------------|----------|
| 100.170 | 150mm/6" | ± 0,03mm |
| 100.171 | 200mm/8" | ± 0,03mm |
| 100.172 | 300mm/12" | ± 0,04mm |

Paquímetros Digitais com Dígitos Grandes



100.174BL

DÍGITOS GRANDES DE 11mm 57% maiores que os normais

- › Quadrimensionais
- › Fabricados em aço inoxidável temperado
- › Parafuso de fixação da medida
- › Tecla ZERO (zeragem em qualquer ponto)
- › Tecla mm/inch (conversão milímetro/polegada)
- › Tecla OFF/ON (liga/desliga)
- › **Resolução de 0,01mm/.0005"**

| Código | Capacidade | Exatidão |
|-----------|------------|----------|
| 100.174BL | 150mm/6" | ± 0,03mm |
| 100.176BL | 200mm/8" | ± 0,03mm |
| 100.178BL | 300mm/12" | ± 0,04mm |

PAQUÍMETROS DIGITAIS

Paquímetros Digitais com Faces de Medição (Bicos e Orelhas) em Metal Duro



**MUITO MAIS
RESISTENTE
AO DESGASTE**

- › Quadrimensionais
- › Fabricados em aço inoxidável temperado
- › Parafuso de fixação da medida
- › Tecla ZERO (zeragem em qualquer ponto)
- › Tecla mm/inch (conversão milímetro/polegada)
- › Tecla OFF/ON (liga/desliga)
- › **Resolução de 0,01 mm/.0005"**

| Código | Capacidade | Exatidão |
|----------|------------|----------|
| 100.179A | 150mm/6" | ± 0,03mm |
| 100.179B | 200mm/8" | ± 0,03mm |
| 100.179C | 300mm/12" | ± 0,04mm |

Paquímetros Digitais com Resolução de 0,005mm/.0002"



**EXCLUSIVO: Resolução
0,005mm/.0002"**

- › Quadrimensionais
- › Fabricados em aço inoxidável temperado
- › Parafuso de fixação da medida
- › Tecla inch/mm (conversão milímetro/polegada)
- › Tecla ON/OFF/ORIG (liga/desliga/zeragem absoluta)
- › Tecla ZERO/ABS (conversão de leitura absoluta para zeragem incremental)
- › **Resolução de 0,005mm/.0002"**

| Código | Capacidade | Exatidão |
|----------|------------|-----------|
| 100.179D | 150mm/6" | ± 0,020mm |
| 100.179E | 200mm/8" | ± 0,025mm |
| 100.179F | 300mm/12" | ± 0,035mm |

PAQUÍMETROS DIGITAIS

Paquímetros Digitais com Nível de Proteção **IP54**

- › Quadrimensionais
- › Fabricados em aço inoxidável temperado
- › Corpo metálico
- › Parafuso de fixação da medida
- › Tecla ZERO (zeragem em qualquer ponto)
- › Tecla mm/inch (conversão milímetro/polegada)
- › Tecla OFF/ON (liga/desliga)
- › **Resolução de 0,01mm/.0005"**

IP54

Proteção contra resíduos de poeira e projeção de água

- › Para trabalho em ambientes agressivos é recomendada a utilização dos modelos IP65 ou IP67

| Código | Capacidade | Exatidão |
|----------|------------|----------|
| 100.179G | 150mm/6" | ± 0,03mm |
| 100.179H | 200mm/8" | ± 0,03mm |
| 100.179I | 300mm/12" | ± 0,04mm |

Paquímetros Digitais com Nível de Proteção **IP67**

- › Quadrimensionais
- › Fabricados em aço inoxidável temperado
- › Parafuso de fixação da medida
- › Função de zeragem em qualquer ponto, Absoluta/Relativa
- › Função HOLD (congelamento de medida)
- › Função de conversão milímetro/polegada
- › Função liga/desliga
- › **Resolução de 0,01mm/.0005"**

IP67

Máxima proteção para trabalho em AMBIENTES AGRESSIVOS, com exposição à água, óleo, fluidos de corte e poeira, podendo até FICAR IMERSO

| Código | Capacidade | Exatidão |
|----------|------------|----------|
| 100.179J | 150mm/6" | ± 0,03mm |
| 100.179K | 200mm/8" | ± 0,03mm |
| 100.179L | 300mm/12" | ± 0,04mm |

PAQUÍMETROS DIGITAIS

Paquímetros Digitais com Nível de Proteção **IP54**

- › Quadrimensionais
- › Fabricados em aço inoxidável temperado
- › Corpo metálico
- › Parafuso de fixação da medida
- › Tecla ZERO (zeragem em qualquer ponto)
- › Tecla mm/inch (conversão milímetro/polegada)
- › Tecla OFF/ON (liga/desliga)
- › **Resolução de 0,01mm/.0005"**

IP54

› Conforme norma IEC-60529

Proteção contra resíduos de poeira e projeção de água

› Para trabalho em ambientes agressivos é recomendada a utilização dos modelos IP65 ou IP67

| Código | Capacidade | Exatidão |
|----------|------------|----------|
| 100.179G | 150mm/6" | ± 0,03mm |
| 100.179H | 200mm/8" | ± 0,03mm |
| 100.179I | 300mm/12" | ± 0,04mm |

Paquímetros Digitais com Nível de Proteção **IP67**

- › Quadrimensionais
- › Fabricados em aço inoxidável temperado
- › Parafuso de fixação da medida
- › Função de zeragem em qualquer ponto, Absoluta/Relativa
- › Função HOLD (congelamento de medida)
- › Função de conversão milímetro/polegada
- › Função liga/desliga
- › **Resolução de 0,01mm/.0005"**

IP67

› Conforme norma IEC-60529

Máxima proteção para trabalho em AMBIENTES AGRESSIVOS, com exposição à água, óleo, fluidos de corte e poeira, podendo até FICAR IMERSO

| Código | Capacidade | Exatidão |
|----------------|------------|----------|
| 100.179J-BASIC | 150mm/6" | ± 0,03mm |
| 100.179K-BASIC | 200mm/8" | ± 0,03mm |
| 100.179L-BASIC | 300mm/12" | ± 0,04mm |

PAQUÍMETROS DIGITAIS

Paquímetros Digitais com Corpo Metálico

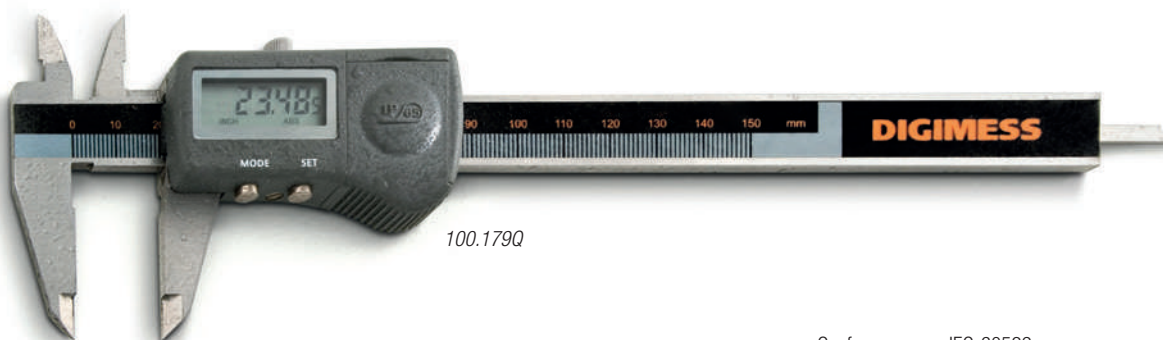


100.179N

- › Quadrimensionais
- › Fabricados em aço inoxidável temperado
- › Parafuso de fixação da medida
- › Tecla ZERO (zeragem em qualquer ponto)
- › Tecla mm/inch (conversão milímetro/polegada)
- › Tecla OFF/ON (liga/desliga)
- › **Resolução de 0,01mm/.0005"**

| Código | Capacidade | Exatidão |
|----------|------------|----------|
| 100.179N | 150mm/6" | ± 0,03mm |
| 100.1790 | 200mm/8" | ± 0,03mm |
| 100.179P | 300mm/12" | ± 0,04mm |

Paquímetros Digitais com Nível de Proteção **IP65**



100.179Q

- › Quadrimensionais
- › Fabricados em aço inoxidável temperado
- › Parafuso de fixação da medida
- › Função de zeragem em qualquer ponto, Absoluta/Relativa
- › Função HOLD (congelamento de medida)
- › Função de conversão milímetro/polegada
- › Função liga/desliga
- › **Resolução de 0,01mm/.0005"**

› Conforme norma IEC-60529

IP65

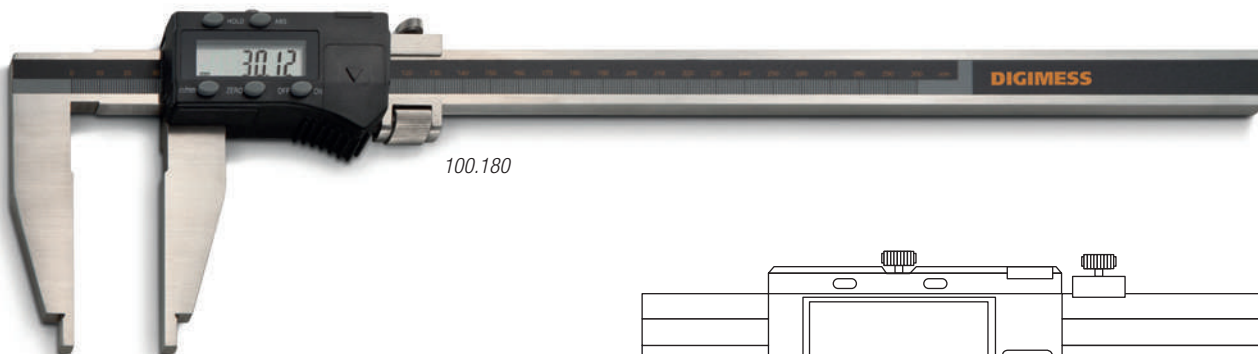
Proteção contra entrada de poeira e jatos de água

› Para ambientes agressivos, com exposição à água, óleo, fluidos de corte e poeira

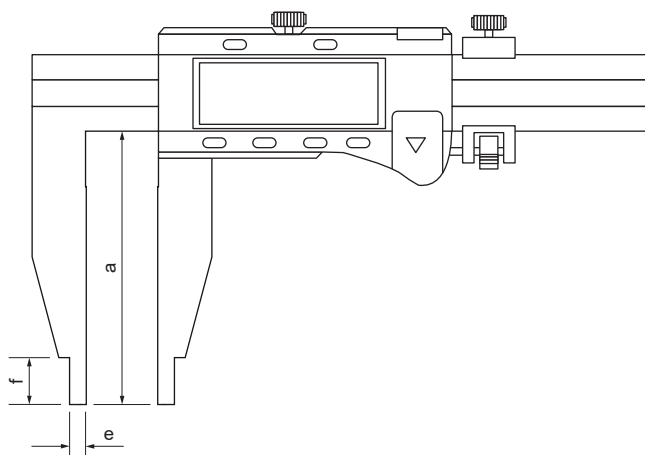
| Código | Capacidade | Exatidão |
|----------|------------|----------|
| 100.179Q | 150mm/6" | ± 0,03mm |

PAQUÍMETROS DIGITAIS PARA SERVIÇOS PESADOS

Paquímetros Digitais para Serviços Pesados



100.180



› **Faces de medição internas arredondadas**

- › Fabricados em aço inoxidável temperado
- › Parafuso de fixação da medida
- › Limitador fim de curso
- › Ajuste fino
- › Tecla ZERO (zeragem em qualquer ponto)
- › Tecla in/mm (conversão milímetro/polegada)
- › Tecla OFF/ON (liga/desliga)
- › Tecla ABS/INC (conversão de leitura absoluta/incremental)
- › Teclas PRE+ e PRE- (ajuste do valor de zeragem)
- › **Resolução de 0,01mm/.0005"**

DIGITOS GRANDES

Menor ou igual a 600mm: 14mm
Maior ou igual a 800mm: 20mm

| Código | Capacidade | a | e | f | Exatidão |
|----------|------------|-------|------|------|----------|
| 100.180 | 500mm/20" | 100mm | 10mm | 18mm | ± 0,05mm |
| 100.180A | 500mm/20" | 150mm | 10mm | 18mm | ± 0,05mm |
| 100.180B | 500mm/20" | 200mm | 10mm | 24mm | ± 0,05mm |
| 100.180C | 500mm/20" | 250mm | 10mm | 24mm | ± 0,05mm |
| 100.180D | 500mm/20" | 300mm | 10mm | 24mm | ± 0,05mm |
| 100.181 | 600mm/24" | 100mm | 10mm | 24mm | ± 0,05mm |
| 100.181A | 600mm/24" | 150mm | 10mm | 18mm | ± 0,05mm |
| 100.181B | 600mm/24" | 200mm | 10mm | 24mm | ± 0,05mm |
| 100.181C | 600mm/24" | 250mm | 10mm | 24mm | ± 0,05mm |
| 100.181D | 600mm/24" | 300mm | 10mm | 24mm | ± 0,05mm |
| 100.181E | 800mm/32" | 100mm | 10mm | 24mm | ± 0,06mm |
| 100.181F | 800mm/32" | 150mm | 10mm | 24mm | ± 0,06mm |
| 100.181G | 800mm/32" | 200mm | 10mm | 24mm | ± 0,06mm |
| 100.181H | 800mm/32" | 250mm | 10mm | 24mm | ± 0,06mm |
| 100.181I | 800mm/32" | 300mm | 10mm | 24mm | ± 0,06mm |
| 100.182 | 1000mm/40" | 150mm | 10mm | 24mm | ± 0,07mm |
| 100.183 | 1000mm/40" | 200mm | 10mm | 24mm | ± 0,07mm |
| 100.183A | 1000mm/40" | 250mm | 10mm | 24mm | ± 0,07mm |
| 100.184 | 1000mm/40" | 300mm | 10mm | 24mm | ± 0,07mm |
| 100.185 | 1500mm/60" | 200mm | 10mm | 24mm | ± 0,11mm |
| 100.186 | 1500mm/60" | 300mm | 10mm | 24mm | ± 0,11mm |
| 100.186A | 2000mm/80" | 200mm | 10mm | 24mm | ± 0,14mm |
| 100.186B | 2000mm/80" | 300mm | 10mm | 24mm | ± 0,14mm |

PAQUÍMETROS DIGITAIS PARA SERVIÇOS PESADOS

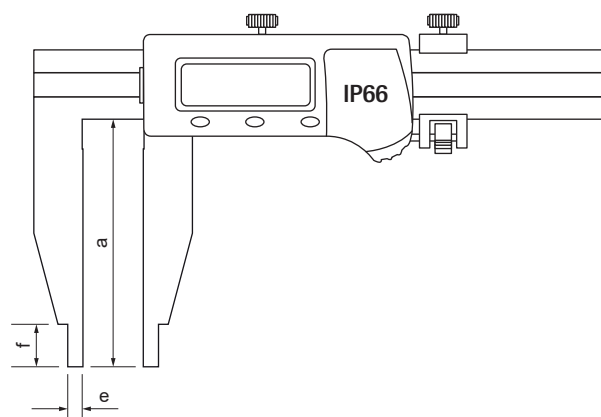
Paquímetros Digitais para Serviços Pesados com Nível de Proteção **IP66**



› Faces de medição internas arredondadas

- › Fabricados em aço inoxidável temperado
- › Parafuso de fixação da medida
- › Limitador fim de curso
- › Ajuste fino
- › Tecla ABS (zeragem absoluta em qualquer ponto) ou (função de PRESET)
- › Tecla REL (zeragem relativa em qualquer ponto) ou (função de liga/desliga)
- › Tecla in/mm (conversão milímetro/polegada)
- › Desligamento automático após 20 minutos sem uso
- › **Resolução de 0,01mm/.0005"**

* Este equipamento não é recomendado para utilização em ambientes com presença de campos magnéticos



| Código | Capacidade | a | e | f | Exatidão |
|----------|------------|-------|------|------|----------|
| 100.187A | 500mm/20" | 100mm | 10mm | 18mm | ± 0,05mm |
| 100.187B | 500mm/20" | 150mm | 10mm | 18mm | ± 0,05mm |
| 100.187C | 600mm/24" | 100mm | 10mm | 18mm | ± 0,05mm |
| 100.187D | 600mm/24" | 150mm | 10mm | 18mm | ± 0,05mm |
| 100.187G | 1000mm/40" | 150mm | 10mm | 24mm | ± 0,07mm |
| 100.187H | 1000mm/40" | 200mm | 10mm | 24mm | ± 0,07mm |

› Conforme norma IEC-60529

IP65

Proteção contra entrada de poeira e jatos de água

› Para ambientes agressivos, com exposição à água, óleo, fluidos de corte e poeira

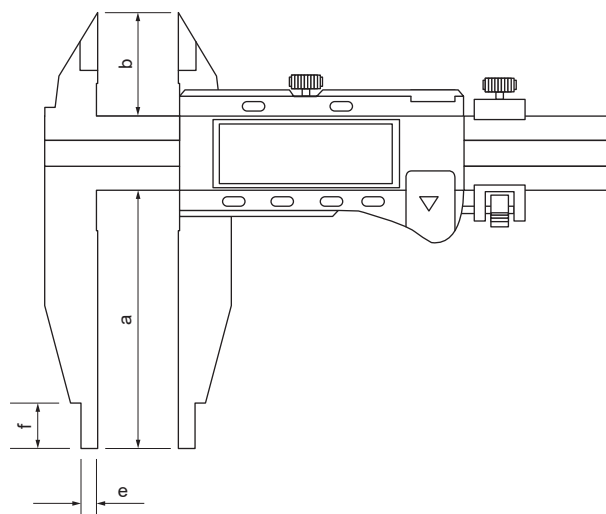
PAQUÍMETROS DIGITAIS PARA SERVIÇOS PESADOS

Paquímetros Digitais para Serviços Pesados com Orelhas para Medições Externas



- › Faces de medição interna arredondadas nos bicos inferiores
- › Faces de medição externa planas nos bicos inferiores e tipo lâmina nos bicos superiores

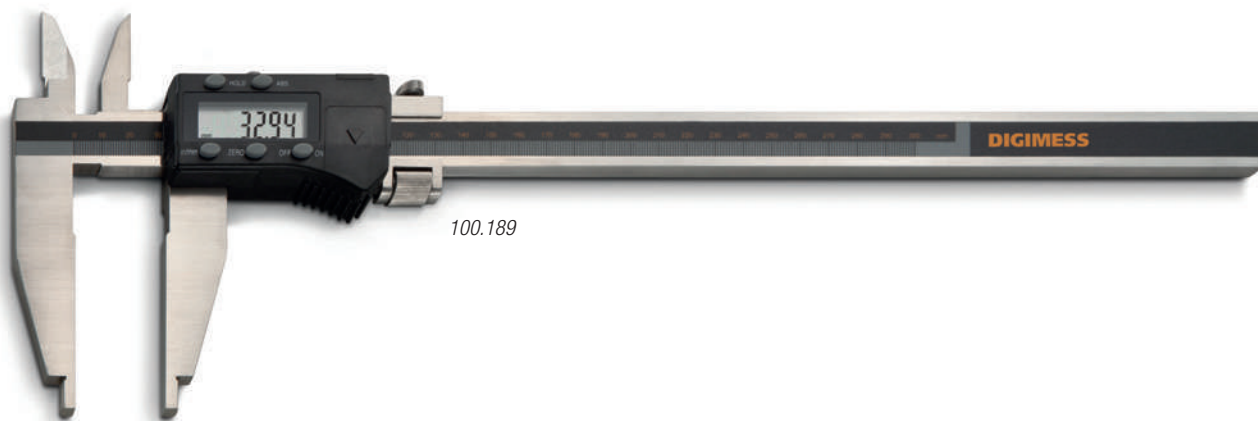
- › Fabricados em aço inoxidável temperado
- › Parafuso de fixação da medida
- › Limitador fim de curso
- › Ajuste fino
- › Tecla ZERO (zeragem em qualquer ponto)
- › Tecla in/mm (conversão milímetro/polegada)
- › Tecla OFF/ON (liga/desliga)
- › Tecla ABS/INC (conversão de leitura absoluta/incremental) (exceto para 300mm)
- › Teclas PRE+ e PRE- (ajuste do valor de zeragem)
- › Resolução de 0,01mm/.0005"



| Código | Capacidade | a | b | e | f | Exatidão |
|----------|------------|-------|------|------|------|----------|
| 100.188 | 300mm/12" | 90mm | 45mm | 5mm | 12mm | ± 0,04mm |
| 100.188A | 500mm/20" | 100mm | 56mm | 10mm | 18mm | ± 0,05mm |
| 100.188B | 600mm/24" | 150mm | 56mm | 10mm | 18mm | ± 0,05mm |
| 100.188C | 800mm/32" | 150mm | 67mm | 10mm | 24mm | ± 0,06mm |
| 100.188D | 1000mm/40" | 150mm | 67mm | 10mm | 24mm | ± 0,07mm |
| 100.188E | 1500mm/60" | 200mm | 80mm | 10mm | 24mm | ± 0,11mm |
| 100.188F | 2000mm/80" | 200mm | 80mm | 10mm | 24mm | ± 0,14mm |

PAQUÍMETROS DIGITAIS PARA SERVIÇOS PESADOS

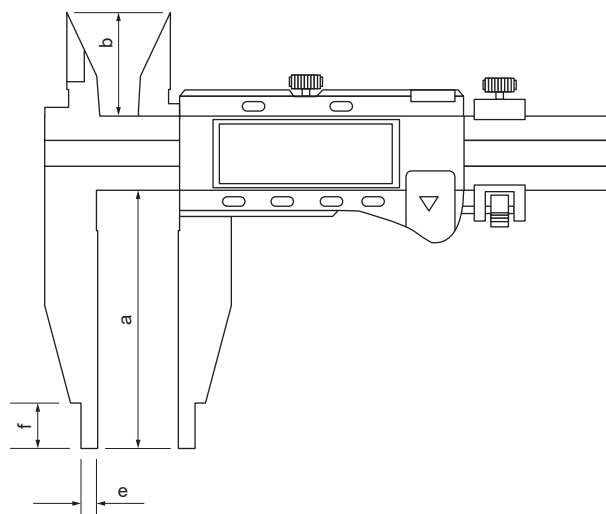
Paquímetros Digitais para Serviços Pesados com Orelhas para Medições Internas



100.189

- › Faces de medição externa planas nos bicos inferiores
- › Faces de medição interna arredondadas nos bicos inferiores e tipo lâmina nos bicos superiores

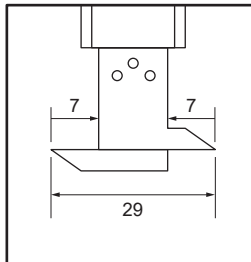
- › Fabricados em aço inoxidável temperado
- › Parafuso de fixação da medida
- › Limitador fim de curso
- › Ajuste fino
- › Tecla ZERO (zeragem em qualquer ponto)
- › Tecla in/mm (conversão milímetro/polegada)
- › Tecla OFF/ON (liga/desliga)
- › Tecla ABS/INC (conversão de leitura absoluta/incremental) (exceto para 300mm)
- › Teclas PRE+ e PRE- (ajuste do valor de zeragem)
- › Resolução de 0,01mm/.0005"



| Código | Capacidade | a | b | e | f | Exatidão |
|----------|------------|-------|------|------|------|----------|
| 100.189 | 300mm/12" | 90mm | 42mm | 5mm | 12mm | ± 0,04mm |
| 100.189A | 500mm/20" | 100mm | 45mm | 10mm | 18mm | ± 0,05mm |
| 100.189B | 600mm/24" | 100mm | 45mm | 10mm | 18mm | ± 0,05mm |
| 100.189C | 800mm/32" | 150mm | 60mm | 10mm | 24mm | ± 0,06mm |
| 100.189D | 1000mm/40" | 150mm | 60mm | 10mm | 24mm | ± 0,07mm |
| 100.189E | 1500mm/60" | 200mm | 60mm | 10mm | 24mm | ± 0,11mm |
| 100.189F | 2000mm/80" | 200mm | 60mm | 10mm | 24mm | ± 0,14mm |

PAQUÍMETROS DE PROFUNDIDADE

Paquímetros Digitais de Profundidade com Base de Apoio Grande



- › Fabricados em aço inoxidável temperado
- › Parafuso de fixação da medida
- › **Base de apoio padrão de 160mm** (maiores opcionais)
- › Tecla ZERO (zeragem em qualquer ponto)
- › Tecla mm/inch (conversão milímetro/polegada)
- › Tecla ON/OFF (liga/desliga)
- › Tecla ABS (conversão de leitura absoluta/incremental)
- › Tecla SET (para ajuste do valor de zeragem)
- › Tecla TOL (para ajuste de valores de tolerância)
- › Tecla HOLD (congelamento da medida)
- › **Resolução de 0,01mm/.0005"**

| Código | Capacidade | Exatidão |
|----------|------------|----------|
| 100.200 | 300mm/12" | ± 0,04mm |
| 100.200A | 400mm/16" | ± 0,05mm |
| 100.200B | 500mm/20" | ± 0,05mm |
| 100.200C | 600mm/24" | ± 0,07mm |

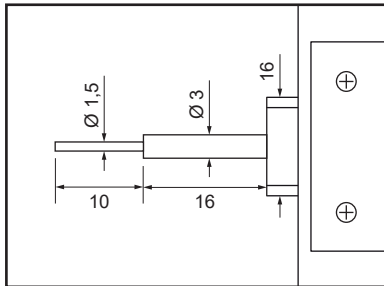
› Bases de apoio opcionais:

| Código | Dimensão |
|----------|----------|
| 100.200D | 300mm |
| 100.200E | 400mm |
| 100.200F | 500mm |



PAQUÍMETROS DE PROFUNDIDADE

Paquímetro Digital de Profundidade para Sulcos de Pneus



| Código | Capacidade | Exatidão |
|----------|------------|----------|
| 100.200L | 30mm/1,2" | ± 0,03mm |

- › Para medição de profundidade de sulcos de pneus
- › Fabricados em aço inoxidável temperado
- › Tecla ZERO (zeragem em qualquer ponto)
- › Tecla mm/inch (conversão milímetro/polegada)
- › Tecla OFF/ON (liga/desliga)
- › **Base de apoio de 60mm**
- › Vareta de profundidade com Ø1,5x10mm (com face plana)
- › **Resolução de 0,01mm/.0005"**

Paquímetro de Profundidade para Sulcos de Pneus

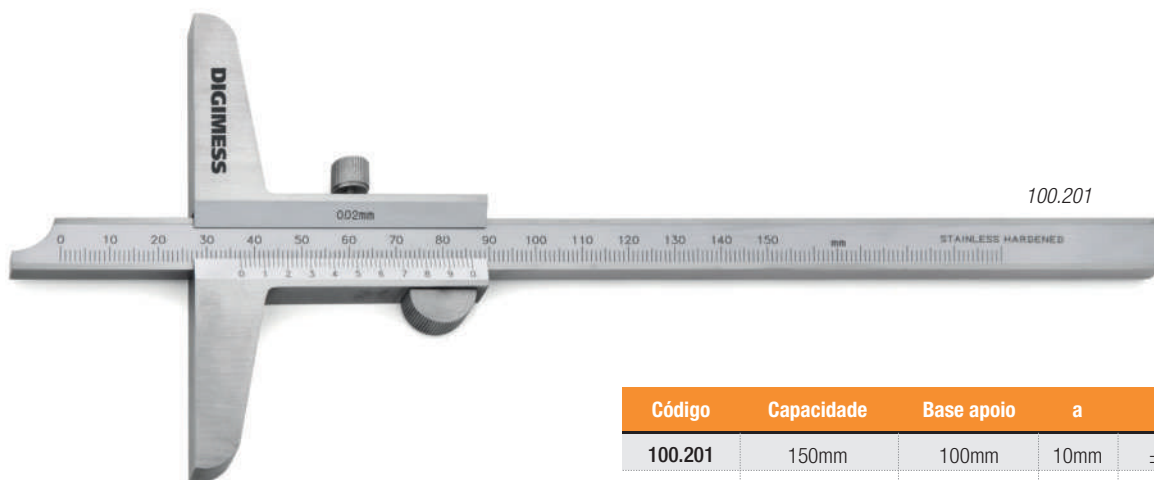
- › Para medições de profundidade de sulcos de pneus
- › **Base de apoio de 55mm**
- › Dimensões da vareta de profundidade de 2x13mm
- › Espessura da vareta de profundidade de 1mm
- › **Graduação de 0,1mm**



| Código | Capacidade | Exatidão |
|----------|------------|----------|
| 100.200M | 30mm | ± 0,1mm |

PAQUÍMETROS DE PROFUNDIDADE

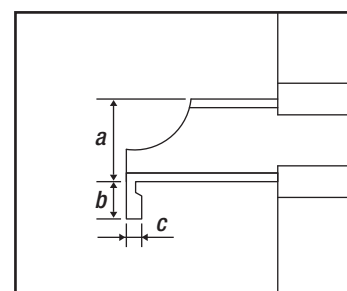
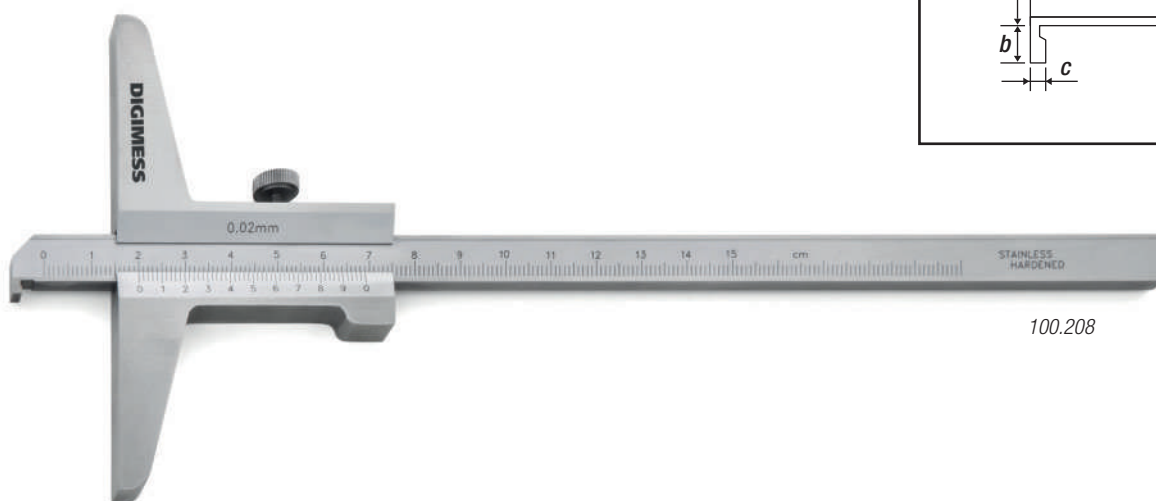
Paquímetros de Profundidade



- > Fabricados em aço inoxidável temperado
- > Cursor monobloco
- > Escala e cursor com acabamento cromado fosco
- > Parafuso de fixação da medida
- > **Gradação de 0,02mm**

| Código | Capacidade | Base apoio | a | Exatidão |
|----------|------------|------------|------|----------|
| 100.201 | 150mm | 100mm | 10mm | ± 0,03mm |
| 100.202 | 200mm | 100mm | 10mm | ± 0,03mm |
| 100.204 | 300mm | 100mm | 10mm | ± 0,04mm |
| 100.205 | 400mm | 150mm | 12mm | ± 0,05mm |
| 100.206 | 500mm | 150mm | 12mm | ± 0,05mm |
| 100.207 | 600mm | 150mm | 12mm | ± 0,07mm |
| 100.207A | 1000mm | 150mm | 12mm | ± 0,07mm |

Paquímetros de Profundidade com Gancho



- > **Com gancho para medições de ressalto e ranhuras**
- > Fabricados em aço inoxidável temperado
- > Cursor monobloco
- > Escala e cursor com acabamento cromado fosco
- > Parafuso de fixação da medida
- > **Gradação de 0,02mm**

| Código | Capacidade | Base apoio | a | b | c | Exatidão |
|----------|------------|------------|------|-------|-----|----------|
| 100.208 | 150mm | 100mm | 10mm | 2,5mm | 2mm | ± 0,03mm |
| 100.208A | 200mm | 100mm | 10mm | 2,5mm | 2mm | ± 0,03mm |
| 100.208C | 300mm | 150mm | 10mm | 2,5mm | 2mm | ± 0,05mm |
| 100.208E | 500mm | 150mm | 11mm | 10mm | 5mm | ± 0,07mm |

PAQUÍMETROS DIGITAIS DE PROFUNDIDADE

Paquímetros Digitais de Profundidade



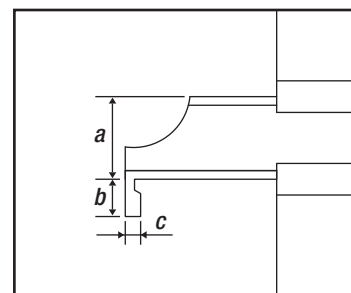
- › Fabricados em aço inoxidável temperado
- › Parafuso de fixação da medida
- › Tecla ZERO (zeragem em qualquer ponto)
- › Tecla mm/inch (conversão milímetro/polegada)
- › Tecla OFF/ON (liga/desliga)
- › **Resolução de 0,01mm/.0005"**

| Código | Capacidade | Base de apoio | a | Exatidão |
|----------|------------|---------------|--------|----------|
| 100.209 | 150mm/6" | 100mm | 14,5mm | ± 0,03mm |
| 100.209A | 150mm/6" | 150mm | 14,5mm | ± 0,03mm |
| 100.210 | 200mm/8" | 100mm | 14,5mm | ± 0,03mm |
| 100.210A | 200mm/8" | 150mm | 14,5mm | ± 0,03mm |
| 100.211 | 250mm/10" | 100mm | 14,5mm | ± 0,04mm |
| 100.211A | 250mm/10" | 150mm | 14,5mm | ± 0,04mm |
| 100.212 | 300mm/12" | 100mm | 14,5mm | ± 0,04mm |
| 100.212A | 300mm/12" | 150mm | 14,5mm | ± 0,04mm |
| 100.214 | 500mm/20" | 120mm | 15mm | ± 0,05mm |
| 100.214A | 500mm/20" | 200mm | 15mm | ± 0,05mm |
| 100.215 | 600mm/24" | 120mm | 15mm | ± 0,06mm |
| 100.215A | 600mm/24" | 200mm | 15mm | ± 0,06mm |
| 100.216 | 800mm/32" | 150mm | 18mm | ± 0,07mm |
| 100.216A | 800mm/32" | 200mm | 18mm | ± 0,07mm |
| 100.217 | 1000mm/40" | 200mm | 18mm | ± 0,07mm |
| 100.217A | 1000mm/40" | 250mm | 18mm | ± 0,07mm |

Paquímetros Digitais de Profundidade com Gancho



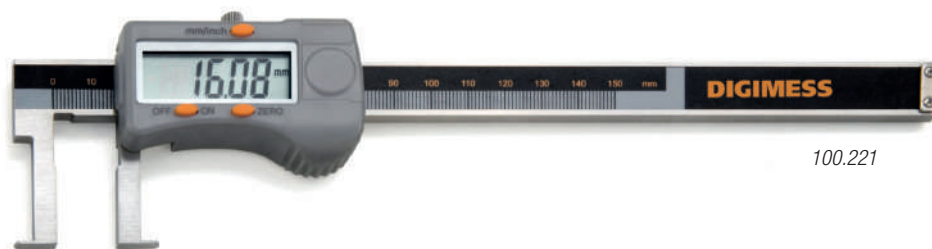
- › **Com gancho para medições de ressalto e ranhuras**
- › Fabricados em aço inoxidável temperado
- › Parafuso de fixação da medida
- › Tecla ZERO (zeragem em qualquer ponto)
- › Tecla mm/inch (conversão milímetro/polegada)
- › Tecla OFF/ON (liga/desliga)
- › **Resolução de 0,01mm/.0005"**



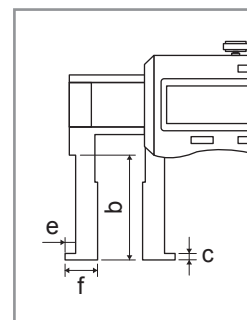
| Código | Capacidade | Base de apoio | a | b | c | Exatidão |
|----------|------------|---------------|--------|------|-----|----------|
| 100.218 | 150mm/6" | 100mm | 14,5mm | 5mm | 2mm | ± 0,03mm |
| 100.219 | 200mm/8" | 100mm | 14,5mm | 5mm | 2mm | ± 0,03mm |
| 100.220 | 250mm/10" | 150mm | 14,5mm | 5mm | 2mm | ± 0,04mm |
| 100.220A | 300mm/12" | 150mm | 14,5mm | 5mm | 2mm | ± 0,04mm |
| 100.220B | 500mm/20" | 150mm | 15mm | 8mm | 3mm | ± 0,05mm |
| 100.220C | 600mm/24" | 150mm | 15mm | 8mm | 3mm | ± 0,05mm |
| 100.220D | 800mm/32" | 200mm | 18mm | 10mm | 4mm | ± 0,07mm |
| 100.220E | 1000mm/40" | 200mm | 18mm | 10mm | 4mm | ± 0,07mm |

PAQUÍMETROS DIGITAIS PARA MEDIÇÕES ESPECIAIS

Paquímetros Digitais para Canais e Ranhuras Internas



100.221



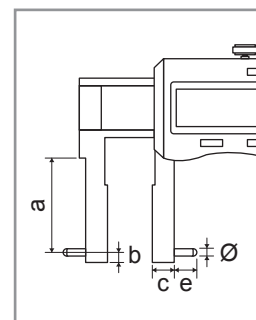
- › Pontas de medição tipo lâmina
- › Fabricados em aço inoxidável temperado
- › Parafuso de fixação da medida
- › Tecla ZERO (zeragem em qualquer ponto)
- › Tecla mm/inch (conversão milímetro/polegada)
- › Tecla OFF/ON (liga/desliga)
- › Resolução de 0,01mm/.0005"

| Código | Capacidade | b | c | e | f | Exatidão |
|---------|------------|-------|-------|------|--------|----------|
| 100.221 | 22-150mm | 30mm | 1mm | 5mm | 11mm | ± 0,04mm |
| 100.222 | 35-150mm | 60mm | 1,5mm | 6mm | 17,5mm | ± 0,05mm |
| 100.223 | 25-200mm | 40mm | 1mm | 5mm | 12,5mm | ± 0,04mm |
| 100.224 | 40-200mm | 70mm | 1,5mm | 7mm | 20mm | ± 0,05mm |
| 100.225 | 30-300mm | 50mm | 1,5mm | 5mm | 15mm | ± 0,05mm |
| 100.226 | 50-300mm | 80mm | 1,5mm | 8mm | 25mm | ± 0,06mm |
| 100.227 | 40-500mm | 90mm | 1,5mm | 5mm | 20mm | ± 0,06mm |
| 100.228 | 60-500mm | 120mm | 2mm | 10mm | 30mm | ± 0,07mm |
| 100.229 | 80-500mm | 150mm | 3mm | 16mm | 40mm | ± 0,07mm |

Paquímetros Digitais para Canais e Ranhuras Internas



100.241



- › Pontas de medição cilíndricas e esféricas
- › Fabricados em aço inoxidável temperado
- › Parafuso de fixação da medida
- › Tecla ZERO (zeragem em qualquer ponto)
- › Tecla mm/inch (conversão milímetro/polegada)
- › Tecla OFF/ON (liga/desliga)
- › Resolução de 0,01mm/.0005"

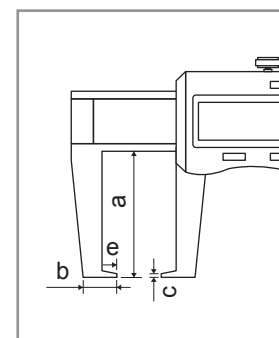
| Código | Capacidade | a | b | c | e | Ø | Exatidão |
|----------|------------|-------|-----|--------|------|-----|----------|
| 100.240 | 24-150mm | 30mm | 3mm | 7mm | 5mm | 2mm | ± 0,04mm |
| 100.241 | 35-150mm | 60mm | 3mm | 11,5mm | 6mm | 2mm | ± 0,05mm |
| 100.242 | 50-150mm | 90mm | 3mm | 17mm | 8mm | 3mm | ± 0,05mm |
| 100.243 | 25-200mm | 40mm | 3mm | 7,5mm | 5mm | 2mm | ± 0,04mm |
| 100.244 | 40-200mm | 70mm | 3mm | 13mm | 7mm | 3mm | ± 0,05mm |
| 100.245 | 60-200mm | 100mm | 3mm | 20mm | 10mm | 3mm | ± 0,05mm |
| 100.246 | 30-300mm | 50mm | 3mm | 10mm | 5mm | 2mm | ± 0,05mm |
| 100.247 | 50-300mm | 80mm | 3mm | 17mm | 8mm | 3mm | ± 0,06mm |
| 100.247A | 60-300mm | 110mm | 3mm | 20mm | 10mm | 3mm | ± 0,06mm |
| 100.247B | 60-500mm | 120mm | 3mm | 20mm | 10mm | 3mm | ± 0,07mm |

PAQUÍMETROS DIGITAIS PARA MEDIÇÕES ESPECIAIS

Paquímetros Digitais para Canais e Ranhuras Externas



100.248



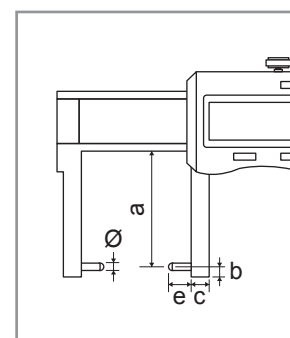
- › Pontas de medição tipo lâmina
- › Fabricados em aço inoxidável temperado
- › Parafuso de fixação da medida
- › Tecla ZERO (zeragem em qualquer ponto)
- › Tecla mm/inch (conversão milímetro/polegada)
- › Tecla OFF/ON (liga/desliga)
- › Resolução de 0,01mm/.0005"

| Código | Capacidade | a | b | c | e | Exatidão |
|----------|------------|-------|------|-------|------|----------|
| 100.248 | 150mm/6" | 40mm | 15mm | 1mm | 5mm | ± 0,03mm |
| 100.248A | 150mm/6" | 70mm | 20mm | 2mm | 7mm | ± 0,03mm |
| 100.248B | 150mm/6" | 100mm | 30mm | 2mm | 10mm | ± 0,04mm |
| 100.248C | 200mm/8" | 50mm | 19mm | 1mm | 7mm | ± 0,04mm |
| 100.248D | 200mm/8" | 80mm | 23mm | 1,5mm | 9mm | ± 0,04mm |
| 100.248E | 200mm/8" | 110mm | 34mm | 2mm | 12mm | ± 0,04mm |
| 100.248F | 300mm/12" | 60mm | 21mm | 1,5mm | 8mm | ± 0,04mm |
| 100.248G | 300mm/12" | 100mm | 30mm | 2mm | 10mm | ± 0,05mm |
| 100.248H | 300mm/12" | 150mm | 32mm | 2mm | 12mm | ± 0,05mm |
| 100.248I | 500mm/20" | 150mm | 36mm | 2mm | 12mm | ± 0,06mm |

Paquímetros Digitais para Canais e Ranhuras Externas



100.249

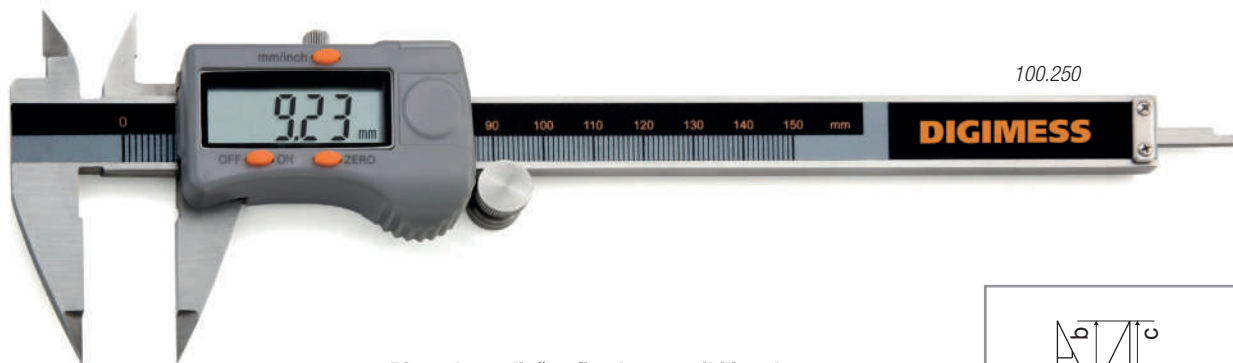


- › Pontas de medição cilíndricas esféricas
- › Fabricados em aço inoxidável temperado
- › Parafuso de fixação da medida
- › Tecla ZERO (zeragem em qualquer ponto)
- › Tecla mm/inch (conversão milímetro/polegada)
- › Tecla OFF/ON (liga/desliga)
- › Resolução de 0,01mm/.0005"

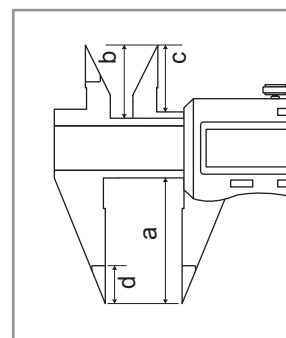
| Código | Capacidade | a | b | c | e | Ø | Exatidão |
|----------|------------|-------|-----|------|------|-------|----------|
| 100.249 | 150mm/6" | 40mm | 3mm | 10mm | 5mm | 2mm | ± 0,03mm |
| 100.249A | 150mm/6" | 70mm | 3mm | 10mm | 5mm | 2mm | ± 0,04mm |
| 100.249B | 150mm/6" | 100mm | 3mm | 20mm | 10mm | 3mm | ± 0,04mm |
| 100.249D | 200mm/8" | 80mm | 3mm | 12mm | 8mm | 2,5mm | ± 0,04mm |
| 100.249E | 200mm/8" | 110mm | 3mm | 22mm | 12mm | 3mm | ± 0,04mm |
| 100.249F | 300mm/12" | 60mm | 3mm | 14mm | 10mm | 2,5mm | ± 0,04mm |
| 100.249G | 300mm/12" | 100mm | 3mm | 20mm | 10mm | 3mm | ± 0,05mm |
| 100.249H | 300mm/12" | 150mm | 3mm | 20mm | 12mm | 3mm | ± 0,05mm |
| 100.249I | 500mm/20" | 150mm | 3mm | 20mm | 12mm | 3mm | ± 0,06mm |

PAQUÍMETROS DIGITAIS PARA MEDIÇÕES ESPECIAIS

Paquímetros Digitais com Bicos Finos (Ponta Aguda)

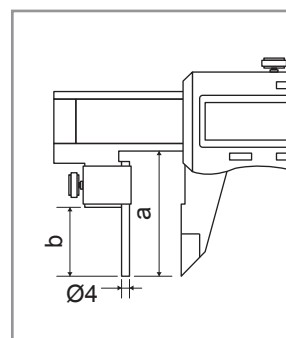


- › Bicos de medição afinados, possibilitando medir em locais de difícil acesso
- › Fabricados em aço inoxidável temperado
- › Parafuso de fixação da medida
- › Tecla ZERO (zeragem em qualquer ponto)
- › Tecla mm/inch (conversão milímetro/polegada)
- › Tecla OFF/ON (liga/desliga)
- › Resolução de 0,01mm/.0005"



| Código | Capacidade | Ângulo nas faces | | | | a | b | c | d | Exatidão |
|---------|------------|------------------|----------|------|------|------|------|----------|---|----------|
| | | Externas | Internas | | | | | | | |
| 100.250 | 150mm/6" | 20° | 22° | 40mm | 21mm | 16mm | 10mm | ± 0,03mm | | |
| 100.251 | 200mm/8" | 20° | 22° | 50mm | 24mm | 19mm | 12mm | ± 0,03mm | | |
| 100.252 | 300mm/12" | 16° | 22° | 60mm | 25mm | 20mm | 14mm | ± 0,04mm | | |

Paquímetros Digitais para Paredes de Tubos

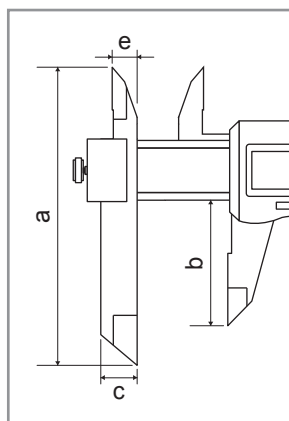
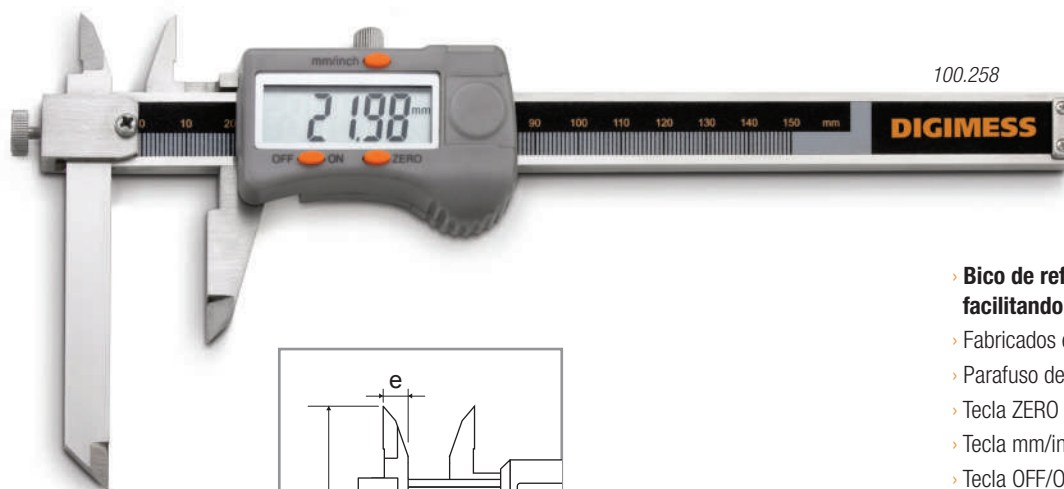


- › Um bico de medição cilíndrico (Ø4mm) e outro plano
- › Fabricados em aço inoxidável temperado
- › Parafuso de fixação da medida
- › Tecla ZERO (zeragem em qualquer ponto)
- › Tecla mm/inch (conversão milímetro/polegada)
- › Tecla OFF/ON (liga/desliga)
- › Resolução de 0,01mm/.0005"

| Código | Capacidade | L | a | b | Exatidão |
|---------|------------|-------|------|------|----------|
| 100.255 | 150mm/6" | 250mm | 46mm | 30mm | ± 0,03mm |
| 100.256 | 200mm/8" | 300mm | 50mm | 40mm | ± 0,03mm |
| 100.257 | 300mm/12" | 400mm | 66mm | 50mm | ± 0,04mm |

PAQUÍMETROS DIGITAIS PARA MEDIÇÕES ESPECIAIS

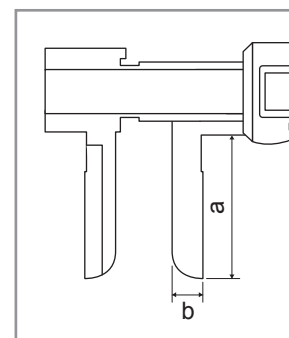
Paquímetros Digitais com Bico Ajustável



- › Bico de referência pode ser ajustado, facilitando diversos tipos de medição
- › Fabricados em aço inoxidável temperado
- › Parafuso de fixação da medida
- › Tecla ZERO (zeragem em qualquer ponto)
- › Tecla mm/inch (conversão milímetro/polegada)
- › Tecla OFF/ON (liga/desliga)
- › Resolução de 0,01mm/.0005"

| Código | Capacidade | a | b | c | e | Exatidão |
|----------|------------|-------|-------|------|------|----------|
| 100.258 | 150mm/6" | 110mm | 40mm | 10mm | 7mm | ± 0,04mm |
| 100.259 | 200mm/8" | 120mm | 50mm | 10mm | 7mm | ± 0,04mm |
| 100.259A | 300mm/12" | 130mm | 60mm | 10mm | 7mm | ± 0,05mm |
| 100.259B | 500mm/20" | 210mm | 100mm | 22mm | 11mm | ± 0,07mm |

Paquímetros Digitais com Bicos Tipo Faca



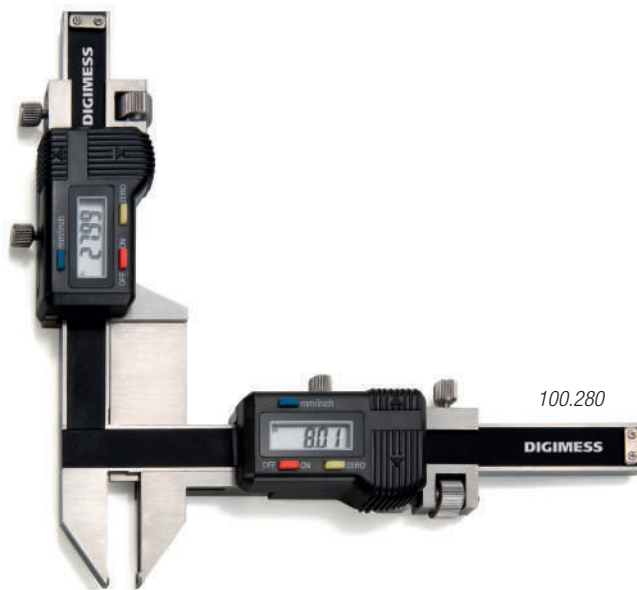
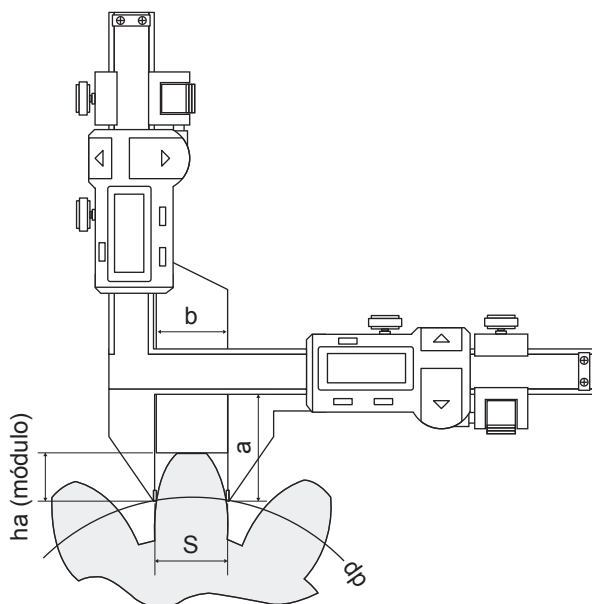
- › Bicos para medições internas em grandes profundidades
- › Fabricados em aço inoxidável temperado
- › Parafuso de fixação da medida
- › Tecla ZERO (zeragem em qualquer ponto)
- › Tecla mm/inch (conversão milímetro/polegada)
- › Tecla OFF/ON (liga/desliga)
- › Resolução de 0,01mm/.0005"

| Código | Capacidade | a | b | Exatidão |
|---------|------------|-------|------|----------|
| 100.268 | 15-150mm | 60mm | 12mm | ± 0,04mm |
| 100.269 | 17-150mm | 90mm | 14mm | ± 0,04mm |
| 100.270 | 24-150mm | 150mm | 22mm | ± 0,04mm |
| 100.271 | 17-200mm | 75mm | 14mm | ± 0,04mm |
| 100.272 | 20-200mm | 100mm | 17mm | ± 0,04mm |
| 100.273 | 24-200mm | 150mm | 22mm | ± 0,04mm |
| 100.274 | 18-300mm | 90mm | 15mm | ± 0,05mm |
| 100.275 | 22-300mm | 120mm | 20mm | ± 0,05mm |
| 100.276 | 24-300mm | 150mm | 22mm | ± 0,05mm |
| 100.277 | 22-500mm | 100mm | 20mm | ± 0,06mm |
| 100.278 | 24-500mm | 150mm | 22mm | ± 0,06mm |
| 100.279 | 32-500mm | 200mm | 30mm | ± 0,06mm |

PAQUÍMETROS PARA DENTES DE ENGRENAGENS

Paquímetros Digitais para Medições de Dentes de Engrenagens

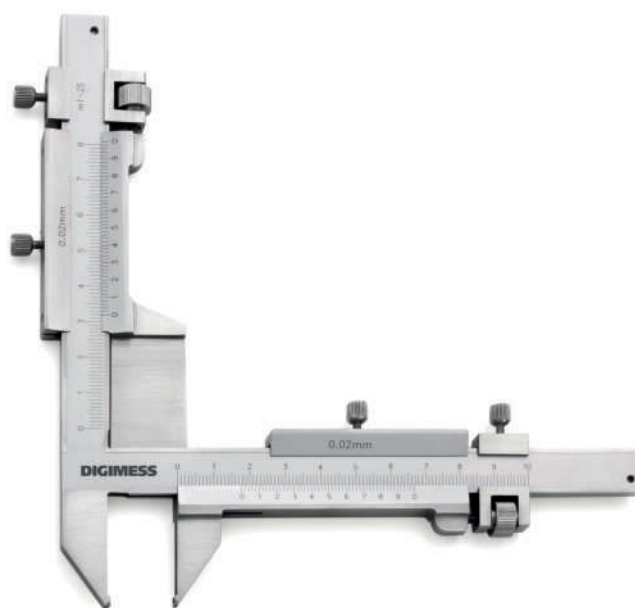
- › Para medição da largura do dente da engrenagem (S) na linha do diâmetro primitivo (dp)
- › Fabricados em aço inoxidável temperado
- › Faces de contato em metal duro
- › Parafuso de fixação da medida
- › Ajuste fino
- › Tecla ZERO (zeragem em qualquer ponto)
- › Tecla mm/inch (conversão milímetro/polegada)
- › Tecla OFF/ON (liga/desliga)
- › **Resolução de 0,01mm/.0005"**



| Código | Capacidade | a | b | Exatidão |
|---------|-----------------|--------|--------|----------|
| 100.280 | 1-25mm (módulo) | 30,5mm | 21mm | ±0,04mm |
| 100.281 | 5-50mm (módulo) | 50,5mm | 50,5mm | ±0,04mm |

Paquímetro para Medições de Dentes de Engrenagens

- › Para medição da largura do dente da engrenagem (S) na linha do diâmetro primitivo (dp)
- › Fabricados em aço inoxidável temperado
- › Faces de contato em metal duro
- › Parafuso de fixação da medida
- › Ajuste fino
- › **Graduação de 0,02mm**



| Código | Capacidade | a | b | Exatidão |
|---------|-----------------|--------|------|----------|
| 100.283 | 1-25mm (módulo) | 30,5mm | 21mm | ±0,03mm |

CALIBRADORES TRAÇADORES DE ALTURA DIGITAIS

Calibradores Traçadores de Altura Digitais com Duas Colunas

- › Deslocamento do cursor através de cremalheira e roldana, facilitando o movimento de subida e descida e alcance da medida desejada
- › Colunas em aço inoxidável temperado
- › Base em ferro fundido pintado esmaltado
- › Alavanca de trava da medida
- › Riscador (com ponta em metal duro) e presilha do riscador
- › Tecla RESET (zeragem em qualquer ponto)
- › Tecla mm/inch (conversão milímetro/polegada)
- › Tecla OFF/ON (liga/desliga)
- › Tecla ZERO/ABS (conversão de leitura absoluta/incremental)
- › Teclas de PRESET (para ajuste do valor de zeragem)
- › Resolução de 0,01mm/.0005"

| Código | Capacidade | Exatidão |
|----------|------------|----------|
| 100.400 | 300mm/12" | ± 0,04mm |
| 100.401 | 450mm/18" | ± 0,05mm |
| 100.401A | 500mm/20" | ± 0,05mm |
| 100.402 | 600mm/24" | ± 0,05mm |
| 100.403 | 1000mm/40" | ± 0,07mm |



100.400

CALIBRADORES TRAÇADORES DE ALTURA DIGITAIS

Calibradores Traçadores de Altura Digitais com Uma Coluna

- › Régua em aço inoxidável temperado
- › Base em ferro fundido pintado esmaltado
- › Parafuso de fixação da medida
- › Ajuste fino
- › Riscador (com ponta em metal duro) e presilha do riscador
- › Tecla ZERO (zeragem em qualquer ponto)
- › Tecla mm/inch (conversão milímetro/polegada)
- › Tecla ON/OFF (liga/desliga)
- › Tecla ABS (conversão de leitura absoluta/incremental)
- › Tecla SET (para ajuste do valor de zeragem)
- › Tecla TOL (para ajuste de valores de tolerância)
- › Tecla HOLD (congelamento da medida)
- › **Resolução de 0,01mm/.0005"**

| Código | Capacidade | Exatidão |
|---------|------------|----------|
| 100.404 | 300mm/12" | ± 0,04mm |
| 100.406 | 450mm/18" | ± 0,05mm |
| 100.408 | 500mm/20" | ± 0,05mm |
| 100.410 | 600mm/24" | ± 0,05mm |
| 100.412 | 1000mm/40" | ± 0,07mm |



Calibradores Traçadores de Altura Digitais com Uma Coluna - Deslocamento do Cursor Através de Roldana

- › **Deslocamento do cursor através de cremalheira e roldana**, facilitando o movimento de subida e descida e alcance da medida desejada
- › Régua em aço inoxidável temperado
- › Base em ferro fundido pintado esmaltado
- › Alavanca de fixação da medida
- › Ajuste fino
- › Riscador (com ponta em metal duro) e presilha do riscador
- › Tecla ZERO (zeragem em qualquer ponto)
- › Tecla mm/inch (conversão milímetro/polegada)
- › Tecla ON (liga) e tecla OFF (desliga)
- › Teclas de ADD+ e SUB- (para ajuste do valor de zeragem)
- › **Resolução de 0,01mm/.0005"**

| Código | Capacidade | Exatidão |
|---------|------------|----------|
| 100.420 | 300mm/12" | ± 0,04mm |
| 100.424 | 600mm/24" | ± 0,05mm |



CALIBRADORES TRAÇADORES DE ALTURA

Calibradores Traçadores de Altura

- › Fabricados em aço inoxidável temperado
- › Base em ferro fundido pintado esmaltado
- › Escala principal ajustável
- › Nônio com lupa de aumento para facilitar a leitura
- › Parafuso de fixação da medida
- › Ajuste fino
- › Riscador (com ponta em metal duro) e presilha do riscador
- › **Graduação de 0,02mm/.001"**

| Código | Capacidade | Exatidão |
|---------|------------|----------|
| 100.430 | 300mm/12" | ± 0,04mm |
| 100.440 | 450mm/18" | ± 0,05mm |
| 100.450 | 500mm/20" | ± 0,05mm |
| 100.460 | 600mm/24" | ± 0,05mm |
| 100.480 | 1000mm/40" | ± 0,07mm |



Calibradores Traçadores de Altura com Duas Colunas e Contador Mecânico

- › **Deslocamento do cursor através de cremalheira e roldana**, facilitando o movimento de subida e descida e alcance da medida desejada
- › Sistema com dois contadores (para leitura na direção crescente e decrescente) e um relógio comparador, permitindo medições rápidas e precisas
- › Colunas em aço inoxidável temperado
- › Base em ferro fundido pintado esmaltado
- › Alavanca de trava da medida
- › Riscador (com ponta em metal duro) e presilha do riscador
- › Zeragem em qualquer ponto
- › **Graduação dos contadores de 1mm**
- › **Graduação do relógio de 0,01mm**

| Código | Capacidade | Exatidão |
|---------|------------|----------|
| 100.491 | 300mm | ± 0,04mm |
| 100.492 | 450mm | ± 0,05mm |
| 100.493 | 500mm | ± 0,05mm |
| 100.494 | 600mm | ± 0,05mm |
| 100.495 | 1000mm | ± 0,07mm |



MICRÔMETROS EXTERNOS


Micrômetros Externos com Arco em Ferro Fundido


110.100

- › Arco fabricado em ferro fundido nodular, pintado e esmaltado
- › Tambor, bainha e catraca em metal cromado fosco
- › Fuso em aço temperado com $\varnothing 6,5\text{mm}$
- › Alavanca de fixação do fuso
- › Faces de medição em metal duro micro lapidadas
- › Pressão de medição através de catraca na extremidade do tambor
- › Haste padrão para zeragem nas capacidades acima de 25mm
- › **Graduação de 0,01mm**

| Código | Capacidade | Exatidão |
|---------|------------|----------|
| 110.100 | 0-25mm | 0,004mm |
| 110.101 | 25-50mm | 0,004mm |
| 110.102 | 50-75mm | 0,005mm |
| 110.103 | 75-100mm | 0,005mm |
| 110.104 | 100-125mm | 0,006mm |
| 110.105 | 125-150mm | 0,006mm |
| 110.106 | 150-175mm | 0,007mm |
| 110.107 | 175-200mm | 0,007mm |
| 110.108 | 200-225mm | 0,008mm |
| 110.109 | 225-250mm | 0,008mm |
| 110.110 | 250-275mm | 0,009mm |
| 110.111 | 275-300mm | 0,009mm |

| Jogos de Micrômetros | | |
|----------------------|------------|-------|
| Código | Capacidade | Peças |
| 110.112 | 0-75mm | 3 |
| 110.113 | 0-100mm | 4 |
| 110.114 | 0-150mm | 6 |
| 110.115 | 150-300mm | 6 |
| 110.116 | 0-300mm | 12 |

MICRÔMETROS EXTERNOS

Micrômetros Externos com Arco em Aço Forjado



110.200

- › Arco fabricado em aço forjado, com acabamento pintado e esmaltado
- › Tambor, bainha e catraca em metal cromado fosco
- › Fuso em aço temperado com Ø6,5mm
- › Alavanca de fixação do fuso
- › Protetores termoisolantes
- › Faces de medição em metal duro micro lapidadas
- › Pressão de medição através de catraca na extremidade do tambor
- › Haste padrão para zeragem nas capacidades acima de 25mm
- › **Gradação de 0,01mm**

| Código | Capacidade | Exatidão |
|---------|------------|----------|
| 110.200 | 0-25mm | 0,004mm |
| 110.202 | 25-50mm | 0,004mm |
| 110.204 | 50-75mm | 0,005mm |
| 110.206 | 75-100mm | 0,005mm |
| 110.208 | 100-125mm | 0,006mm |
| 110.210 | 125-150mm | 0,006mm |
| 110.212 | 150-175mm | 0,007mm |
| 110.214 | 175-200mm | 0,007mm |

Jogos de Micrômetros

| Código | Capacidade | Peças |
|-----------|------------|-------|
| 110.214-1 | 0-75mm | 3 |
| 110.214-2 | 0-100mm | 4 |
| 110.214-3 | 0-150mm | 6 |
| 110.214-4 | 0-200mm | 8 |

Micrômetros Externos com Gradação Milsesimal (0,001mm)



110.200A

- › Arco fabricado em aço forjado, com acabamento pintado e esmaltado
- › Tambor, bainha e catraca em metal cromado fosco
- › Fuso em aço temperado com Ø6,5mm
- › Faces de medição em metal duro micro lapidadas
- › Alavanca de fixação do fuso
- › Pressão de medição através de catraca na extremidade do tambor
- › **Tambor milesimal livre de paralaxe, evitando possíveis erros na leitura**
- › Protetores termoisolantes
- › Haste padrão para zeragem nas capacidades acima de 25mm
- › **Gradação de 0,001mm**

| Código | Capacidade | Exatidão |
|----------|------------|----------|
| 110.200A | 0-25mm | 0,004mm |
| 110.202A | 25-50mm | 0,004mm |
| 110.204A | 50-75mm | 0,005mm |
| 110.206A | 75-100mm | 0,005mm |
| 110.208A | 100-125mm | 0,006mm |
| 110.210A | 125-150mm | 0,006mm |
| 110.212A | 150-175mm | 0,007mm |
| 110.214A | 175-200mm | 0,007mm |

Jogos de Micrômetros

| Código | Capacidade | Peças |
|----------|------------|-------|
| 110.214B | 0-75mm | 3 |
| 110.214C | 0-100mm | 4 |
| 110.214D | 0-150mm | 6 |
| 110.214E | 0-200mm | 8 |

MICRÔMETROS EXTERNOS

Micrômetros Externos com Batentes Intercambiáveis



110.221

| Código | Capacidade | Batentes | Padrões | Exatidão |
|----------|------------|----------|---------|----------|
| 110.220 | 0-100mm | 4 | 3 | 0,005mm |
| 110.220A | 0-150mm | 6 | 5 | 0,007mm |
| 110.221 | 100-200mm | 4 | 4 | 0,007mm |
| 110.222 | 200-300mm | 4 | 4 | 0,009mm |

- › Arco fabricado em aço forjado, pintado e esmaltado
- › Tambor, bainha e catraca em metal cromado fosco
- › Alavanca de fixação do fuso
- › Fuso em aço temperado com Ø6,5mm
- › Batentes intercambiáveis e fuso com faces de medição em metal duro micro lapidadas
- › Pressão de medição através de catraca na extremidade do tambor
- › Hastes padrão para zeragem de cada batente (exceto para o batente de 0-25mm)
- › **Graduação de 0,01mm**

Micrômetros Externos com Batente Deslizante



110.223

| Código | Capacidade | Exatidão |
|-----------|-------------|----------|
| 110.223 | 300-400mm | 0,011mm |
| 110.224 | 400-500mm | 0,013mm |
| 110.225 | 500-600mm | 0,015mm |
| 110.226 | 600-700mm | 0,016mm |
| 110.227 | 700-800mm | 0,018mm |
| 110.228 | 800-900mm | 0,020mm |
| 110.229 | 900-1000mm | 0,020mm |
| 110.229-1 | 1000-1200mm | 0,020mm |
| 110.229-2 | 1200-1400mm | 0,024mm |
| 110.229-3 | 1400-1600mm | 0,028mm |
| 110.229-4 | 1600-1800mm | 0,031mm |
| 110.229-5 | 1800-2000mm | 0,034mm |

- › Construção super leve, estável e robusta em corpo tubular, com grande resistência à flexão
- › Tambor, bainha e catraca em metal cromado fosco
- › Fuso em aço temperado com Ø8mm
- › Alavanca de fixação do fuso
- › Um batente deslizante em aço temperado
- › Batente deslizante e fuso com faces de medição em metal duro micro lapidadas
- › Pressão de medição através de catraca na extremidade do tambor
- › Duas hastes padrão para zeragem (com faces cilíndricas)
- › Dois espaçadores deslizantes: **25mm/50mm** (para capacidades de 300-1000mm) e **50mm/100mm** (para capacidades de 1000-2000mm)
- › Curso do tambor de **25mm** (para capacidades de 300-1000mm) e **50mm** (para capacidades de 1000-2000mm)
- › **Graduação de 0,01mm**

MICRÔMETROS EXTERNOS DIGITAIS

Micrômetros Externos Digitais com Batentes Intercambiáveis
Níveis de Proteção **IP54 e IP65**



110.230

IP54

Proteção contra resíduos de poeira e projeção de água

› Conforme norma IEC-60529

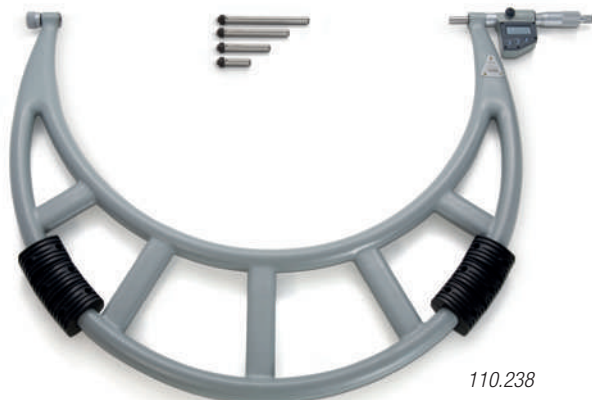
IP65

NEW: Proteção contra entrada de poeira e jatos de água

› Para ambientes agressivos, com exposição à água, óleo, fluidos de corte e poeira

› Arco maciço em ferro fundido

| Código | Código | Capacidade | Batentes | Padrões | Exatidão |
|---------|-------------|-----------------|----------|---------|-----------|
| 110.230 | 110.230-NEW | 0-50mm/0-2" | 2 | 1 | ± 0,002mm |
| 110.231 | 110.231-NEW | 50-100mm/2-4" | 2 | 2 | ± 0,003mm |
| 110.232 | 110.232-NEW | 0-150mm/0-6" | 6 | 5 | ± 0,003mm |
| 110.233 | 110.233-NEW | 150-300mm/6-12" | 6 | 6 | ± 0,005mm |
| 110.234 | 110.234-NEW | 0-100mm/0-4" | 4 | 3 | ± 0,003mm |
| 110.235 | 110.235-NEW | 100-200mm/4-8" | 4 | 4 | ± 0,004mm |
| 110.236 | 110.236-NEW | 200-300mm/8-12" | 4 | 4 | ± 0,005mm |



110.238

› Arco tubular em aço

| Código | Código | Capacidade | Batentes | Padrões | Exatidão |
|---------|-------------|-------------------|----------|---------|-----------|
| 110.237 | 110.237-NEW | 300-400mm/12-16" | 4 | 2 | ± 0,006mm |
| 110.238 | 110.238-NEW | 400-500mm/16-20" | 4 | 2 | ± 0,007mm |
| 110.239 | 110.239-NEW | 500-600mm/20-24" | 4 | 2 | ± 0,007mm |
| 110.240 | 110.240-NEW | 600-700mm/24-28" | 4 | 2 | ± 0,008mm |
| 110.241 | 110.241-NEW | 700-800mm/28-32" | 4 | 2 | ± 0,009mm |
| 110.242 | 110.242-NEW | 800-900mm/32-36" | 4 | 2 | ± 0,010mm |
| 110.243 | 110.243-NEW | 900-1000mm/36-40" | 4 | 2 | ± 0,010mm |

- › Arco fabricado em ferro fundido nodular, maciço, pintado e esmaltado **(para capacidades de 0-300mm)**
- › Arco tubular em aço, pintado e esmaltado, com grande resistência à flexão **(para capacidades de 300-1000mm)**
- › Batentes intercambiáveis em aço temperado
- › Fuso em aço temperado Ø6,5mm
- › Trava de fixação do fuso
- › Faces de medição em metal duro micro lapidadas

- › Curso do tambor de 25mm
- › Pressão de medição através de catraca na extremidade do tambor
- › Tecla ON/OFF (liga/desliga)
- › Tecla SET (zeragem em qualquer ponto)
- › Tecla ABS/INC (conversão de leitura absoluta/incremental)
- › Tecla UNIT (conversão milímetro/polegada)
- › Indicador no display (visor) de carga baixa de bateria

- › Saída de dados RS232 (cabo de comunicação opcional)
- › Desliga automaticamente após 5 minutos sem uso, ligando novamente ao mover-se o tambor
- › Hastes padrão para zeragem dos batentes (exceto para o batente de 0-25mm)
- › Tambor com leitura analógica integrado, com graduação de 0,01 mm
- › **Resolução de 0,001mm/.00005"**

MICRÔMETROS EXTERNOS DIGITAIS

Micrômetros Externos Digitais com Batentes Intercambiáveis
Nível de Proteção **IP65**



110.230-NEW

Conforme norma IEC-60529

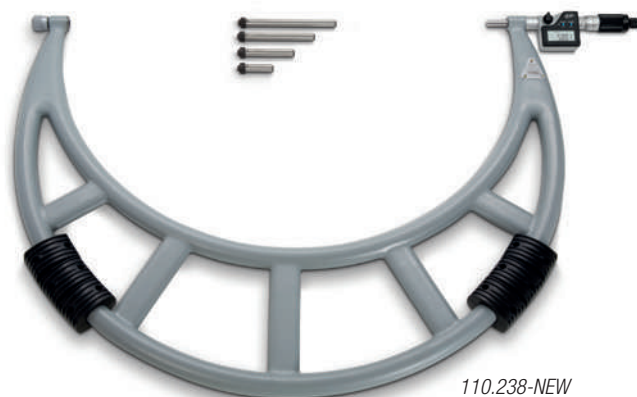
IP65

NEW: Proteção contra entrada de poeira e jatos de água

Para ambientes agressivos, com exposição à água, óleo, fluidos de corte e poeira

Arco maciço em ferro fundido

| Código | Capacidade | Batentes | Padrões | Exatidão |
|-------------|-----------------|----------|---------|-----------|
| 110.230-NEW | 0-50mm/0-2" | 2 | 1 | ± 0,002mm |
| 110.231-NEW | 50-100mm/2-4" | 2 | 2 | ± 0,003mm |
| 110.232-NEW | 0-150mm/0-6" | 6 | 5 | ± 0,003mm |
| 110.233-NEW | 150-300mm/6-12" | 6 | 6 | ± 0,005mm |
| 110.234-NEW | 0-100mm/0-4" | 4 | 3 | ± 0,003mm |
| 110.235-NEW | 100-200mm/4-8" | 4 | 4 | ± 0,004mm |
| 110.236-NEW | 200-300mm/8-12" | 4 | 4 | ± 0,005mm |



110.238-NEW

Arco tubular em aço

| Código | Capacidade | Batentes | Padrões | Exatidão |
|-------------|-------------------|----------|---------|-----------|
| 110.237-NEW | 300-400mm/12-16" | 4 | 2 | ± 0,006mm |
| 110.238-NEW | 400-500mm/16-20" | 4 | 2 | ± 0,007mm |
| 110.239-NEW | 500-600mm/20-24" | 4 | 2 | ± 0,007mm |
| 110.240-NEW | 600-700mm/24-28" | 4 | 2 | ± 0,008mm |
| 110.241-NEW | 700-800mm/28-32" | 4 | 2 | ± 0,009mm |
| 110.242-NEW | 800-900mm/32-36" | 4 | 2 | ± 0,010mm |
| 110.243-NEW | 900-1000mm/36-40" | 4 | 2 | ± 0,010mm |

- Arco fabricado em ferro fundido nodular, maciço, pintado e esmaltado **(para capacidades de 0-300mm)**
- Arco tubular em aço, pintado e esmaltado, com grande resistência à flexão **(para capacidades de 300-1000mm)**
- Batentes intercambiáveis em aço temperado
- Fuso em aço temperado Ø6,5mm
- Trava de fixação do fuso
- Faces de medição em metal duro micro lapidadas

- Curso do tambor de 25mm
- Pressão de medição através de catraca na extremidade do tambor
- Tecla ON/OFF (liga/desliga)
- Tecla SET (zeragem em qualquer ponto)
- Tecla ABS/INC (conversão de leitura absoluta/incremental)
- Tecla UNIT (conversão milímetro/polegada)
- Indicador no display (visor) de carga baixa de bateria

- Saída de dados RS232 (cabo de comunicação opcional)
- Desliga automaticamente após 5 minutos sem uso, ligando novamente ao mover-se o tambor
- Hastes padrão para zeragem dos batentes (exceto para o batente de 0-25mm)
- Tambor com leitura analógica integrado, com graduação de 0,01mm
- Resolução de 0,001mm/.00005"**

MICRÔMETROS EXTERNOS DIGITAIS


 Micrômetros Externos Digitais - Nível de Proteção **IP65**


› Conforme norma IEC-60529

IP65

NEW: Proteção contra entrada de poeira e jatos de água

› Para ambientes agressivos, com exposição à água, óleo, fluidos de corte e poeira

| Código | Capacidade | Exatidão |
|---------|----------------|-----------|
| 110.250 | 0-25mm/0-1" | ± 0,002mm |
| 110.251 | 25-50mm/1-2" | ± 0,002mm |
| 110.252 | 50-75mm/2-3" | ± 0,003mm |
| 110.253 | 75-100mm/3-4" | ± 0,003mm |
| 110.254 | 100-125mm/4-5" | ± 0,003mm |
| 110.255 | 125-150mm/5-6" | ± 0,003mm |
| 110.256 | 150-175mm/6-7" | ± 0,004mm |
| 110.257 | 175-200mm/7-8" | ± 0,004mm |



Acompanha

› Adaptador com esfera de aço temperado (Ø5mm) para medição de peças côncavas, convexas e paredes de tubos

- › Arco fabricado em ferro fundido nodular, pintado e esmaltado
- › Fuso em aço temperado com Ø6,5mm
- › Faces de medição em metal duro micro lapidadas
- › Pressão de medição através de catraca na extremidade do tambor
- › Trava de fixação do fuso
- › Protetores termoisolantes

- › Tecla SET (zeragem em qualquer ponto)
- › Tecla UNIT (conversão milímetro/polegada)
- › Tecla ON/OFF (liga/desliga)
- › Tecla ABS/INC (conversão de leitura absoluta/incremental)
- › Indicador no display (visor) de carga baixa de bateria
- › Saída de dados RS232 (cabo de comunicação opcional)

- › Desliga automaticamente após 5 minutos sem uso, ligando novamente ao movimentar o tambor
- › Haste padrão para zeragem nas capacidades acima de 25mm
- › Tambor com leitura analógica integrada, com graduação de 0,01mm
- › **Resolução de 0,001mm/.00005"**

MICRÔMETROS EXTERNOS DIGITAIS

Micrômetros Externos Digitais - Nível de Proteção **IP65**

110.272-NEW

IP65**NEW: Proteção contra entrada de poeira e jatos de água**

- › Para ambientes agressivos, com exposição à água, óleo, fluidos de corte e poeira
- › Conforme norma IEC-60529

**Acompanha**

- › Adaptador com esfera de aço temperado (Ø5mm) para medição de peças côncavas, convexas e paredes de tubos

- › Arco fabricado em ferro fundido nodular, pintado e esmaltado
- › Fuso em aço temperado com Ø6,5mm
- › Faces de medição em metal duro micro lapidadas
- › Pressão de medição através de catraca na extremidade do tambor
- › Trava de fixação do fuso

- › Protetores termoisolantes
- › Tecla SET (zeragem em qualquer ponto)
- › Tecla UNIT (conversão milímetro/polegada)
- › Tecla ON/OFF (liga/desliga)
- › Tecla ABS/INC (conversão de leitura absoluta/incremental)
- › Indicador no display (visor) de carga baixa de bateria

- › Desliga automaticamente após 5 minutos sem uso, ligando novamente ao movimentar o tambor
- › Haste padrão para zeragem nas capacidades acima de 25mm
- › Tambor com leitura analógica integrada, com graduação de 0,01mm
- › **Resolução de 0,001mm/.00005"**

| Código | Capacidade | Exatidão |
|-------------|------------------|-----------|
| 110.272-NEW | 0-25mm/0-1" | ± 0,002mm |
| 110.273-NEW | 25-50mm/1-2" | ± 0,002mm |
| 110.274-NEW | 50-75mm/2-3" | ± 0,003mm |
| 110.275-NEW | 75-100mm/3-4" | ± 0,003mm |
| 110.276-NEW | 100-125mm/4-5" | ± 0,003mm |
| 110.277-NEW | 125-150mm/5-6" | ± 0,003mm |
| 110.278-NEW | 150-175mm/6-7" | ± 0,004mm |
| 110.279-NEW | 175-200mm/7-8" | ± 0,004mm |
| 110.280-NEW | 200-225mm/8-9" | ± 0,004mm |
| 110.281-NEW | 225-250mm/9-10" | ± 0,004mm |
| 110.282-NEW | 250-275mm/10-11" | ± 0,005mm |
| 110.283-NEW | 275-300mm/11-12" | ± 0,005mm |

MICRÔMETROS EXTERNOS DIGITAIS

Micrômetros Externos Digitais - Nível de Proteção **IP54****IP54****Proteção contra resíduos de poeira e projeção de água**

- Para trabalho em ambientes agressivos é recomendada a utilização dos modelos IP65

**Acompanha**

- Adaptador com esfera de aço temperado ($\varnothing 5\text{mm}$) para medição de peças côncavas, convexas e paredes de tubos

- Arco fabricado em ferro fundido nodular, pintado e esmaltado
- Tambor, bainha e catraca em metal cromado fosco
- Fuso em aço temperado $\varnothing 6,5\text{mm}$
- Facas de medição em metal duro micro lapidadas
- Pressão de medição através de catraca na extremidade do tambor
- Trava de fixação do fuso
- Tecla ON/OFF (liga/desliga)

- Tecla SET (zeragem em qualquer ponto)
- Tecla ABS/INC (conversão de leitura absoluta/incremental)
- Tecla UNIT (conversão milímetro/polegada)
- Indicador no display (visor) de carga baixa de bateria
- Desliga automaticamente após 5 minutos sem uso, ligando novamente ao mover-se o tambor
- Saída de dados e cabo de comunicação RS232 (interface de transmissão opcional)

- Protetores termoisolantes
- Nível de proteção IP54 conforme norma IEC-60529, contra resíduos de poeira e projeção de água**
- Haste padrão para zeragem nas capacidades acima de 25mm
- Tambor com leitura analógica integrada, com graduação de 0,01mm
- Resolução de 0,001mm/.00005"**

| Código | Capacidade | Exatidão |
|---------|------------------|----------------------|
| 110.260 | 0-25mm/0-1" | $\pm 0,002\text{mm}$ |
| 110.261 | 25-50mm/1-2" | $\pm 0,002\text{mm}$ |
| 110.262 | 50-75mm/2-3" | $\pm 0,003\text{mm}$ |
| 110.263 | 75-100mm/3-4" | $\pm 0,003\text{mm}$ |
| 110.264 | 100-125mm/4-5" | $\pm 0,003\text{mm}$ |
| 110.265 | 125-150mm/5-6" | $\pm 0,003\text{mm}$ |
| 110.266 | 150-175mm/6-7" | $\pm 0,004\text{mm}$ |
| 110.267 | 175-200mm/7-8" | $\pm 0,004\text{mm}$ |
| 110.268 | 200-225mm/8-9" | $\pm 0,004\text{mm}$ |
| 110.269 | 225-250mm/9-10" | $\pm 0,004\text{mm}$ |
| 110.270 | 250-275mm/10-11" | $\pm 0,005\text{mm}$ |
| 110.271 | 275-300mm/11-12" | $\pm 0,005\text{mm}$ |

Jogos de Micrômetros

| Código | Capacidade | Peças |
|----------|--------------|-------|
| 110.271A | 0-75mm/0-3" | 3 |
| 110.271B | 0-100mm/0-4" | 4 |
| 110.271C | 0-150mm/0-6" | 6 |

MICRÔMETROS EXTERNOS DIGITAIS

Micrômetros Externos Digitais - Nível de Proteção **IP54****IP54****Proteção contra resíduos de poeira e projeção de água**

› Para trabalho em ambientes agressivos é recomendada a utilização dos modelos IP65

**Acompanha**

› Adaptador com esfera de aço temperado (Ø5mm) para medição de peças côncavas, convexas e paredes de tubos

- › Arco fabricado em ferro fundido nodular, pintado e esmaltado
- › Tambor, bainha e catraca em metal cromado fosco
- › Fuso em aço temperado Ø6,5mm
- › Faces de medição em metal duro micro lapidadas
- › Pressão de medição através de catraca na extremidade do tambor
- › Trava de fixação do fuso

- › Tecla ON/OFF (liga/desliga)
- › Tecla SET (zeragem em qualquer ponto)
- › Tecla ABS/INC (conversão de leitura absoluta/incremental)
- › Indicador no display (visor) de carga baixa de bateria
- › Desliga automaticamente após 5 minutos sem uso, ligando novamente ao mover-se o tambor

| Código | Capacidade | Exatidão |
|---------|------------|-----------|
| 110.272 | 0-25mm | ± 0,002mm |
| 110.273 | 25-50mm | ± 0,002mm |
| 110.274 | 50-75mm | ± 0,003mm |
| 110.275 | 75-100mm | ± 0,003mm |
| 110.276 | 100-125mm | ± 0,003mm |
| 110.277 | 125-150mm | ± 0,003mm |
| 110.278 | 150-175mm | ± 0,004mm |
| 110.279 | 175-200mm | ± 0,004mm |
| 110.280 | 200-225mm | ± 0,004mm |
| 110.281 | 225-250mm | ± 0,004mm |
| 110.282 | 250-275mm | ± 0,005mm |
| 110.283 | 275-300mm | ± 0,005mm |

Jogos de Micrômetros

| Código | Capacidade | Peças |
|----------|------------|-------|
| 110.283A | 0-75mm | 3 |
| 110.283B | 0-100mm | 4 |
| 110.283C | 0-150mm | 6 |

- › Protetores termoisolantes
- › **Nível de proteção IP54 conforme norma IEC-60529, contra resíduos de poeira e projeção de água**
- › Haste padrão para zeragem nas capacidades acima de 25mm
- › Tambor com leitura analógica integrada, com graduação de 0,01mm
- › **Resolução de 0,001mm**

MICRÔMETROS EXTERNOS DIGITAIS


Micrômetros Externos Digitais - Nível de Proteção IP40


110.284-NEW

IP40**NEW: Proteção contra partículas de poeira**

- › Para trabalho em ambientes agressivos é recomendada a utilização dos modelos IP65
- › Conforme norma IEC-60529

| Código | Capacidade | Exatidão |
|-------------|----------------|-----------|
| 110.284-NEW | 0-25mm/0-1" | ± 0,002mm |
| 110.285-NEW | 25-50mm/1-2" | ± 0,002mm |
| 110.286-NEW | 50-75mm/2-3" | ± 0,003mm |
| 110.287-NEW | 75-100mm/3-4" | ± 0,003mm |
| 110.288-NEW | 100-125mm/4-5" | ± 0,003mm |
| 110.289-NEW | 125-150mm/5-6" | ± 0,003mm |
| 110.290-NEW | 150-175mm/6-7" | ± 0,004mm |
| 110.291-NEW | 175-200mm/7-8" | ± 0,004mm |

**Acompanha**

- › Adaptador com esfera de aço temperado (Ø5mm) para medição de peças côncavas, convexas e paredes de tubos

- › Arco fabricado em ferro fundido nodular, pintado e esmaltado
- › Fuso em aço temperado Ø6,5mm
- › Faces de medição em metal duro micro lapidadas
- › Pressão de medição através de catraca no corpo do tambor
- › Alavanca de fixação do fuso
- › Tecla ON/OFF (liga/desliga)
- › Tecla SET (zeragem em qualquer ponto)
- › Tecla ABS/INC (conversão de leitura absoluta/incremental)
- › Tecla UNIT (conversão milímetro/polegada)
- › Desliga automaticamente após 5 minutos sem uso, ligando novamente ao movimentar o tambor
- › Protetores termoisolantes
- › Haste padrão para zeragem nas capacidades acima de 25mm
- › **Resolução de 0,001mm/.00005"**

MICRÔMETROS EXTERNOS COM RELÓGIO

Micrômetros Externos com Relógio Comparador Embutido



110.292

› Acionamento do relógio/batente

- › Ideal para medição de pinos, ferramentas de corte, peças seriadas, em ferramentarias
- › Batente fixo retrátil, com acionamento pelo lado oposto ao tambor
- › Arco fabricado em aço, com acabamento cromado fosco
- › Tambor e bainha em metal cromado fosco
- › Fuso em aço temperado Ø6,5mm
- › Faces de medição em metal duro micro lapidadas
- › Alavanca de fixação do fuso

- › Protetores termoisolantes
- › Possui parafuso de apoio com regulagem de altura
- › Haste padrão para zeragem nas capacidades acima de 25mm

- › Relógio comparador com marcadores de tolerância e curso de $\pm 0,04\text{mm}$
- › **Gradação do tambor de 0,002mm** (exatidão de 0,003mm)
- › **Gradação do relógio de 0,001mm** (exatidão de 0,001mm)



Acionamento

› Modelo **110.296** com fuso de Ø8mm, acionamento do relógio/batente pelo lado do tambor, sem parafuso de apoio

| Código | Capacidade |
|----------|------------|
| 110.292 | 0-25mm |
| 110.293 | 25-50mm |
| 110.294 | 50-75mm |
| 110.295 | 75-100mm |
| 110.296* | 0-25mm |

Micrômetros Externos com Relógio Comparador



110.297

- › Batente fixo retrátil com curso de 8mm, ideal para medição de peças em série e passa/não-passa
- › Arco fabricado em aço forjado, com acabamento pintado e esmaltado
- › Tambor e bainha em metal cromado fosco
- › Fuso em aço temperado Ø6,5mm
- › Faces de medição em metal duro micro lapidadas

- › Alavanca de fixação do fuso
- › Protetores termoisolantes
- › Haste padrão para zeragem nas capacidades acima de 25mm
- › Relógio comparador, com capacidade de 10mm, gradação de 0,01mm, marcadores de tolerância e trava do aro
- › **Gradação do tambor de 0,01mm**

| Código | Capacidade | Exatidão |
|----------|------------|----------|
| 110.297 | 0-25mm | 0,004mm |
| 110.298 | 25-50mm | 0,004mm |
| 110.298A | 50-75mm | 0,005mm |
| 110.298B | 75-100mm | 0,005mm |
| 110.298C | 100-125mm | 0,006mm |
| 110.298D | 125-150mm | 0,006mm |
| 110.298E | 150-175mm | 0,007mm |

MICRÔMETROS TIPO PAQUÍMETRO

Micrômetros Internos Tipo Paquímetro



110.302

- › Pontas de contato em metal duro micro lapidadas, cilíndricas (para a capacidade de 5-30mm) e abauladas para as demais
- › Fuso em aço temperado
- › Trava de fixação do fuso
- › Pressão de medição através de catraca na extremidade do tambor
- › **Gradação de 0,01mm**

| Código | Capacidade | Exatidão |
|---------|------------|----------|
| 110.302 | 5-30mm | 0,005mm |
| 110.304 | 25-50mm | 0,006mm |
| 110.306 | 50-75mm | 0,007mm |
| 110.308 | 75-100mm | 0,008mm |
| 110.310 | 100-125mm | 0,009mm |
| 110.311 | 125-150mm | 0,009mm |
| 110.312 | 150-175mm | 0,010mm |
| 110.313 | 175-200mm | 0,010mm |

- › Anel de zeragem de 5mm (capacidade 5-30mm) e de 25mm (capacidade de 25-50mm) (demais capacidades não acompanham anel)

Micrômetros Internos Digitais Tipo Paquímetro Níveis de Proteção IP54 e IP65



110.320

- › Pontas de contato em metal duro micro lapidadas, cilíndricas (para a capacidade de 5-30mm) e abauladas para as demais
- › Fuso em aço temperado
- › Pressão de medição através de catraca na extremidade do tambor
- › Trava de fixação do fuso
- › Tambor com leitura analógica integrada, com gradação de 0,01mm
- › Tecla SET (zeragem em qualquer ponto)
- › Tecla UNIT (conversão milímetro/polegada)
- › Tecla ON/OFF (liga/desliga)
- › Tecla ABS/INC (conversão de leitura absoluta/incremental)
- › Indicador no display (visor) de carga baixa de bateria
- › Saída de dados e cabo de comunicação RS232 (interface de transmissão opcional)
- › Protetores termoisolantes

| Código | Código | Capacidade | Exatidão |
|---------|-------------|----------------|----------|
| 110.320 | 110.320-NEW | 5-30mm/.2-1.2" | 0,003mm |
| 110.321 | 110.321-NEW | 25-50mm/1-2" | 0,003mm |
| 110.322 | 110.322-NEW | 50-75mm/2-3" | 0,004mm |
| 110.323 | 110.323-NEW | 75-100mm/3-4" | 0,004mm |
| 110.324 | 110.324-NEW | 100-125mm/4-5" | 0,005mm |
| 110.325 | 110.325-NEW | 125-150mm/5-6" | 0,005mm |
| 110.326 | 110.326-NEW | 150-175mm/6-7" | 0,005mm |
| 110.327 | 110.327-NEW | 175-200mm/7-8" | 0,005mm |

- › Nível de proteção conforme norma IEC-60529
- › **IP54: Contra resíduos de poeira e projeção de água**
- › **(NEW) IP65: Contra entrada de poeira e jatos de água**
- › Anel de zeragem de 5mm (capacidade 5-30mm) e de 25mm (capacidade de 25-50mm) (demais capacidades não acompanham anel)
- › **Resolução de 0,001mm/.00005"**

Micrômetros Externos Tipo Paquímetro



110.330

- › Pontas de contato em metal duro micro lapidadas
- › Fuso em aço temperado
- › Pressão de medição através de catraca na extremidade do tambor
- › **Gradação de 0,01mm**

| Código | Capacidade | Exatidão |
|---------|------------|----------|
| 110.330 | 0-25mm | 0,005mm |
| 110.331 | 25-50mm | 0,006mm |
| 110.332 | 50-75mm | 0,007mm |
| 110.333 | 75-100mm | 0,008mm |

- › Haste padrão para zeragem nas capacidades acima de 25mm

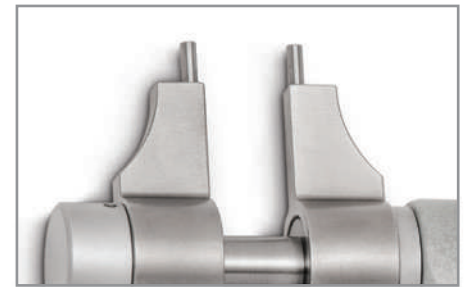
MICRÔMETROS INTERNOS TIPO PAQUÍMETRO

Micrômetros Internos Tipo Paquímetro



| Código | Capacidade | Exatidão |
|---------|------------|----------|
| 110.302 | 5-30mm | 0,005mm |
| 110.304 | 25-50mm | 0,006mm |
| 110.306 | 50-75mm | 0,007mm |
| 110.308 | 75-100mm | 0,008mm |
| 110.310 | 100-125mm | 0,009mm |
| 110.311 | 125-150mm | 0,009mm |
| 110.312 | 150-175mm | 0,010mm |
| 110.313 | 175-200mm | 0,010mm |

- › Fuso em aço temperado
- › Trava de fixação do fuso
- › Pressão de medição através de catraca na extremidade do tambor
- › Anel de zeragem de 5mm (capacidade 5-30mm) e de 25mm (capacidade de 25-50mm)
- › Demais capacidades não acompanham anel
- › **Graduação de 0,01mm**



- › Pontas de contato cilíndricas (Ø2x5mm) em metal duro micro lapidadas (para a capacidade de 5-30mm)



- › Faces de contato abauladas em metal duro micro lapidadas (para as demais capacidades)

Micrômetros Internos Digitais Tipo Paquímetro - Nível de Proteção IP65



| Código | Capacidade | Exatidão |
|-------------|----------------|----------|
| 110.320-NEW | 5-30mm/2-1.2" | 0,003mm |
| 110.321-NEW | 25-50mm/1-2" | 0,003mm |
| 110.322-NEW | 50-75mm/2-3" | 0,004mm |
| 110.323-NEW | 75-100mm/3-4" | 0,004mm |
| 110.324-NEW | 100-125mm/4-5" | 0,005mm |
| 110.325-NEW | 125-150mm/5-6" | 0,005mm |
| 110.326-NEW | 150-175mm/6-7" | 0,005mm |
| 110.327-NEW | 175-200mm/7-8" | 0,005mm |

- › **Nível de proteção IP65 contra entrada de poeira e jatos de água** conforme norma IEC-60529
- › Fuso em aço temperado
- › Trava de fixação do fuso
- › Pressão de medição através de catraca na extremidade do tambor
- › Protetores termoisolantes

- › Tecla SET (zeragem em qualquer ponto)
- › Tecla UNIT (conversão milímetro/polegada)
- › Tecla ON/OFF (liga/desliga)
- › Tecla ABS/INC (conversão de leitura absoluta/incremental)
- › Indicador no display (visor) de carga baixa de bateria

- › Saída de dados RS232 (cabo de comunicação opcional)
- › Anel de zeragem de 5mm (capacidade 5-30mm) e de 25mm (capacidade de 25-50mm)
- › Demais capacidades não acompanham anel
- › Tambor com leitura analógica integrada, com graduação de 0,01mm
- › **Resolução de 0,001mm/.00005"**

MICRÔMETROS EXTERNOS PARA ENGRENAGENS

Micrômetros Externos para Dentes de Engrenagens



110.350

| Fuso: | Rotativo | Não Rotativo | | |
|------------|----------|--------------|------------|----------|
| Capacidade | Código | Código | Ø do Disco | Exatidão |
| 0-25mm | 110.350 | 110.361 | 20mm | 0,004mm |
| 25-50mm | 110.352 | 110.362 | 20mm | 0,004mm |
| 50-75mm | 110.354 | 110.363 | 20mm | 0,005mm |
| 75-100mm | 110.356 | 110.364 | 20mm | 0,005mm |
| 100-125mm | 110.357 | 110.365 | 30mm | 0,006mm |
| 125-150mm | 110.358 | 110.366 | 30mm | 0,006mm |
| 150-175mm | 110.359 | 110.367 | 30mm | 0,007mm |
| 175-200mm | 110.360 | 110.368 | 30mm | 0,007mm |

› Usados para medição da largura entre 3 dentes da engrenagem (medição W), além de espessura de papel, plástico e materiais mais macios

› Arco fabricado em aço forjado, pintado e esmaltado

› Alavanca de fixação do fuso

› Faces de medição em aço temperado

› Fuso, rotativo ou não rotativo, em aço temperado

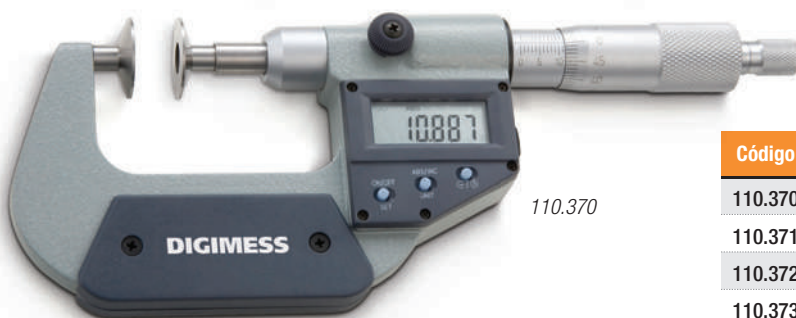
› Pressão de medição através de catraca na extremidade do tambor

› Protetores termoisolantes

› Haste padrão para zeragem nas capacidades acima de 25mm

› **Graduação de 0,01mm**

Micrômetros Externos Digitais para Dentes de Engrenagens Níveis de Proteção **IP54 e IP65**



110.370

› Usados para medição da largura entre 3 dentes da engrenagem (medição W), além de espessura de papel, plástico e materiais mais macios

› Nível de proteção conforme norma IEC-60529

› **IP54: Contra resíduos de poeira e projeção de água**

› **(NEW) IP65: Contra entrada de poeira e jatos de água**

› Arco fabricado em aço forjado, pintado e esmaltado

› Fuso não rotativo em aço temperado

› Faces de medição em aço temperado

› Pressão de medição através de catraca na extremidade do tambor

› Trava de fixação do fuso

› Tecla SET (zeragem em qualquer ponto)

› Tecla UNIT (conversão milímetro/polegada)

› Tecla ON/OFF (liga/desliga)

› Tecla ABS/INC (conversão de leitura absoluta/incremental)

› Indicador no display (visor) de carga baixa de bateria

› Saída de dados e cabo de comunicação RS232 (interface de transmissão opcional)

› Desliga automaticamente após 5 minutos sem uso, ligando novamente ao movimentar o tambor

› Protetores termoisolantes

› Haste padrão para zeragem nas capacidades acima de 25mm

› Tambor com leitura analógica integrada, com graduação de 0,01mm

› **Resolução de 0,001mm/.00005"**

| Código | Código | Capacidade | Ø do Disco | Exatidão |
|---------|-------------|----------------|------------|----------|
| 110.370 | 110.370-NEW | 0-25mm/0-1" | 20mm | 0,004mm |
| 110.371 | 110.371-NEW | 25-50mm/1-2" | 20mm | 0,004mm |
| 110.372 | 110.372-NEW | 50-75mm/2-3" | 20mm | 0,005mm |
| 110.373 | 110.373-NEW | 75-100mm/3-4" | 20mm | 0,005mm |
| 110.374 | 110.374-NEW | 100-125mm/4-5" | 30mm | 0,006mm |
| 110.375 | 110.375-NEW | 125-150mm/5-6" | 30mm | 0,006mm |
| 110.376 | 110.376-NEW | 150-175mm/6-7" | 30mm | 0,007mm |
| 110.377 | 110.377-NEW | 175-200mm/7-8" | 30mm | 0,007mm |

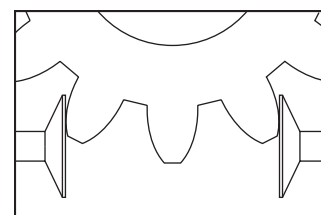
MICRÔMETROS EXTERNOS PARA ENGRENAGENS

Micrômetros Externos para Dentes de Engrenagens



110.350

- › Arco fabricado em ferro fundido nodular, pintado e esmaltado
- › Alavanca de fixação do fuso
- › Faces de medição em aço temperado
- › Fuso, rotativo ou não rotativo, em aço temperado
- › Pressão de medição através de catraca na extremidade do tambor
- › Protetores termoisolantes
- › Haste padrão para zeragem nas capacidades acima de 25mm
- › **Gradação de 0,01mm**



› Usados para medição da largura entre 3 dentes da engrenagem, ou comprimento da base tangente, ou ainda medição W.

| Fuso: | Rotativo | Não Rotativo | | |
|------------|----------|--------------|------------|----------|
| Capacidade | Código | Código | Ø do Disco | Exatidão |
| 0-25mm | 110.350 | 110.361 | 20mm | 0,004mm |
| 25-50mm | 110.352 | 110.362 | 20mm | 0,004mm |
| 50-75mm | 110.354 | 110.363 | 20mm | 0,005mm |
| 75-100mm | 110.356 | 110.364 | 20mm | 0,005mm |
| 100-125mm | 110.357 | 110.365 | 30mm | 0,006mm |
| 125-150mm | 110.358 | 110.366 | 30mm | 0,006mm |
| 150-175mm | 110.359 | 110.367 | 30mm | 0,007mm |
| 175-200mm | 110.360 | 110.368 | 30mm | 0,007mm |

**Micrômetros Externos Digitais para Dentes de Engrenagens
Nível de Proteção IP65**



110.370-NEW

IP65

› Nível de proteção IP65 contra entrada de poeira e jatos de água conforme norma IEC-60529

- › Arco fabricado em ferro fundido nodular, pintado e esmaltado
- › Fuso não rotativo em aço temperado
- › Faces de medição em aço temperado
- › Pressão de medição através de catraca na extremidade do tambor
- › Trava de fixação do fuso
- › Protetores termoisolantes

- › Tecla SET (zeragem em qualquer ponto)
- › Tecla UNIT (conversão milímetro/polegada)
- › Tecla ON/OFF (liga/desliga)
- › Tecla ABS/INC (conversão de leitura absoluta/incremental)
- › Indicador no display (visor) de carga baixa de bateria
- › Saída de dados RS232 (cabo de comunicação opcional)

- › Desliga automaticamente após 5 minutos sem uso, ligando novamente ao movimentar o tambor
- › Haste padrão para zeragem nas capacidades acima de 25mm
- › Tambor com leitura analógica integrada, com gradação de 0,01mm
- › **Resolução de 0,001mm/.00005"**

| Código | Capacidade | Ø do Disco | Exatidão |
|-------------|----------------|------------|----------|
| 110.370-NEW | 0-25mm/0-1" | 20mm | 0,004mm |
| 110.371-NEW | 25-50mm/1-2" | 20mm | 0,004mm |
| 110.372-NEW | 50-75mm/2-3" | 20mm | 0,005mm |
| 110.373-NEW | 75-100mm/3-4" | 20mm | 0,005mm |
| 110.374-NEW | 100-125mm/4-5" | 30mm | 0,006mm |
| 110.375-NEW | 125-150mm/5-6" | 30mm | 0,006mm |
| 110.376-NEW | 150-175mm/6-7" | 30mm | 0,007mm |
| 110.377-NEW | 175-200mm/7-8" | 30mm | 0,007mm |

MICRÔMETROS EXTERNOS COM CONTADOR


Micrômetros Externos com Contador Mecânico


| Código | Capacidade | Exatidão |
|---------|------------|----------|
| 110.400 | 0-25mm | 0,004mm |
| 110.401 | 25-50mm | 0,004mm |
| 110.402 | 50-75mm | 0,005mm |
| 110.403 | 75-100mm | 0,005mm |
| 110.404 | 100-125mm | 0,006mm |
| 110.405 | 125-150mm | 0,006mm |
| 110.406 | 150-175mm | 0,007mm |
| 110.407 | 175-200mm | 0,007mm |
| 110.408 | 200-225mm | 0,008mm |
| 110.409 | 225-250mm | 0,008mm |
| 110.410 | 250-275mm | 0,009mm |

| Jogos de Micrômetros | | |
|----------------------|------------|-------|
| Código | Capacidade | Peças |
| 110.412 | 0-75mm | 3 |
| 110.413 | 0-100mm | 4 |
| 110.414 | 0-150mm | 6 |
| 110.415 | 150-300mm | 6 |
| 110.416 | 0-300mm | 12 |

- › Arco fabricado em aço forjado, pintado e esmaltado
- › Tambor, bainha e catraca em metal cromado fosco
- › Fuso em aço temperado com Ø6,5mm
- › Faces de medição em metal duro micro lapidadas
- › Trava de fixação do fuso
- › Pressão de medição através de catraca na extremidade do tambor
- › Protetores termoisolantes
- › Haste padrão para zeragem nas capacidades acima de 25mm
- › **Graduação do tambor de 0,01mm**
- › **Graduação do contador de 0,01mm**

HASTES PADRÃO

Hastes Padrão para Calibração de Micrômetros Externos



110.430-3

› Hastes de 25-275mm



110.430-12

› Hastes de 300-1950mm

- › Usadas para zeragem e calibração de micrômetros externos
- › Fabricadas em aço temperado
- › Faces de contato micro lapidadas para assegurar medições com exatidão
- › Faces de contato **planas** (para as dimensões de 25-275mm) e **abauladas** (para as dimensões de 300-1950mm)
- › Faces de contato com Ø7mm (para as dimensões de 25, 50 e 75mm) e com Ø8mm para as demais
- › Protetores termoisolantes
- › **Fabricados de acordo com norma DIN863 - Classe 1**

| Código | Dimensão | Exatidão | Código | Dimensão | Exatidão |
|------------|----------|----------|------------|----------|----------|
| 110.430-1 | 25mm | ± 1,2µm | 110.430-21 | 525mm | ± 5,5µm |
| 110.430-2 | 50mm | ± 1,2µm | 110.430-22 | 575mm | ± 5,5µm |
| 110.430-3 | 75mm | ± 1,5µm | 110.430-23 | 625mm | ± 5,5µm |
| 110.430-4 | 100mm | ± 2,0µm | 110.430-24 | 675mm | ± 6,5µm |
| 110.430-5 | 125mm | ± 2,5µm | 110.430-25 | 725mm | ± 6,5µm |
| 110.430-6 | 150mm | ± 2,5µm | 110.430-26 | 775mm | ± 6,5µm |
| 110.430-7 | 175mm | ± 2,5µm | 110.430-27 | 825mm | ± 7,5µm |
| 110.430-8 | 200mm | ± 3,5µm | 110.430-28 | 875mm | ± 7,5µm |
| 110.430-9 | 225mm | ± 3,5µm | 110.430-29 | 925mm | ± 7,5µm |
| 110.430-10 | 250mm | ± 3,5µm | 110.430-30 | 975mm | ± 7,5µm |
| 110.430-11 | 275mm | ± 4,0µm | 110.430-31 | 1050mm | ± 9,0µm |
| 110.430-12 | 300mm | ± 4,0µm | 110.430-32 | 1150mm | ± 9,0µm |
| 110.430-13 | 325mm | ± 4,5µm | 110.430-33 | 1250mm | ± 9,0µm |
| 110.430-14 | 350mm | ± 4,5µm | 110.430-34 | 1350mm | ± 10,5µm |
| 110.430-15 | 375mm | ± 4,5µm | 110.430-35 | 1450mm | ± 10,5µm |
| 110.430-16 | 400mm | ± 4,5µm | 110.430-36 | 1550mm | ± 10,5µm |
| 110.430-17 | 425mm | ± 5,0µm | 110.430-37 | 1650mm | ± 12,5µm |
| 110.430-18 | 450mm | ± 5,0µm | 110.430-38 | 1750mm | ± 12,5µm |
| 110.430-19 | 475mm | ± 5,0µm | 110.430-39 | 1850mm | ± 12,5µm |
| 110.430-20 | 500mm | ± 5,0µm | 110.430-40 | 1950mm | ± 12,5µm |

MICRÔMETROS PARA ADAPTAÇÕES

Micrômetros Digitais para Adaptações - Nível de Proteção IP65



110.440-NEW

› Conforme norma IEC-60529

IP65

NEW: Proteção contra entrada de poeira e jatos de água

› Para ambientes agressivos, com exposição à água, óleo, fluidos de corte e poeira

- › Fuso em aço temperado Ø6,5mm
- › Face de medição em metal duro micro lapidada
- › Pressão de medição através de catraca na extremidade do tambor
- › Trava de fixação do fuso
- › Sem porca de fixação

- › Tecla SET (zeragem em qualquer ponto)
- › Tecla UNIT (conversão milímetro/polegada)
- › Tecla ON/OFF (liga/desliga)
- › Tecla ABS/INC (conversão de leitura absoluta/incremental)
- › Indicador no display (visor) de carga baixa de bateria

- › Saída de dados RS232 (cabo de comunicação opcional)
- › Desliga automaticamente após 5 minutos sem uso, ligando novamente ao mover-se o tambor
- › Tambor com leitura analógica integrada, com graduação de 0,01mm
- › **Resolução de 0,001mm/.00005"**

| Código | Capacidade | Encaixe | Exatidão |
|-------------|-------------|---------|----------|
| 110.440-NEW | 0-25mm/0-1" | Ø12mm | 0,003mm |
| 110.441-NEW | 0-50mm/0-2" | Ø12mm | 0,003mm |

Micrômetros para Adaptações



110.443



110.442

- › Fuso em aço temperado Ø6,5mm
- › Face de medição em metal duro micro lapidada
- › Pressão de medição através de catraca na extremidade do tambor
- › Sem porca de fixação
- › **Capacidade de 0-25mm**

| Código | Graduação | Encaixe | Exatidão |
|---------|-----------|---------|----------|
| 110.442 | 0,001mm | Ø 12mm | 0,003mm |
| 110.443 | 0,01mm | Ø 10mm | 0,003mm |

MICRÔMETROS EXTERNOS ESPECIAIS

Micrômetros Externos Tipo Passa/Não-Passa



110.450

| Código | Capacidade | Exatidão |
|---------|------------|----------|
| 110.450 | 0-25mm | 0,003mm |
| 110.451 | 25-50mm | 0,003mm |

- › Possui 2 tambores, para uso em medições do tipo passa/não-passa
- › Arco fabricado em aço forjado, pintado e esmaltado
- › Tambor e bainha em metal cromado fosco
- › Fusos em aço temperado Ø6,5mm
- › Protetores termoisolantes
- › Faces de medição em metal duro micro lapidadas
- › Trava de fixação do fuso
- › Haste padrão para zeragem nas capacidades acima de 25mm
- › **Gradação de 0,002mm**

Micrômetros Externos para Destros e Canhotos



110.455

- › **Tambor e bainha com gradação dupla, possibilitando uso de destros e canhotos**
- › Arco fabricado em aço forjado, pintado e esmaltado
- › Tambor, bainha e catraca em metal cromado fosco
- › Fusos em aço temperado Ø6,5mm
- › Faces de medição em metal duro micro lapidadas
- › Pressão de medição através de catraca na extremidade do tambor
- › Trava de fixação do fuso
- › Protetores termoisolantes
- › Haste padrão para zeragem nas capacidades acima de 25mm
- › **Gradação de 0,01mm**

| Código | Capacidade | Exatidão |
|---------|------------|----------|
| 110.455 | 0-25mm | 0,004mm |
| 110.456 | 25-50mm | 0,004mm |
| 110.457 | 50-75mm | 0,005mm |
| 110.458 | 75-100mm | 0,005mm |

MICRÔMETROS DE PROFUNDIDADE

Micrômetros de Profundidade com Hastes Intercambiáveis com Fixação Através de Rosca

- › Hastes intercambiáveis com encaixe pela parte superior do tambor, com fixação através de rosca



- › Base de apoio em aço temperado, com superfície de contato micro lapidada
- › Tambor, bainha e catraca em metal cromado fosco
- › Pressão de medição através de catraca na extremidade do tambor
- › Pontas de contato planas com $\varnothing 4,5\text{mm}$
- › Trava de fixação do fuso
- › 2 Chaves de ajuste das hastes
- › Dispositivo para controle da força de aperto das hastes
- › **Graduação de 0,01mm**

| Base: | 63mm | 101,5mm | | |
|------------|---------|---------|------------|----------|
| Capacidade | Código | Código | N.º Hastes | Exatidão |
| 0-25mm | 110.480 | 110.486 | 1 | 0,004mm |
| 0-50mm | 110.481 | 110.487 | 2 | 0,004mm |
| 0-100mm | 110.482 | 110.488 | 4 | 0,005mm |
| 0-150mm | 110.483 | 110.489 | 6 | 0,005mm |
| 0-200mm | 110.484 | 110.490 | 8 | 0,006mm |
| 0-300mm | 110.485 | 110.491 | 12 | 0,007mm |

- › Cada haste faz a medição de 25mm

Micrômetros de Profundidade com Hastes Intercambiáveis com Fixação Através de Bucha

- › Hastes intercambiáveis com encaixe pela parte inferior da base, com fixação através de bucha



- › Base de apoio em aço temperado, com superfície de contato micro lapidada
- › Tambor, bainha e catraca em metal cromado fosco
- › Pressão de medição através de catraca na extremidade do tambor
- › Trava de fixação do fuso
- › Pontas de contato planas com $\varnothing 4,5\text{mm}$
- › **Graduação de 0,01mm**

| Base: | 63mm | 101,5mm | | |
|------------|---------|---------|------------|----------|
| Capacidade | Código | Código | N.º Hastes | Exatidão |
| 0-25mm | 110.492 | 110.498 | 1 | 0,004mm |
| 0-50mm | 110.493 | 110.499 | 2 | 0,004mm |
| 0-100mm | 110.494 | 110.500 | 4 | 0,005mm |
| 0-150mm | 110.495 | 110.501 | 6 | 0,005mm |
| 0-200mm | 110.496 | 110.502 | 8 | 0,006mm |
| 0-300mm | 110.497 | 110.503 | 12 | 0,007mm |

- › Cada haste faz a medição de 25mm

MICRÔMETROS DIGITAIS DE PROFUNDIDADE

Micrômetros Digitais de Profundidade com Hastes Intercambiáveis com Fixação Através de Bucha - Nível de Proteção **IP65**



- › Base de apoio em aço temperado, com superfície de contato micro lapidada
- › Pressão de medição através de catraca na extremidade do tambor
- › Trava de fixação do fuso
- › Pontas de contato planas com Ø4,5mm
- › Desliga automaticamente após 5 minutos sem uso, ligando novamente ao mover-se o tambor
- › Tecla SET (zeragem em qualquer ponto)
- › Tecla UNIT (conversão milímetro/polegada)
- › Tecla ON/OFF (liga/desliga)
- › Tecla ABS/INC (conversão de leitura absoluta/incremental)
- › Indicador no display (visor) de carga baixa de bateria

- › **Hastes intercambiáveis com encaixe pela parte inferior da base, com fixação através de bucha**
- › Saída de dados RS232 (cabo de comunicação opcional)
- › Tambor com leitura analógica integrada, com graduação de 0,01mm
- › **Resolução de 0,001mm/.00005"**

› Conforme norma IEC-60529

IP65

NEW: Proteção contra entrada de poeira e jatos de água

› Para ambientes agressivos, com exposição à água, óleo, fluidos de corte e poeira

| Base: | 63mm | 101mm | | |
|---------------|-------------|-------------|------------|----------|
| Capacidade | Código | Código | N.º Hastes | Exatidão |
| 0-25mm/0-1" | 110.504-NEW | 110.510-NEW | 1 | 0,004mm |
| 0-50mm/0-2" | 110.505-NEW | 110.511-NEW | 2 | 0,004mm |
| 0-100mm/0-4" | 110.506-NEW | 110.512-NEW | 4 | 0,005mm |
| 0-150mm/0-6" | 110.507-NEW | 110.513-NEW | 6 | 0,005mm |
| 0-200mm/0-8" | 110.508-NEW | 110.514-NEW | 8 | 0,006mm |
| 0-300mm/0-12" | 110.509-NEW | 110.515-NEW | 12 | 0,007mm |

- › Cada haste faz a medição de 25mm

MICRÔMETROS INTERNOS TUBULARES


Micrômetros Internos Tubulares


**Faces de medição
em METAL DURO**

110.654A

- › Tambor e bainha em metal cromado fosco
- › **Faces de medição em metal duro micro lapidadas**
- › Trava de fixação do fuso
- › Hastes prolongadoras tubulares, com acabamento cromado (até 50mm) e pintado esmaltado (acima de 100mm)
- › Chave para desmontagem das hastes
- › Padrão para zeragem do cabeçote na capacidade inicial
- › **Graduação de 0,01mm**
- › Exatidão de $(3+n+L/50)\mu\text{m}$, onde:
n = Número de hastes usadas
L = Valor máximo da composição
- › Exatidão de $(7+n+L/50)\mu\text{m}$ (modelos 110.657 e 110.658)
- › Cabeçote micrométrico de 50-63mm, de 150-175mm, de 100-125mm e de 1000-1050mm (para os modelos com capacidade inicial em 50mm, 150mm, 100mm e 1000mm, respectivamente)

| Código | Capacidade | N.º de hastes | Composição (mm) | Ø das Hastes |
|----------|-------------|---------------|---|--------------|
| 110.650 | 50-63mm | - | - | - |
| 110.651 | 50-100mm | 2 | 13, 25 | 15,5mm |
| 110.652 | 50-150mm | 3 | 13, 25, 50 | 15,5mm |
| 110.652A | 50-175mm | 4 | 13, 25(2), 50 | 15,5mm |
| 110.652B | 50-250mm | 4 | 13, 25, 50, 100 | 15,5mm |
| 110.653 | 50-300mm | 5 | 13, 25, 50(2), 100 | 15,5mm |
| 110.654 | 50-500mm | 6 | 13, 25, 50(2), 100, 200 | 15,5mm |
| 110.654A | 50-600mm | 6 | 13, 25, 50, 100, 150, 200 | 15,5mm |
| 110.655 | 50-1000mm | 8 | 13, 25, 50, 100(2), 150, 200, 300 | 15,5mm |
| 110.656 | 50-1500mm | 10 | 13, 25, 50, 100(2), 150, 200(2), 300(2) | 15,5mm |
| 110.656A | 150-1400mm | 7 | 25, 50(2), 100, 200, 400(2) | 22mm |
| 110.656B | 150-2000mm | 9 | 25, 50(2), 100, 200(2), 400(3) | 22mm |
| 110.656C | 100-1700mm | 7 | 25, 50, 100, 200, 400(3) | 22mm |
| 110.657 | 1000-2000mm | 5 | 50, 100(2), 200, 500 | 28mm |
| 110.658 | 1000-3000mm | 6 | 50, 100(2), 200, 500, 1000 | 28mm |

JOGOS DE MICRÔMETROS INTERNOS

Jogos de Micrômetros Internos com 3 Pontas de Contato



110.694C

- › Pontas de contato em metal duro micro lapidadas
- › Tambor, bainha e catraca em metal cromado fosco
- › Pressão de medição através de catraca na extremidade do tambor
- › Fornecidos em estojo de madeira
- › Anéis de calibração
- › Extensão (exceto 110.690A)
- › 2 Chaves de fixação do cabeçote e extensão
- › Chave de fenda para ajuste (zeragem) da bainha

**Acompanha ANEL
de CALIBRAÇÃO**

| Código | Capacidade | Graduação | N.º Peças | Anéis | Extensão |
|----------|------------|-----------|-----------|--------------------|-----------|
| 110.690A | 3,5-6,5mm | 0,001mm | 4 | 2 (4mm/5,5mm) | - |
| 110.690C | 6-12mm | 0,001mm | 3 | 2 (8mm/10mm) | 1 (100mm) |
| 110.692C | 12-20mm | 0,005mm | 2 | 1 (16mm) | 1 (150mm) |
| 110.694C | 20-40mm | 0,005mm | 4 | 2 (25mm/35mm) | 1 (150mm) |
| 110.696C | 40-100mm | 0,005mm | 6 | 3 (50mm/70mm/90mm) | 1 (150mm) |

MICRÔMETROS INTERNOS

Micrômetros Internos com 3 Pontas de Contato



110.690-12

- > Pontas de contato em metal duro micro lapidadas
- > Tambor, bainha e catraca em metal cromado fosco
- > Pressão de medição através de catraca na extremidade do tambor
- > Fornecidos em estojo de madeira
- > Chave de fenda para ajuste (zeragem) da bainha
- > **Não acompanha anel de calibração**

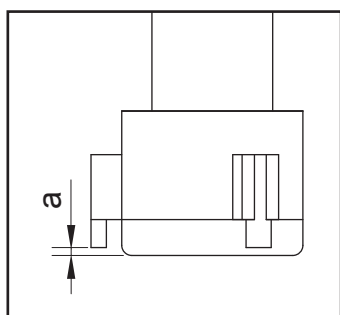
- > Distância "a" entre a ponta de contato e a tampa do cabeçote de **1,5mm** (para capacidades de 3,5-100mm) e de **17,5mm** (para as demais capacidades), possibilitando a medição na maioria dos "furos cegos"

> Graduação de 0,001mm

| Código | Capacidade | Prof. Medição | Exatidão |
|-----------|------------|---------------|----------|
| 110.690-3 | 3,5-4mm | 20mm | 0,004mm |
| 110.690-4 | 4-4,5mm | 20mm | 0,004mm |
| 110.690-5 | 4,5-5,5mm | 20mm | 0,004mm |
| 110.690-6 | 5,5-6,5mm | 20mm | 0,004mm |
| 110.690-7 | 6-8mm | 52mm | 0,004mm |
| 110.690-8 | 8-10mm | 52mm | 0,004mm |
| 110.690-9 | 10-12mm | 52mm | 0,004mm |

> Graduação de 0,005mm

| Código | Capacidade | Prof. Medição | Exatidão |
|------------|------------|---------------|----------|
| 110.690-10 | 12-16mm | 72mm | 0,004mm |
| 110.690-11 | 16-20mm | 72mm | 0,004mm |
| 110.690-12 | 20-25mm | 84mm | 0,004mm |
| 110.690-13 | 25-30mm | 84mm | 0,004mm |
| 110.690-14 | 30-35mm | 84mm | 0,004mm |
| 110.690-15 | 35-40mm | 84mm | 0,004mm |
| 110.690-16 | 40-50mm | 105mm | 0,005mm |
| 110.690-17 | 50-60mm | 105mm | 0,005mm |
| 110.690-18 | 60-70mm | 105mm | 0,005mm |
| 110.690-19 | 70-80mm | 105mm | 0,005mm |
| 110.690-20 | 80-90mm | 105mm | 0,005mm |
| 110.690-21 | 90-100mm | 105mm | 0,005mm |
| 110.690-22 | 100-125mm | 125mm | 0,005mm |
| 110.690-23 | 125-150mm | 125mm | 0,005mm |
| 110.690-24 | 150-175mm | 125mm | 0,005mm |
| 110.690-25 | 175-200mm | 125mm | 0,005mm |
| 110.690-26 | 200-225mm | 125mm | 0,007mm |
| 110.690-27 | 225-250mm | 125mm | 0,007mm |
| 110.690-28 | 250-275mm | 125mm | 0,007mm |
| 110.690-29 | 275-300mm | 125mm | 0,007mm |



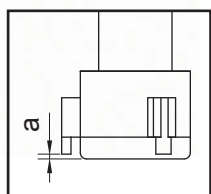
MICRÔMETROS INTERNOS DIGITAIS

Micrômetros Internos Digitais com 3 Pontas de Contato Nível de Proteção IP54



110.720

**Acompanha ANEL
de CALIBRAÇÃO
(nas capacidades
até 100mm)**



IP54

**Proteção contra resíduos
de poeira e projeção de água**

- › Pontas de contato em metal duro, micro lapidadas
- › Pontas de contato intercambiáveis nas capacidades de 100-300mm (o curso total é dividido em dois conjuntos com 3 pontas cada)
- › Acabamento em metal cromado fosco
- › Pressão de medição através de catraca na extremidade do tambor
- › Catraca plástica de alta resistência
- › Tecla ON/OFF (liga/desliga)
- › Tecla SET (zeragem em qualquer ponto e ajuste do valor de zeragem)
- › Tecla ABS/INC (conversão de leitura absoluta/incremental)
- › Tecla UNIT (conversão milímetro/polegada)
- › Saída de dados RS232 (interface de transmissão opcional)
- › **Nível de proteção IP54 conforme norma IEC-60529, contra resíduos de poeira e projeção de água**
- › Indicador no display (visor) de carga baixa de bateria
- › Extensão de 100mm nas capacidades de 6 a 12mm
- › Extensão de 150mm nas capacidades de 12 a 300mm
- › 2 Chaves de fixação do cabeçote e extensão
- › **Anel de calibração (nas capacidades até 100mm)**
- › Fornecidos em estojo de alumínio
- › **Resolução de 0,001mm/.00005"**
- › Distância "a" entre a ponta de contato e a tampa do cabeçote de **1,5mm** (para capacidades de 6-12mm) e de **0,5mm** (para as demais capacidades), possibilitando a medição na maioria dos "furos cegos"

| Código | Capacidade | Anel | Prof. Medição | Exatidão |
|---------|------------|-------|---------------|----------|
| 110.715 | 6-8mm | Ø6mm | 54,5mm | 0,004mm |
| 110.716 | 8-10mm | Ø8mm | 54,5mm | 0,004mm |
| 110.717 | 10-12mm | Ø10mm | 54,5mm | 0,004mm |
| 110.718 | 12-16mm | Ø16mm | 80mm | 0,004mm |
| 110.719 | 16-20mm | Ø16mm | 80mm | 0,004mm |
| 110.720 | 20-25mm | Ø25mm | 90mm | 0,004mm |
| 110.721 | 25-30mm | Ø25mm | 90mm | 0,004mm |
| 110.722 | 30-40mm | Ø40mm | 97mm | 0,004mm |
| 110.723 | 40-50mm | Ø40mm | 97mm | 0,005mm |
| 110.724 | 50-63mm | Ø62mm | 114mm | 0,005mm |
| 110.725 | 62-75mm | Ø62mm | 114mm | 0,005mm |
| 110.726 | 75-88mm | Ø87mm | 114mm | 0,005mm |
| 110.727 | 87-100mm | Ø87mm | 114mm | 0,005mm |
| 110.728 | 100-125mm | - | 150mm | 0,005mm |
| 110.729 | 125-150mm | - | 150mm | 0,005mm |
| 110.730 | 150-175mm | - | 150mm | 0,005mm |
| 110.731 | 175-200mm | - | 150mm | 0,005mm |
| 110.732 | 200-225mm | - | 150mm | 0,007mm |
| 110.733 | 225-250mm | - | 150mm | 0,007mm |
| 110.734 | 250-275mm | - | 150mm | 0,007mm |
| 110.735 | 275-300mm | - | 150mm | 0,007mm |

JOGOS DE MICRÔMETROS INTERNOS DIGITAIS

Jogos de Micrômetros Internos Digitais com 3 Pontas de Contato
Nível de Proteção **IP54**

IP54

Proteção contra resíduos
de poeira e projeção de água

Acompanha ANEL
de CALIBRAÇÃO

110.738



| Código | Capacidade | N.º Peças | Anéis | Extensão |
|---------|------------|-----------|-------------------|-----------|
| 110.736 | 6-12mm | 3 | 3 (Ø6mm/8mm/10mm) | 1 (100mm) |
| 110.737 | 12-20mm | 2 | 1 (Ø16mm) | 1 (150mm) |
| 110.738 | 20-50mm | 4 | 2 (Ø25mm/40mm) | 2 (150mm) |
| 110.739 | 50-100mm | 4 | 2 (Ø62mm/87mm) | 1 (150mm) |

- › Pontas de contato em metal duro, micro lapidadas
- › Acabamento em metal cromado fosco
- › Pressão de medição através de catraca na extremidade do tambor
- › Catraca plástica de alta resistência
- › Tecla ON/OFF (liga/desliga)
- › Tecla SET (zeragem em qualquer ponto e ajuste do valor de zeragem)
- › Tecla ABS/INC (conversão de leitura absoluta/incremental)
- › Tecla UNIT (conversão milímetro/polegada)
- › Indicador no display (visor) de carga baixa de bateria
- › **Nível de proteção IP54 conforme norma IEC-60529, contra resíduos de poeira e projeção de água**
- › Saída de dados RS232 (interface de transmissão opcional)
- › Extensão
- › 2 Chaves de fixação do cabeçote e extensão
- › **Anel de calibração**
- › Fornecidos em estojo de alumínio
- › **Resolução de 0,001mm/.00005"**

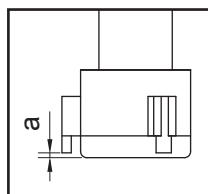
MICRÔMETROS INTERNOS

Micrômetros Internos com 3 Pontas de Contato



110.745

- › Pontas de contato em metal duro micro lapidadas
- › Pontas de contato intercambiáveis nas capacidades de 100-300mm (o curso total é dividido em dois conjuntos com 3 pontas cada)
- › Acabamento em metal cromado fosco
- › Pressão de medição através de catraca na extremidade do tambor
- › Catraca plástica de alta resistência
- › Extensão de 100mm nas capacidades de 6 a 12mm
- › Extensão de 150mm nas capacidades de 12 a 300mm
- › 2 Chaves de fixação do cabeçote e extensão
- › **Anel de calibração (nas capacidades até 100mm)**
- › Chave de fenda para ajuste (zeragem) da bainha
- › Fornecidos em estojo de alumínio



- › Distância "**a**" entre a ponta de contato e a tampa do cabeçote de **1,5mm** (para capacidades de 6-12mm) e de **0,5mm** (para as demais capacidades), possibilitando a medição na maioria dos "furos cegos"

› Graduação de 0,001mm

| Código | Capacidade | Anel | Prof. Medição | Exatidão |
|---------|------------|-------|---------------|----------|
| 110.740 | 6-8mm | Ø6mm | 54,5mm | 0,004mm |
| 110.741 | 8-10mm | Ø8mm | 54,5mm | 0,004mm |
| 110.742 | 10-12mm | Ø10mm | 54,5mm | 0,004mm |

› Graduação de 0,005mm

| Código | Capacidade | Anel | Prof. Medição | Exatidão |
|---------|------------|-------|---------------|----------|
| 110.743 | 12-16mm | Ø16mm | 80mm | 0,004mm |
| 110.744 | 16-20mm | Ø16mm | 80mm | 0,004mm |
| 110.745 | 20-25mm | Ø25mm | 90mm | 0,004mm |
| 110.746 | 25-30mm | Ø25mm | 90mm | 0,004mm |
| 110.747 | 30-40mm | Ø40mm | 97mm | 0,004mm |
| 110.748 | 40-50mm | Ø40mm | 97mm | 0,005mm |
| 110.749 | 50-63mm | Ø62mm | 114mm | 0,005mm |
| 110.750 | 62-75mm | Ø62mm | 114mm | 0,005mm |
| 110.751 | 75-88mm | Ø87mm | 114mm | 0,005mm |
| 110.752 | 87-100mm | Ø87mm | 114mm | 0,005mm |
| 110.753 | 100-125mm | - | 150mm | 0,005mm |
| 110.754 | 125-150mm | - | 150mm | 0,005mm |
| 110.755 | 150-175mm | - | 150mm | 0,005mm |
| 110.756 | 175-200mm | - | 150mm | 0,005mm |
| 110.757 | 200-225mm | - | 150mm | 0,007mm |
| 110.758 | 225-250mm | - | 150mm | 0,007mm |
| 110.759 | 250-275mm | - | 150mm | 0,007mm |
| 110.760 | 275-300mm | - | 150mm | 0,007mm |

Acompanha ANEL
de CALIBRAÇÃO
(nas capacidades
até 100mm)

JOGOS DE MICRÔMETROS INTERNOS

Jogos de Micrômetros Internos com 3 Pontas de Contato

Acompanha ANEL
de CALIBRAÇÃO

110.763



| Código | Capacidade | Graduação | N.º Peças | Anéis | Extensão |
|---------|------------|-----------|-----------|-------------------|-----------|
| 110.761 | 6-12mm | 0,001mm | 3 | 3 (Ø6mm/8mm/10mm) | 1 (100mm) |
| 110.762 | 12-20mm | 0,005mm | 2 | 1 (Ø16mm) | 1 (150mm) |
| 110.763 | 20-50mm | 0,005mm | 4 | 2 (Ø25mm/40mm) | 2 (150mm) |
| 110.764 | 50-100mm | 0,005mm | 4 | 2 (Ø62mm/87mm) | 1 (150mm) |

- › Pontas de contato em metal duro, micro lapidadas
- › Acabamento em metal cromado fosco
- › Pressão de medição através de catraca na extremidade do tambor
- › Catraca plástica de alta resistência
- › Extensão
- › 2 Chaves de fixação do cabeçote e extensão
- › Chave de fenda para ajuste (zeragem) da bainha
- › **Anel de calibração**
- › Fornecidos em estojo de alumínio

MICRÔMETROS INTERNOS COM 2 PONTAS

Micrômetros Internos com 2 Pontas de Contato



110.765C

- › Pontas de contato tipo pinça, em metal duro micro lapidadas
- › Profundidade de alcance das pontas de 22,5mm
- › Acabamento em metal cromado fosco
- › Pressão de medição através de catraca na extremidade do tambor
- › Catraca plástica de alta resistência
- › Fornecidos em estojo de alumínio
- › **Anel de calibração**
- › **Graduação de 0,001mm**

| Código | Capacidade | Anel | Exatidão |
|----------|------------|------|----------|
| 110.765A | 3-4mm | Ø4mm | 0,004mm |
| 110.765B | 4-5mm | Ø5mm | 0,004mm |
| 110.765C | 5-6mm | Ø6mm | 0,004mm |

Jogo de Micrômetros

| Código | Capacidade | Peças | Anéis |
|---------|------------|-------|--------------|
| 110.765 | 3-6mm | 3 | 3 (Ø4/5/6mm) |

Micrômetros Internos Digitais com 2 Pontas de Contato
Nível de Proteção IP54

110.766B

IP54

Proteção contra resíduos
de poeira e projeção de água

- › Pontas de contato tipo pinça, em metal duro micro lapidadas
- › Profundidade de alcance das pontas de 22,5mm
- › Acabamento em metal cromado fosco
- › Pressão de medição através de catraca na extremidade do tambor
- › Catraca plástica de alta resistência
- › Tecla ON/OFF (liga/desliga)
- › Tecla SET (zeragem em qualquer ponto e ajuste do valor de zeragem)
- › Tecla ABS/INC (conversão de leitura absoluta/incremental)
- › Tecla UNIT (conversão milímetro/polegada)
- › Saída de dados RS232 (interface de transmissão opcional)
- › **Anel de calibração**
- › Indicador no display (visor) de carga baixa de bateria
- › Fornecidos em estojo de alumínio
- › **Nível de proteção IP54 conforme norma IEC-60529, contra resíduos de poeira e projeção de água**
- › **Resolução de 0,001mm/.00005"**

| Código | Capacidade | Anel | Exatidão |
|----------|------------|------|----------|
| 110.766A | 3-4mm | Ø4mm | 0,004mm |
| 110.766B | 4-5mm | Ø5mm | 0,004mm |
| 110.766C | 5-6mm | Ø6mm | 0,004mm |

Jogo de Micrômetros

| Código | Capacidade | Peças | Anéis |
|---------|------------|-------|--------------|
| 110.766 | 3-6mm | 3 | 3 (Ø4/5/6mm) |

MICRÔMETROS INTERNOS TIPO PISTOLA

Micrômetros Internos Tipo Pistola com 3 Pontas de Contato

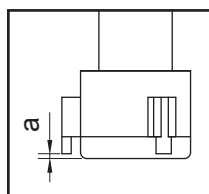


110.773

Acompanha ANEL de CALIBRAÇÃO

- › Medição rápida e segura pelo acionamento do gatilho, com pontas autocentrantes
- › Pode ser usado relógio digital ou analógico, com leitura de 0,01mm ou 0,001mm **(não acompanha o relógio)**
- › Pontas de contato em metal duro, micro lapidadas
- › Extensão de 100mm nas capacidades de 6 a 12mm
- › Extensão de 150mm nas capacidades de 12 a 100mm
- › 2 Chaves de fixação do cabeçote e extensão
- › Fornecidos em estojo de alumínio
- › **Anel de calibração**
- › Distância "a" entre a ponta de contato e a tampa do cabeçote de **1,5mm** (para capacidades de 6-12mm) e de **0,5mm** (para as demais capacidades), possibilitando a medição na maioria dos "furos cegos"

| Código | Capacidade | Anel | Prof. Medição | Exatidão |
|---------|------------|-------|---------------|----------|
| 110.770 | 6-8mm | Ø6mm | 54,5mm | 0,004mm |
| 110.771 | 8-10mm | Ø8mm | 54,5mm | 0,004mm |
| 110.772 | 10-12mm | Ø10mm | 54,5mm | 0,004mm |
| 110.773 | 12-16mm | Ø16mm | 80mm | 0,004mm |
| 110.774 | 16-20mm | Ø16mm | 80mm | 0,004mm |
| 110.775 | 20-25mm | Ø25mm | 90mm | 0,004mm |
| 110.776 | 25-30mm | Ø25mm | 90mm | 0,004mm |
| 110.777 | 30-40mm | Ø40mm | 97mm | 0,004mm |
| 110.778 | 40-50mm | Ø40mm | 97mm | 0,005mm |
| 110.779 | 50-63mm | Ø62mm | 114mm | 0,005mm |
| 110.780 | 62-75mm | Ø62mm | 114mm | 0,005mm |
| 110.781 | 75-88mm | Ø87mm | 114mm | 0,005mm |
| 110.782 | 87-100mm | Ø87mm | 114mm | 0,005mm |



| Jogo de Micrômetros Internos Tipo Pistola | | | | | |
|---|------------|----------|-----------|-------------------|-----------|
| Código | Capacidade | Pistolas | Cabeçotes | Anéis | Extensão |
| 110.783 | 6-12mm | 1 | 3 | 3 (Ø6mm/8mm/10mm) | 1 (100mm) |
| 110.784 | 12-20mm | 1 | 2 | 1 (Ø16mm) | 1 (150mm) |
| 110.785 | 20-50mm | 2 | 4 | 2 (Ø25mm/40mm) | 2 (150mm) |
| 110.786 | 50-100mm | 1 | 4 | 2 (Ø62mm/87mm) | 1 (150mm) |

ANÉIS PADRÃO

Anéis Padrão



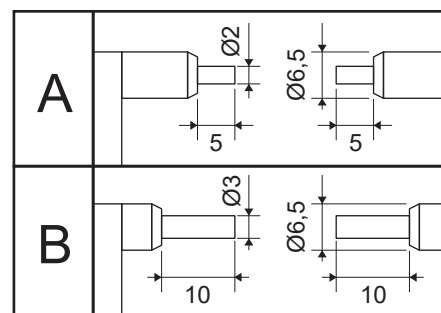
- › Usados para calibração (zeragem) de micrômetros internos com duas ou três pontas, comparadores de diâmetro interno, medidores internos com relógio, faces de medições internas (orelhas) de paquímetros
- › Fabricados em aço temperado, com face de contato micro lapidada
- › **Fabricados com alta precisão, de acordo com norma DIN 2250-1**
- › **Ø Nominal:** Diâmetro de referência de fabricação do anel
- › **Ø Real:** Diferença que o anel pode apresentar em relação ao diâmetro nominal (este valor virá gravado no anel)
- › **Circularidade:** Diferença máxima de ovalização que o anel pode apresentar
- › **Exatidão:** Diferença máxima no diâmetro real (ao que está gravado no anel)

| Código | Ø Nominal | Ø Real | Circularidade | Exatidão |
|----------|-----------|--------|---------------|----------|
| 110.787A | 4mm | ±10µm | 1µm | ±1,5µm |
| 110.787B | 5mm | ±10µm | 1µm | ±1,5µm |
| 110.787C | 5,5mm | ±10µm | 1µm | ±1,5µm |
| 110.787D | 6mm | ±10µm | 1µm | ±1,5µm |
| 110.787E | 8mm | ±10µm | 1µm | ±1,5µm |
| 110.787F | 10mm | ±10µm | 1µm | ±1,5µm |
| 110.787G | 11mm | ±10µm | 1µm | ±1,5µm |
| 110.787H | 12mm | ±10µm | 1µm | ±1,5µm |
| 110.787I | 16mm | ±10µm | 1µm | ±1,5µm |
| 110.787J | 17mm | ±10µm | 1µm | ±1,5µm |
| 110.787K | 20mm | ±10µm | 1µm | ±1,5µm |
| 110.787L | 25mm | ±10µm | 1µm | ±1,5µm |
| 110.787M | 30mm | ±10µm | 1µm | ±1,5µm |

| Código | Ø Nominal | Ø Real | Circularidade | Exatidão |
|----------|-----------|--------|---------------|----------|
| 110.787N | 35mm | ±10µm | 1µm | ±1,5µm |
| 110.787O | 40mm | ±10µm | 1µm | ±1,5µm |
| 110.787P | 50mm | ±20µm | 1,5µm | ±1,5µm |
| 110.787Q | 62mm | ±20µm | 1,5µm | ±1,5µm |
| 110.787R | 70mm | ±20µm | 1,5µm | ±1,5µm |
| 110.787S | 75mm | ±20µm | 1,5µm | ±1,5µm |
| 110.787T | 87mm | ±20µm | 1,5µm | ±1,5µm |
| 110.787U | 90mm | ±20µm | 2µm | ±1,5µm |
| 110.787V | 100mm | ±20µm | 2µm | ±1,5µm |
| 110.787W | 125mm | ±20µm | 2µm | ±2,5µm |
| 110.787X | 150mm | ±20µm | 2µm | ±2,5µm |
| 110.788A | 175mm | ±20µm | 2µm | ±2,5µm |

MICRÔMETROS EXTERNOS COM PONTAS FINAS

Micrômetros Externos com Pontas Finas



- › Para medições de canais, ranhuras e rebaixos
- › Arco fabricado em aço forjado, pintado esmaltado
- › Fuso em aço temperado Ø6,5mm
- › Alavanca de fixação do fuso
- › Protetores termoisolantes
- › Faces de medição em metal duro micro lapidadas
- › Pressão de medição através de catraca na extremidade do tambor
- › Haste padrão para zeragem nas capacidades acima de 25mm
- › **Graduação de 0,01mm**

| Pontas: | Ø2x5mm | Ø3x10mm | |
|------------|----------|----------|----------|
| Capacidade | Código | Código | Exatidão |
| 0-25mm | 112.050A | 112.060B | 0,004mm |
| 25-50mm | 112.051A | 112.061B | 0,004mm |
| 50-75mm | 112.052A | 112.062B | 0,005mm |
| 75-100mm | 112.053A | 112.063B | 0,005mm |
| 100-125mm | 112.054A | 112.064B | 0,006mm |
| 125-150mm | 112.055A | 112.065B | 0,006mm |
| 150-175mm | 112.056A | 112.066B | 0,007mm |

Micrômetros Externos Digitais com Pontas Finas Níveis de Proteção IP54 e IP65



- › Nível de proteção conforme norma IEC-60529
- › **IP54: Contra resíduos de poeira e projeção de água**
- › **(NEW) IP65: Contra entrada de poeira e jatos de água**

| Pontas: | Ø2x5mm | Ø2x5mm | Ø3x10mm | Ø3x10mm | |
|----------------|----------|--------------|----------|--------------|-----------|
| Capacidade | Código | Código | Código | Código | Exatidão |
| 0-25mm/0-1" | 112.070A | 112.070A-NEW | 112.080B | 112.080B-NEW | ± 0,002mm |
| 25-50mm/1-2" | 112.071A | 112.071A-NEW | 112.081B | 112.081B-NEW | ± 0,002mm |
| 50-75mm/2-3" | 112.072A | 112.072A-NEW | 112.082B | 112.082B-NEW | ± 0,003mm |
| 75-100mm/3-4" | 112.073A | 112.073A-NEW | 112.083B | 112.083B-NEW | ± 0,003mm |
| 100-125mm/4-5" | 112.074A | 112.074A-NEW | 112.084B | 112.084B-NEW | ± 0,003mm |
| 125-150mm/5-6" | 112.075A | 112.075A-NEW | 112.085B | 112.085B-NEW | ± 0,003mm |
| 150-175mm/6-7" | 112.076A | 112.076A-NEW | 112.086B | 112.086B-NEW | ± 0,004mm |

- › Para medições de canais, ranhuras e rebaixos
- › Arco fabricado em aço forjado, pintado esmaltado
- › Fuso em aço temperado Ø6,5mm
- › Faces de medição em metal duro micro lapidadas
- › Pressão de medição através de catraca na extremidade do tambor
- › Trava de fixação do fuso
- › Protetores termoisolantes
- › Tecla ON/OFF (liga/desliga)
- › Tecla SET (zeragem em qualquer ponto)
- › Tecla ABS/INC (conversão de leitura absoluta/incremental)
- › Tecla UNIT (conversão milímetro/polegada)
- › Indicador no display (visor) de carga baixa de bateria
- › Saída de dados e cabo de comunicação RS232 (interface de transmissão opcional)
- › Desliga automaticamente após 5 minutos sem uso, ligando novamente ao movimentar o tambor
- › Haste padrão para zeragem nas capacidades acima de 25mm
- › Tambor com leitura analógica integrado, com graduação de 0,01mm
- › **Resolução de 0,001mm/0.0005"**

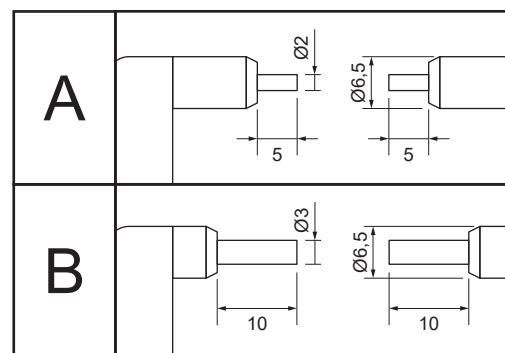
MICRÔMETROS EXTERNOS COM PONTAS FINAS

Micrômetros Externos com Pontas Finas



112.060B

- › Arco fabricado em ferro fundido nodular, pintado e esmaltado
- › Fuso em aço temperado Ø6,5mm
- › Alavanca de fixação do fuso
- › Faces de medição em metal duro micro lapidadas
- › Protetores termoisolantes
- › Pressão de medição através de catraca na extremidade do tambor
- › Haste padrão para zeragem nas capacidades acima de 25mm
- › **Gradação de 0,01mm**



› Para medições de canais, ranhuras e rebaiços

| Pontas: | Ø2x5mm | Ø3x10mm | |
|------------|----------|----------|----------|
| Capacidade | Código | Código | Exatidão |
| 0-25mm | 112.050A | 112.060B | 0,004mm |
| 25-50mm | 112.051A | 112.061B | 0,004mm |
| 50-75mm | 112.052A | 112.062B | 0,005mm |
| 75-100mm | 112.053A | 112.063B | 0,005mm |
| 100-125mm | 112.054A | 112.064B | 0,006mm |
| 125-150mm | 112.055A | 112.065B | 0,006mm |
| 150-175mm | 112.056A | 112.066B | 0,007mm |

Micrômetros Externos Digitais com Pontas Finas - Nível de Proteção IP65



112.080B

IP65

› Nível de proteção IP65 contra entrada de poeira e jatos de água conforme norma IEC-60529

- › Arco fabricado em ferro fundido nodular, pintado e esmaltado
- › Fuso em aço temperado Ø6,5mm
- › Faces de medição em metal duro micro lapidadas
- › Pressão de medição através de catraca na extremidade do tambor
- › Trava de fixação do fuso
- › Protetores termoisolantes
- › Tecla ON/OFF (liga/desliga)
- › Tecla SET (zeragem em qualquer ponto)
- › Tecla ABS/INC (conversão de leitura absoluta/incremental)
- › Tecla UNIT (conversão milímetro/polegada)
- › Indicador no display (visor) de carga baixa de bateria
- › Saída de dados RS232 (cabo de comunicação opcional)
- › Desliga automaticamente após 5 minutos sem uso, ligando novamente ao movimentar o tambor
- › Haste padrão para zeragem nas capacidades acima de 25mm
- › Tambor com leitura analógica integrado, com gradação de 0,01mm
- › **Resolução de 0,001mm/0.00005"**

| Pontas: | Ø2x5mm | Ø3x10mm | |
|----------------|--------------|--------------|-----------|
| Capacidade | Código | Código | Exatidão |
| 0-25mm/0-1" | 112.070A-NEW | 112.080B-NEW | ± 0,002mm |
| 25-50mm/1-2" | 112.071A-NEW | 112.081B-NEW | ± 0,002mm |
| 50-75mm/2-3" | 112.072A-NEW | 112.082B-NEW | ± 0,003mm |
| 75-100mm/3-4" | 112.073A-NEW | 112.083B-NEW | ± 0,003mm |
| 100-125mm/4-5" | 112.074A-NEW | 112.084B-NEW | ± 0,003mm |
| 125-150mm/5-6" | 112.075A-NEW | 112.085B-NEW | ± 0,003mm |
| 150-175mm/6-7" | 112.076A-NEW | 112.086B-NEW | ± 0,004mm |

MICRÔMETROS EXTERNOS COM PONTAS CÔNICAS

Micrômetros Externos com Pontas Cônicas



112.100A

| Conicidade: | 30° | 15° | |
|-------------|----------|----------|----------|
| Capacidade | Código | Código | Exatidão |
| 0-25mm | 112.100A | 112.104B | 0,004mm |
| 25-50mm | 112.101A | 112.105B | 0,004mm |
| 50-75mm | 112.102A | 112.106B | 0,005mm |
| 75-100mm | 112.103A | 112.107B | 0,005mm |

- › Para medições de ranhuras, fundo de hélice de brocas, fresas e outras formas especiais de difícil alcance
- › **Raio da ponta de medição de 0,3mm**
- › Arco fabricado em aço forjado, pintado esmaltado
- › Fuso em aço temperado Ø6,5mm
- › Faces de medição em metal duro micro lapidadas
- › Alavanca de fixação do fuso
- › Protetores termoisolantes
- › Pressão de medição através de catraca na extremidade do tambor
- › Haste padrão para zeragem nas capacidades acima de 25mm
- › **Graduação de 0,01mm**

Micrômetros Externos Digitais com Pontas Cônicas
Níveis de Proteção IP54 e IP65



112.125A

- › Nível de proteção conforme norma IEC-60529
- › **IP54: Contra resíduos de poeira e projeção de água**
- › **(NEW) IP65: Contra entrada de poeira e jatos de água**

| Conicidade: | 30° | 30° | 15° | 15° | |
|---------------|----------|--------------|----------|--------------|-----------|
| Capacidade | Código | Código | Código | Código | Exatidão |
| 0-25mm/0-1" | 112.125A | 112.125A-NEW | 112.130B | 112.130B-NEW | ± 0,002mm |
| 25-50mm/1-2" | 112.126A | 112.126A-NEW | 112.131B | 112.131B-NEW | ± 0,002mm |
| 50-75mm/2-3" | 112.127A | 112.127A-NEW | 112.132B | 112.132B-NEW | ± 0,003mm |
| 75-100mm/3-4" | 112.128A | 112.128A-NEW | 112.133B | 112.133B-NEW | ± 0,003mm |

- › Para medições de ranhuras, fundo de hélice de brocas, fresas e outras formas especiais de difícil alcance
- › Arco fabricado em aço forjado, pintado esmaltado
- › Fuso em aço temperado Ø6,5mm
- › Faces de medição em metal duro micro lapidadas
- › Pressão de medição através de catraca na extremidade do tambor
- › Trava de fixação do fuso
- › Protetores termoisolantes
- › Tecla ON/OFF (liga/desliga)
- › Tecla SET (zeragem em qualquer ponto)
- › Tecla ABS/INC (conversão de leitura absoluta/incremental)
- › Tecla UNIT (conversão milímetro/polegada)
- › Indicador no display (visor) de carga baixa de bateria
- › Saída de dados e cabo de comunicação RS232 (interface de transmissão opcional)
- › **Raio da ponta de medição de 0,3mm**
- › Desliga automaticamente após 5 minutos sem uso, ligando novamente ao movimentar o tambor
- › Haste padrão para zeragem nas capacidades acima de 25mm
- › Tambor com leitura analógica integrado, com graduação de 0,01mm
- › **Resolução de 0,001mm/.00005"**

MICRÔMETROS EXTERNOS COM PONTAS CÔNICAS

Micrômetros Externos com Pontas Cônicas

- › Para medições de ranhuras, fundo de hélice de brocas, fresas e outras formas especiais de difícil alcance



112.100A

| Conicidade: | 30° | 15° | |
|-------------|----------|----------|----------|
| Capacidade | Código | Código | Exatidão |
| 0-25mm | 112.100A | 112.104B | 0,004mm |
| 25-50mm | 112.101A | 112.105B | 0,004mm |
| 50-75mm | 112.102A | 112.106B | 0,005mm |
| 75-100mm | 112.103A | 112.107B | 0,005mm |

- › Arco fabricado em ferro fundido nodular, pintado e esmaltado
- › Fuso em aço temperado Ø6,5mm
- › Faces de medição em metal duro micro lapidadas
- › Alavanca de fixação do fuso
- › Protetores termoisolantes
- › Pressão de medição através de catraca na extremidade do tambor
- › Haste padrão para zeragem nas capacidades acima de 25mm
- › Raio da ponta de medição de 0,3mm
- › Graduação de 0,01mm

Micrômetros Externos Digitais com Pontas Cônicas - Nível de Proteção IP65



112.125A-NEW

| Conicidade: | 30° | 15° | |
|---------------|--------------|--------------|-----------|
| Capacidade | Código | Código | Exatidão |
| 0-25mm/0-1" | 112.125A-NEW | 112.130B-NEW | ± 0,002mm |
| 25-50mm/1-2" | 112.126A-NEW | 112.131B-NEW | ± 0,002mm |
| 50-75mm/2-3" | 112.127A-NEW | 112.132B-NEW | ± 0,003mm |
| 75-100mm/3-4" | 112.128A-NEW | 112.133B-NEW | ± 0,003mm |

IP65

- › Nível de proteção IP65 contra entrada de poeira e jatos de água conforme norma IEC-60529

- › Arco fabricado em ferro fundido nodular, pintado e esmaltado
- › Fuso em aço temperado Ø6,5mm
- › Faces de medição em metal duro micro lapidadas
- › Pressão de medição através de catraca na extremidade do tambor
- › Trava de fixação do fuso
- › Protetores termoisolantes
- › Tecla ON/OFF (liga/desliga)
- › Tecla SET (zeragem em qualquer ponto)
- › Tecla ABS/INC (conversão de leitura absoluta/incremental)
- › Tecla UNIT (conversão milímetro/polegada)
- › Indicador no display (visor) de carga baixa de bateria
- › Saída de dados RS232 (cabo de comunicação opcional)
- › Desliga automaticamente após 5 minutos sem uso, ligando novamente ao movimentar o tambor
- › Haste padrão para zeragem nas capacidades acima de 25mm
- › Tambor com leitura analógica integrado, com graduação de 0,01mm
- › Raio da ponta de medição de 0,3mm
- › Resolução de 0,001mm/.00005"

MICRÔMETROS EXTERNOS PARA RESSALTOS**Micrômetros Externos para Espessura de Grandes Ressaltos**

| Código | Capacidade | Exatidão |
|----------|------------|----------|
| 112.134 | 0-25mm | 0,008mm |
| 112.134A | 25-50mm | 0,008mm |
| 112.134B | 50-75mm | 0,010mm |
| 112.134C | 75-100mm | 0,010mm |

- › Para medições de espessura de ressaltos ou materiais mais moles (papel, plástico, espuma)
- › Arco fabricado em aço forjado, com acabamento cromado fosco
- › Tambor, bainha e catraca em metal cromado fosco
- › Fuso não rotativo e faces de medição em aço temperado micro lapidados
- › **Disco com Ø60mm**
- › Pressão de medição através de catraca na extremidade do tambor
- › Protetores termoisolantes
- › Haste padrão para zeragem nas capacidades acima de 25mm
- › **Graduação de 0,01mm**

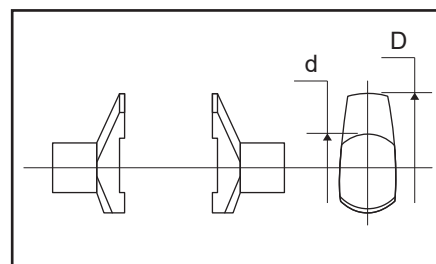
MICRÔMETROS EXTERNOS PARA RESSALTOS

Micrômetros Externos para Ressaltos e Dentes de Engrenagens



112.180

- › Arco fabricado em aço forjado, pintado esmaltado
- › Fuso não rotativo em aço temperado
- › Faces de medição em aço temperado
- › Protetores termoisolantes
- › Pressão de medição através de catraca na extremidade do tambor
- › Haste padrão para zeragem nas capacidades acima de 25mm
- › **Graduação de 0,01mm**



| Código | Capacidade | d | D | Exatidão |
|---------|------------|-------|-----|----------|
| 112.180 | 0-25mm | Ø8mm | R10 | 0,004mm |
| 112.181 | 25-50mm | Ø8mm | R10 | 0,004mm |
| 112.182 | 50-75mm | Ø8mm | R10 | 0,005mm |
| 112.183 | 75-100mm | Ø8mm | R10 | 0,005mm |
| 112.184 | 100-125mm | Ø12mm | R15 | 0,006mm |
| 112.185 | 125-150mm | Ø12mm | R15 | 0,006mm |
| 112.186 | 150-175mm | Ø12mm | R15 | 0,007mm |
| 112.187 | 175-200mm | Ø12mm | R15 | 0,007mm |

Micrômetros Externos Digitais para Ressaltos e Dentes de Engrenagens Níveis de Proteção IP54 e IP65



112.190

- › Arco fabricado em aço forjado, pintado esmaltado
- › Fuso não rotativo em aço temperado
- › Faces de medição em aço temperado
- › Pressão de medição através de catraca na extremidade do tambor
- › Trava de fixação do fuso
- › Protetores termoisolantes
- › Tecla ON/OFF (liga/desliga)
- › Tecla SET (zeragem em qualquer ponto)
- › Tecla ABS/INC (conversão de leitura absoluta/incremental)
- › Tecla UNIT (conversão milímetro/polegada)
- › Indicador no display (visor) de carga baixa de bateria
- › Desliga automaticamente após 5 minutos sem uso, ligando novamente ao movimentar o tambor
- › Saída de dados e cabo de comunicação RS232 (interface de transmissão opcional)
- › Nível de proteção conforme norma IEC-60529
- › **IP54: Contra resíduos de poeira e projeção de água**
- › **(NEW) IP65: Contra entrada de poeira e jatos de água**
- › Haste padrão para zeragem nas capacidades acima de 25mm
- › Tambor com leitura analógica integrado, com graduação de 0,01mm
- › **Resolução de 0,001mm/0.0005"**

| Código | Código | Capacidade | d | D | Exatidão |
|---------|-------------|----------------|-------|-----|----------|
| 112.190 | 112.190-NEW | 0-25mm/0-1" | Ø8mm | R10 | 0,004mm |
| 112.191 | 112.191-NEW | 25-50mm/1-2" | Ø8mm | R10 | 0,004mm |
| 112.192 | 112.192-NEW | 50-75mm/2-3" | Ø8mm | R10 | 0,005mm |
| 112.193 | 112.193-NEW | 75-100mm/3-4" | Ø8mm | R10 | 0,005mm |
| 112.194 | 112.194-NEW | 100-125mm/4-5" | Ø12mm | R15 | 0,006mm |
| 112.195 | 112.195-NEW | 125-150mm/5-6" | Ø12mm | R15 | 0,006mm |
| 112.196 | 112.196-NEW | 150-175mm/6-7" | Ø12mm | R15 | 0,007mm |
| 112.197 | 112.197-NEW | 175-200mm/7-8" | Ø12mm | R15 | 0,007mm |

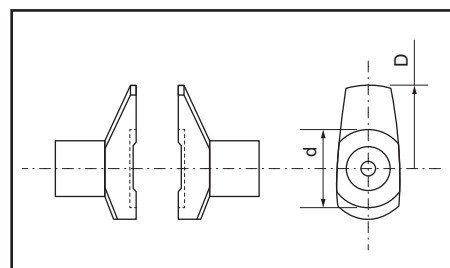
MICRÔMETROS EXTERNOS PARA RESSALTOS

Micrômetros Externos para Ressaltos e Dentes de Engrenagens



112.180

- › Arco fabricado em ferro fundido nodular, pintado e esmaltado
- › Fuso não rotativo em aço temperado
- › Faces de medição em aço temperado
- › Protetores termoisolantes
- › Pressão de medição através de catraca na extremidade do tambor
- › Haste padrão para zeragem nas capacidades acima de 25mm
- › **Gradação de 0,01mm**



| Código | Capacidade | d | D | Exatidão |
|---------|------------|-------|-----|----------|
| 112.180 | 0-25mm | Ø8mm | R10 | 0,004mm |
| 112.181 | 25-50mm | Ø8mm | R10 | 0,004mm |
| 112.182 | 50-75mm | Ø8mm | R10 | 0,005mm |
| 112.183 | 75-100mm | Ø8mm | R10 | 0,005mm |
| 112.184 | 100-125mm | Ø12mm | R15 | 0,006mm |
| 112.185 | 125-150mm | Ø12mm | R15 | 0,006mm |
| 112.186 | 150-175mm | Ø12mm | R15 | 0,007mm |
| 112.187 | 175-200mm | Ø12mm | R15 | 0,007mm |

Micrômetros Externos Digitais para Ressaltos e Dentes de Engrenagens Nível de Proteção IP65



112.190-NEW

IP65

› **Nível de proteção IP65 contra entrada de poeira e jatos de água** conforme norma IEC-60529

- › Arco fabricado em ferro fundido nodular, pintado e esmaltado
- › Fuso não rotativo em aço temperado
- › Faces de medição em aço temperado
- › Pressão de medição através de catraca na extremidade do tambor
- › Trava de fixação do fuso
- › Protetores termoisolantes
- › Tecla ON/OFF (liga/desliga)
- › Tecla SET (zeragem em qualquer ponto)
- › Tecla ABS/INC (conversão de leitura absoluta/incremental)
- › Tecla UNIT (conversão milímetro/polegada)
- › Indicador no display (visor) de carga baixa de bateria
- › Saída de dados RS232 (cabo de comunicação opcional)
- › Desliga automaticamente após 5 minutos sem uso, ligando novamente ao movimentar o tambor
- › Haste padrão para zeragem nas capacidades acima de 25mm
- › Tambor com leitura analógica integrado, com gradação de 0,01mm
- › **Resolução de 0,001mm/0.0005"**

| Código | Capacidade | d | D | Exatidão |
|-------------|----------------|-------|-----|----------|
| 112.190-NEW | 0-25mm/0-1" | Ø8mm | R10 | 0,004mm |
| 112.191-NEW | 25-50mm/1-2" | Ø8mm | R10 | 0,004mm |
| 112.192-NEW | 50-75mm/2-3" | Ø8mm | R10 | 0,005mm |
| 112.193-NEW | 75-100mm/3-4" | Ø8mm | R10 | 0,005mm |
| 112.194-NEW | 100-125mm/4-5" | Ø12mm | R15 | 0,006mm |
| 112.195-NEW | 125-150mm/5-6" | Ø12mm | R15 | 0,006mm |
| 112.196-NEW | 150-175mm/6-7" | Ø12mm | R15 | 0,007mm |
| 112.197-NEW | 175-200mm/7-8" | Ø12mm | R15 | 0,007mm |

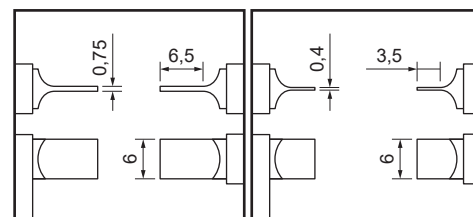
MICRÔMETROS EXTERNOS TIPO LÂMINA

Micrômetros Externos com Pontas Tipo Lâmina



112.200A

- Arco fabricado em ferro fundido nodular, pintado e esmaltado
- Fuso não rotativo em aço temperado
- Pressão de medição através de catraca na extremidade do tambor
- Protetores termoisolantes
- Haste padrão para zeragem nas capacidades acima de 25mm
- Graduação de 0,01mm



Pontas tipo lâmina usadas para medição de ranhuras e canais

| Lâminas de: | 0,75x6,5mm | 0,4x3,5mm | |
|-------------|------------|-----------|----------|
| Capacidade | Código | Código | Exatidão |
| 0-25mm | 112.200A | 112.207B | 0,004mm |
| 25-50mm | 112.201A | 112.208B | 0,004mm |
| 50-75mm | 112.202A | 112.209B | 0,005mm |
| 75-100mm | 112.203A | 112.210B | 0,005mm |
| 100-125mm | 112.204A | 112.211B | 0,006mm |
| 125-150mm | 112.205A | 112.212B | 0,006mm |
| 150-175mm | 112.206A | 112.213B | 0,007mm |

Micrômetros Externos Digitais com Pontas Tipo Lâmina Nível de Proteção IP65



112.214A-NEW

IP65

Nível de proteção IP65 contra entrada de poeira e jatos de água conforme norma IEC-60529

- Arco fabricado em ferro fundido nodular, pintado e esmaltado
- Fuso não rotativo em aço temperado
- Pressão de medição através de catraca na extremidade do tambor
- Trava de fixação do fuso
- Protetores termoisolantes
- Tecla ON/OFF (liga/desliga)
- Tecla SET (zeragem em qualquer ponto)
- Tecla ABS/INC (conversão de leitura absoluta/incremental)
- Tecla UNIT (conversão milímetro/polegada)
- Indicador no display (visor) de carga baixa de bateria
- Saída de dados RS232 (cabo de comunicação opcional)
- Desliga automaticamente após 5 minutos sem uso, ligando novamente ao movimentar o tambor
- Haste padrão para zeragem nas capacidades acima de 25mm
- Tambor com leitura analógica integrado, com graduação de 0,01mm
- Resolução de 0,001mm/0.0005"

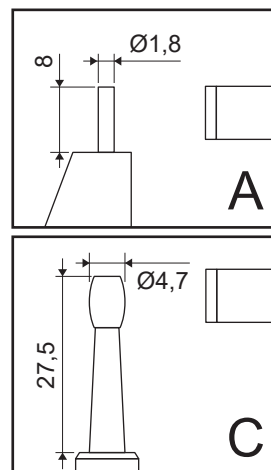
| Lâminas de: | 0,75x6,5mm | 0,4x3,5mm | |
|----------------|--------------|--------------|-----------|
| Capacidade | Código | Código | Exatidão |
| 0-25mm/0-1" | 112.214A-NEW | 112.221B-NEW | ± 0,002mm |
| 25-50mm/1-2" | 112.215A-NEW | 112.222B-NEW | ± 0,002mm |
| 50-75mm/2-3" | 112.216A-NEW | 112.223B-NEW | ± 0,003mm |
| 75-100mm/3-4" | 112.217A-NEW | 112.224B-NEW | ± 0,003mm |
| 100-125mm/4-5" | 112.218A-NEW | 112.225B-NEW | ± 0,003mm |
| 125-150mm/5-6" | 112.219A-NEW | 112.226B-NEW | ± 0,003mm |
| 150-175mm/6-7" | 112.220A-NEW | 112.227B-NEW | ± 0,004mm |

MICRÔMETROS EXTERNOS PARA TUBOS

Micrômetros Externos para Tubos



112.239A



- › Usados para medição de paredes de tubos com no mínimo Ø1,8mm de abertura
- › Arco fabricado em aço forjado, pintado esmaltado
- › Alavanca de fixação do fuso
- › Fuso em aço temperado Ø6,5mm

- › Pressão de medição através de catraca na extremidade do tambor
- › Protetores termoisolantes
- › Haste padrão para zeragem nas capacidades acima de 25mm
- › **Graduação de 0,01mm**

| Pontas: | Tipo A | Tipo C | |
|------------|----------|----------|----------|
| Capacidade | Código | Código | Exatidão |
| 0-25mm | 112.239A | 112.243A | 0,006mm |
| 25-50mm | 112.240A | 112.244A | 0,006mm |

Micrômetros Externos Digitais para Tubos
Níveis de Proteção IP54 e IP65



112.260

- › Usados para medição de paredes de tubos com no mínimo Ø1,8mm de abertura
- › Arco fabricado em aço forjado, pintado esmaltado
- › Fuso em aço temperado Ø6,5mm
- › Pressão de medição através de catraca na extremidade do tambor
- › Trava de fixação do fuso
- › Protetores termoisolantes

- › Tecla ON/OFF (liga/desliga)
- › Tecla SET (zeragem em qualquer ponto)
- › Tecla ABS/INC (conversão de leitura absoluta/incremental)
- › Tecla UNIT (conversão milímetro/polegada)
- › Indicador no display (visor) de carga baixa de bateria
- › Saída de dados e cabo de comunicação RS232 (interface de transmissão opcional)

- › Nível de proteção conforme norma IEC-60529
- › **IP54: Contra resíduos de poeira e projeção de água**
- › **(NEW) IP65: Contra entrada de poeira e jatos de água**

| Pontas: | Tipo A | Tipo A | Tipo C | Tipo C | |
|--------------|---------|-------------|---------|-------------|-----------|
| Capacidade | Código | Código | Código | Código | Exatidão |
| 0-25mm/0-1" | 112.260 | 112.260-NEW | 112.262 | 112.262-NEW | ± 0,003mm |
| 25-50mm/1-2" | 112.261 | 112.261-NEW | 112.263 | 112.263-NEW | ± 0,003mm |

- › Desliga automaticamente após 5 minutos sem uso, ligando novamente ao movimentar o tambor
- › Haste padrão para zeragem nas capacidades acima de 25mm
- › Tambor com leitura analógica integrado, com graduação de 0,01mm
- › **Resolução de 0,001mm/.00005"**

MICRÔMETROS EXTERNOS PARA TUBOS

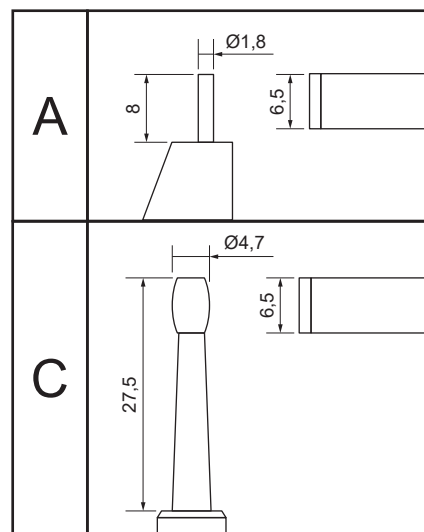
Micrômetros Externos para Tubos



112.239A

- > Arco fabricado em ferro fundido nodular, pintado e esmaltado
- > Alavanca de fixação do fuso
- > Fuso em aço temperado Ø6,5mm
- > Protetores termoisolantes

- > Para medição de paredes de tubos com no mínimo Ø1,8mm (modelo A) ou Ø4,7mm (modelo C) de abertura
- > Pressão de medição através de catraca na extremidade do tambor
- > Haste padrão para zeragem nas capacidades acima de 25mm
- > **Gradação de 0,01mm**



| Pontas: | Tipo A | Tipo C | |
|------------|----------|----------|----------|
| Capacidade | Código | Código | Exatidão |
| 0-25mm | 112.239A | 112.243A | 0,006mm |
| 25-50mm | 112.240A | 112.244A | 0,006mm |

Micrômetros Externos Digitais para Tubos - Nível de Proteção IP65



112.260-NEW

IP65

> **Nível de proteção IP65 contra entrada de poeira e jatos de água** conforme norma IEC-60529

- > Arco fabricado em ferro fundido nodular, pintado e esmaltado
- > Fuso em aço temperado Ø6,5mm
- > Pressão de medição através de catraca na extremidade do tambor
- > Trava de fixação do fuso
- > Protetores termoisolantes

- > Tecla ON/OFF (liga/desliga)
- > Tecla SET (zeragem em qualquer ponto)
- > Tecla ABS/INC (conversão de leitura absoluta/incremental)
- > Tecla UNIT (conversão milímetro/polegada)
- > Indicador no display (visor) de carga baixa de bateria
- > Saída de dados RS232 (cabo de comunicação opcional)

- > Desliga automaticamente após 5 minutos sem uso, ligando novamente ao movimentar o tambor
- > Haste padrão para zeragem nas capacidades acima de 25mm
- > Tambor com leitura analógica integrado, com gradação de 0,01mm
- > **Resolução de 0,001mm/.00005"**

| Pontas: | Tipo A | Tipo C | |
|--------------|-------------|-------------|-----------|
| Capacidade | Código | Código | Exatidão |
| 0-25mm/0-1" | 112.260-NEW | 112.262-NEW | ± 0,003mm |
| 25-50mm/1-2" | 112.261-NEW | 112.263-NEW | ± 0,003mm |

MICRÔMETROS EXTERNOS PARA ROSCAS

Micrômetros Externos para Roscas

› Usados para medição de diâmetro primitivo de roscas



112.870

- › Não acompanha as pontas apalpadoras
- › Arco fabricado em ferro fundido nodular, pintado e esmaltado
- › Fuso não rotativo em aço temperado, com encaixe de Ø5mm para as pontas apalpadoras
- › Protetores termoisolantes
- › Pressão de medição através de catraca na extremidade do tambor
- › Haste padrão para zeragem 60° nas capacidades acima de 25mm
- › Graduação de 0,01 mm

| Código | Capacidade | Exatidão |
|---------|------------|----------|
| 112.870 | 0-25mm | 0,004mm |
| 112.871 | 25-50mm | 0,004mm |
| 112.872 | 50-75mm | 0,005mm |
| 112.873 | 75-100mm | 0,005mm |
| 112.874 | 100-125mm | 0,006mm |
| 112.875 | 125-150mm | 0,006mm |
| 112.876 | 150-175mm | 0,007mm |
| 112.877 | 175-200mm | 0,007mm |

Micrômetros Externos Digitais para Roscas - Nível de Proteção IP65



112.800-NEW

IP65

› Nível de proteção IP65 contra entrada de poeira e jatos de água conforme norma IEC-60529

- › Não acompanha as pontas apalpadoras
- › Arco fabricado em ferro fundido nodular, pintado e esmaltado
- › Fuso rotativo em aço temperado, com encaixe de Ø5mm para as pontas apalpadoras
- › Pressão de medição através de catraca na extremidade do tambor
- › Trava de fixação do fuso
- › Tecla SET (zeragem em qualquer ponto)
- › Tecla UNIT (conversão milímetro/polegada)
- › Tecla ON/OFF (liga/desliga)
- › Tecla ABS/INC (conversão de leitura absoluta/incremental)
- › Indicador no display (visor) de carga baixa de bateria
- › Saída de dados RS232 (cabo de comunicação opcional)
- › Desliga automaticamente após 5 minutos sem uso, ligando novamente ao mover-se o tambor
- › Protetores termoisolantes
- › Haste padrão para zeragem 60° nas capacidades acima de 25mm
- › Tambor com leitura analógica integrado, com graduação de 0,01mm
- › Resolução de 0,001mm/0.0005"

| Código | Capacidade | Exatidão |
|-------------|----------------|-----------|
| 112.880-NEW | 0-25mm/0-1" | ± 0,002mm |
| 112.881-NEW | 25-50mm/1-2" | ± 0,002mm |
| 112.882-NEW | 50-75mm/2-3" | ± 0,003mm |
| 112.883-NEW | 75-100mm/3-4" | ± 0,003mm |
| 112.884-NEW | 100-125mm/4-5" | ± 0,003mm |
| 112.885-NEW | 125-150mm/5-6" | ± 0,003mm |
| 112.886-NEW | 150-175mm/6-7" | ± 0,004mm |
| 112.887-NEW | 175-200mm/7-8" | ± 0,004mm |

ACESSÓRIOS PARA MICRÔMETROS PARA ROSCAS

Pontas Apalpadoras para Micrômetros Externos para Roscas 60° e 55°



112.890

112.892

- › Pontas apalpadoras para medição de diâmetro primitivo de roscas métrica e unificada com 60° e whitworth com 55°
- › Fornecidas em pares
- › Encaixe das pontas com Ø5mm

| Para roscas 60° (em pares) | |
|----------------------------|---------------------|
| Código | Capacidade |
| 112.888 | 0,4-0,5mm/64-48 fpp |
| 112.889 | 0,6-0,9mm/44-28 fpp |
| 112.890 | 1-1,75mm/24-14 fpp |
| 112.891 | 2-3mm/13-9 fpp |
| 112.892 | 3,5-5mm/8-5 fpp |
| 112.893 | 5,5-7mm/4,5-3,5 fpp |

| Para roscas 55° (em pares) | |
|----------------------------|-------------|
| Código | Capacidade |
| 112.895 | 60-48 fpp |
| 112.896 | 48-40 fpp |
| 112.897 | 40-32 fpp |
| 112.898 | 32-24 fpp |
| 112.898A | 24-18 fpp |
| 112.898B | 18-14 fpp |
| 112.898C | 14-10 fpp |
| 112.898D | 10-7 fpp |
| 112.898E | 7-4,5 fpp |
| 112.898F | 4,5-3,5 fpp |

| Jogos de pontas | |
|-----------------|-------------------|
| Código | Composição |
| 112.894 | 6 Pares para 60° |
| 112.898G | 10 Pares para 55° |

Hastes Padrão para Calibração de Micrômetros Externos para Roscas 60° e 55°

- › Para calibração (zeragem) de micrômetros para roscas externas
- › Padrões com ângulo de: 60° (métrica e unificada) 55° (whitworth)



112.899A

| Ângulo: | 60° | 55° | |
|----------|----------|----------|----------|
| Dimensão | Código | Código | Exatidão |
| 25mm | 112.899 | 112.899H | ± 3,0µm |
| 50mm | 112.899A | 112.899I | ± 3,5µm |
| 75mm | 112.899B | 112.899J | ± 4,0µm |
| 100mm | 112.899C | 112.899K | ± 4,5µm |
| 125mm | 112.899D | 112.899L | ± 5,0µm |
| 150mm | 112.899E | 112.899M | ± 5,5µm |
| 175mm | 112.899F | 112.899N | ± 6,0µm |
| 200mm | 112.899G | 112.899O | ± 6,0µm |

MICRÔMETROS EXTERNOS PARA MEDIÇÕES DIVERSAS

Micrômetros Externos para Medições Diversas



112.900

- ▶ Acompanha 7 pares de pontas: planas, esféricas, cilíndricas, em disco, cônicas, tipo faca e em lâmina
- ▶ Arco fabricado em ferro fundido nodular, pintado e esmaltado
- ▶ Fuso não rotativo, em aço temperado, com encaixe de Ø5mm para as pontas
- ▶ Protetores termoisolantes
- ▶ Pressão de medição através de catraca na extremidade do tambor
- ▶ Haste padrão para zeragem nas capacidades acima de 25mm
- ▶ Graduação de 0,01mm

| Código | Capacidade | Exatidão |
|---------|------------|----------|
| 112.900 | 0-25mm | 0,004mm |
| 112.901 | 25-50mm | 0,004mm |
| 112.902 | 50-75mm | 0,005mm |
| 112.903 | 75-100mm | 0,005mm |
| 112.904 | 100-125mm | 0,006mm |
| 112.905 | 125-150mm | 0,006mm |
| 112.906 | 150-175mm | 0,007mm |
| 112.907 | 175-200mm | 0,007mm |

| Pontas (em pares) | |
|-------------------|---------------------|
| Código | Tipo |
| 112.914A | Plana Ø6,5mm |
| 112.914B | Esférica Ø6,5mm |
| 112.914C | Cilíndrica Ø2mm |
| 112.914D | Disco Ø12mm |
| 112.914E | Lâmina 0,7mm |
| 112.914F | Cônica 60° |
| 112.914G | Faca 60° |
| 112.914H | Jogo com os 7 tipos |

Micrômetros Externos Digitais para Medições Diversas Nível de Proteção IP65



112.910-NEW

IP65

- ▶ Nível de proteção IP65 contra entrada de poeira e jatos de água conforme norma IEC-60529

- ▶ Acompanha 7 pares de pontas: planas, esféricas, cilíndricas, em disco, cônicas, tipo faca e em lâmina
- ▶ Arco fabricado em ferro fundido nodular, pintado e esmaltado
- ▶ Fuso rotativo em aço temperado, com encaixe de Ø5mm para as pontas apalpadoras
- ▶ Trava de fixação do fuso
- ▶ Pressão de medição através de catraca na extremidade do tambor
- ▶ Tecla SET (zeragem em qualquer ponto)
- ▶ Tecla UNIT (conversão milímetro/polegada)
- ▶ Tecla ON/OFF (liga/desliga)
- ▶ Tecla ABS/INC (conversão de leitura absoluta/incremental)
- ▶ Indicador no display (visor) de carga baixa de bateria
- ▶ Saída de dados RS232 (cabo de comunicação opcional)
- ▶ Desliga automaticamente após 5 minutos sem uso, ligando novamente ao mover-se o tambor
- ▶ Protetores termoisolantes
- ▶ Haste padrão para zeragem nas capacidades acima de 25mm
- ▶ Tambor com leitura analógica integrado, com graduação de 0,01mm
- ▶ Resolução de 0,001mm/0.0005"

| Código | Capacidade | Exatidão |
|-------------|----------------|-----------|
| 112.910-NEW | 0-25mm/0-1" | ± 0,002mm |
| 112.911-NEW | 25-50mm/1-2" | ± 0,002mm |
| 112.912-NEW | 50-75mm/2-3" | ± 0,003mm |
| 112.913-NEW | 75-100mm/3-4" | ± 0,003mm |
| 112.914-NEW | 100-125mm/4-5" | ± 0,003mm |
| 112.915-NEW | 125-150mm/5-6" | ± 0,003mm |
| 112.916-NEW | 150-175mm/6-7" | ± 0,004mm |
| 112.917-NEW | 175-200mm/7-8" | ± 0,004mm |

MICRÔMETROS EXTERNOS COM ARCO PROFUNDO

Micrômetros Externos com Arco Profundo



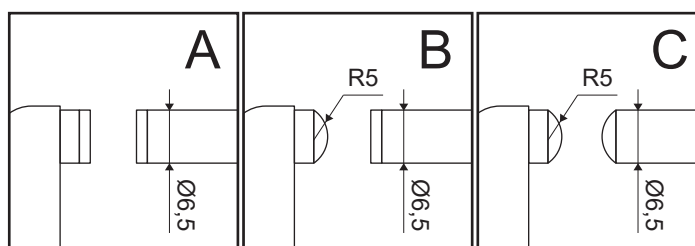
113.020



113.030

- › Arco fabricado em aço forjado, pintado esmaltado
- › Fuso em aço temperado Ø6,5mm
- › Faces de medição em metal duro micro lapidadas
- › Pressão de medição através de catraca na extremidade do tambor
- › Alavanca de fixação do fuso
- › Protetores termoisolantes
- › Haste padrão para zeragem nas capacidades acima de 25mm

- › Usados para medição de espessura de chapas em pontos de maiores profundidades



- › Ambos batentes planos
- › Batente fixo esférico e móvel plano
- › Ambos batentes esféricos

Analógicos

- › Graduação de 0,01mm

Digitais

- › Tecla ON/OFF (liga/desliga)
- › Tecla SET (zeragem em qualquer ponto)
- › Tecla ABS/INC (conversão de leitura absoluta/incremental)
- › Tecla UNIT (conversão milímetro/polegada)
- › Indicador no display (visor) de carga baixa de bateria
- › Desliga automaticamente após 5 minutos sem uso, ligando novamente ao movimentar o tambor
- › Saída de dados e cabo de comunicação RS232 (interface de transmissão opcional)
- › Nível de proteção conforme norma IEC-60529
- › **IP54: Contra resíduos de poeira e projeção de água**
- › **(NEW) IP65: Contra entrada de poeira e jatos de água**
- › Tambor com leitura analógica integrada, com graduação de 0,01mm
- › **Resolução de 0,001mm/.00005"**

| Exatidão | | |
|----------|-----------|-----------|
| Arco | Analógico | Digital |
| 50mm | 0,003mm | ± 0,002mm |
| 100mm | 0,003mm | ± 0,003mm |
| 150mm | 0,004mm | ± 0,003mm |

| Capacidade | Arco | Analógicos | | Digitais | | Batentes |
|------------|-------|------------|----------|--------------|--------|----------|
| | | Código | Código | Código | Código | |
| 0-25mm | 50mm | 113.020 | 113.030 | 113.030-NEW | A | |
| 25-50mm | 50mm | 113.021 | 113.031 | 113.031-NEW | A | |
| 0-25mm | 100mm | 113.022 | 113.032 | 113.032-NEW | A | |
| 25-50mm | 100mm | 113.023 | 113.033 | 113.033-NEW | A | |
| 0-25mm | 150mm | 113.024 | 113.034 | 113.034-NEW | A | |
| 25-50mm | 150mm | 113.025 | 113.035 | 113.035-NEW | A | |
| 0-25mm | 50mm | 113.020B | 113.030B | 113.030B-NEW | B | |
| 25-50mm | 50mm | 113.021B | 113.031B | 113.031B-NEW | B | |
| 0-25mm | 100mm | 113.022B | 113.032B | 113.032B-NEW | B | |
| 25-50mm | 100mm | 113.023B | 113.033B | 113.033B-NEW | B | |
| 0-25mm | 150mm | 113.024B | 113.034B | 113.034B-NEW | B | |
| 25-50mm | 150mm | 113.025B | 113.035B | 113.035B-NEW | B | |
| 0-25mm | 50mm | 113.020C | 113.030C | 113.030C-NEW | C | |
| 25-50mm | 50mm | 113.021C | 113.031C | 113.031C-NEW | C | |
| 0-25mm | 100mm | 113.022C | 113.032C | 113.032C-NEW | C | |
| 25-50mm | 100mm | 113.023C | 113.033C | 113.033C-NEW | C | |
| 0-25mm | 150mm | 113.024C | 113.034C | 113.034C-NEW | C | |
| 25-50mm | 150mm | 113.025C | 113.035C | 113.035C-NEW | C | |

MICRÔMETROS EXTERNOS COM ARCO PROFUNDO

Micrômetros Externos com Arco Profundo



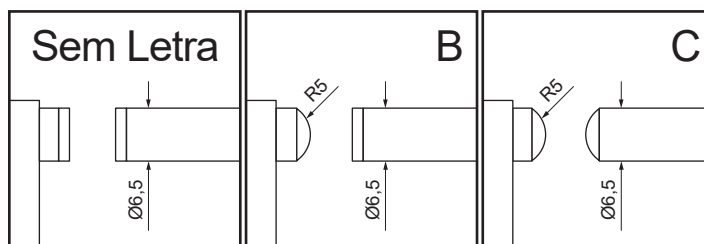
113.020



113.030-NEW

- › Arco fabricado em ferro fundido nodular, pintado e esmaltado
- › Fuso em aço temperado Ø6,5mm
- › Faces de medição em metal duro micro lapidadas
- › Pressão de medição através de catraca na extremidade do tambor
- › Alavanca de fixação do fuso
- › Protetores termoisolantes
- › Haste padrão para zeragem nas capacidades acima de 25mm

- › Usados para medição de espessura de chapas em pontos de maiores profundidades



› Ambos batentes planos

› Batente fixo esférico e móvel plano

› Ambos batentes esféricos

Analógicos

- › Graduação de 0,01mm

Digitais

- › Tecla ON/OFF (liga/desliga)
- › Tecla SET (zeragem em qualquer ponto)
- › Tecla ABS/INC (conversão de leitura absoluta/incremental)
- › Tecla UNIT (conversão milímetro/polegada)
- › Indicador no display (visor) de carga baixa de bateria
- › Desliga automaticamente após 5 minutos sem uso, ligando novamente ao movimentar o tambor
- › Saída de dados RS232 (cabo de comunicação opcional)
- › Tambor com leitura analógica integrada, com graduação de 0,01mm
- › Resolução de 0,001mm/.00005"



› Nível de proteção IP65 contra entrada de poeira e jatos de água conforme norma IEC-60529

| Exatidão | | |
|----------|-----------|-----------|
| Arco | Analógico | Digital |
| 50mm | 0,003mm | ± 0,002mm |
| 100mm | 0,003mm | ± 0,003mm |
| 150mm | 0,004mm | ± 0,003mm |

| Capacidade | Arco | Analógicos | | Digitais | |
|------------|-------|------------|--------------|----------|----------|
| | | Código | Código | Código | Batentes |
| 0-25mm | 50mm | 113.020 | 113.030-NEW | A | |
| 25-50mm | 50mm | 113.021 | 113.031-NEW | A | |
| 0-25mm | 100mm | 113.022 | 113.032-NEW | A | |
| 25-50mm | 100mm | 113.023 | 113.033-NEW | A | |
| 0-25mm | 150mm | 113.024 | 113.034-NEW | A | |
| 25-50mm | 150mm | 113.025 | 113.035-NEW | A | |
| 0-25mm | 50mm | 113.020B | 113.030B-NEW | B | |
| 25-50mm | 50mm | 113.021B | 113.031B-NEW | B | |
| 0-25mm | 100mm | 113.022B | 113.032B-NEW | B | |
| 25-50mm | 100mm | 113.023B | 113.033B-NEW | B | |
| 0-25mm | 150mm | 113.024B | 113.034B-NEW | B | |
| 25-50mm | 150mm | 113.025B | 113.035B-NEW | B | |
| 0-25mm | 50mm | 113.020C | 113.030C-NEW | C | |
| 25-50mm | 50mm | 113.021C | 113.031C-NEW | C | |
| 0-25mm | 100mm | 113.022C | 113.032C-NEW | C | |
| 25-50mm | 100mm | 113.023C | 113.033C-NEW | C | |
| 0-25mm | 150mm | 113.024C | 113.034C-NEW | C | |
| 25-50mm | 150mm | 113.025C | 113.035C-NEW | C | |

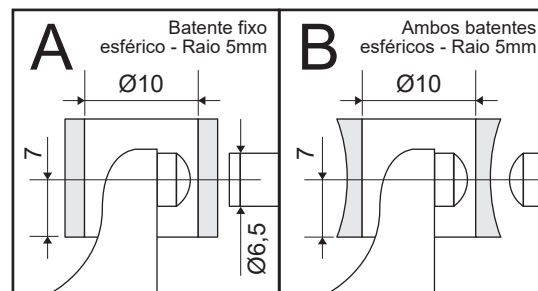
MICRÔMETROS EXTERNOS COM PONTAS ESFÉRICAS

Micrômetros Externos com Pontas Esféricas



113.044B

- › Usados para medições de peças côncavas, convexas e paredes de tubos
- › Arco fabricado em aço forjado, pintado esmaltado
- › Fuso em aço temperado Ø6,5mm
- › Alavanca de fixação do fuso
- › Ponta de medição esférica com raio de 5mm em aço temperado
- › Faces de medição em metal duro micro lapidadas
- › Pressão de medição através de catraca na extremidade do tambor
- › Protetores termoisolantes
- › Haste padrão para zeragem nas capacidades acima de 25mm
- › **Graduação de 0,01mm**



| Batentes: | Tipo A | Tipo B | |
|------------|----------|----------|----------|
| Capacidade | Código | Código | Exatidão |
| 0-25mm | 113.040A | 113.044B | 0,004mm |
| 25-50mm | 113.041A | 113.045B | 0,004mm |
| 50-75mm | 113.042A | 113.046B | 0,005mm |
| 75-100mm | 113.043A | 113.047B | 0,005mm |

Micrômetros Externos Digitais com Pontas Esféricas Níveis de Proteção IP54 e IP65



113.054B

- › Nível de proteção conforme norma IEC-60529
- › **IP54: Contra resíduos de poeira e projeção de água**
- › **(NEW) IP65: Contra entrada de poeira e jatos de água**

| Batentes: | Tipo A | | Tipo B | | |
|---------------|----------|--------------|----------|--------------|-----------|
| Capacidade | Código | Código | Código | Código | Exatidão |
| 0-25mm/0-1" | 113.050A | 113.050A-NEW | 113.054B | 113.054B-NEW | ± 0,002mm |
| 25-50mm/1-2" | 113.051A | 113.051A-NEW | 113.055B | 113.055B-NEW | ± 0,002mm |
| 50-75mm/2-3" | 113.052A | 113.052A-NEW | 113.056B | 113.056B-NEW | ± 0,003mm |
| 75-100mm/3-4" | 113.053A | 113.053A-NEW | 113.057B | 113.057B-NEW | ± 0,003mm |

- › Usados para medições de peças côncavas, convexas e paredes de tubos
- › Arco fabricado em aço forjado, pintado esmaltado
- › Fuso em aço temperado Ø6,5mm
- › Alavanca de fixação do fuso
- › Ponta de medição esférica com raio de 5mm em aço temperado
- › Faces de medição em metal duro micro lapidadas
- › Pressão de medição através de catraca na extremidade do tambor
- › Protetores termoisolantes
- › Tecla ON/OFF (liga/desliga)
- › Tecla SET (zeragem em qualquer ponto)
- › Tecla ABS/INC (conversão de leitura absoluta/incremental)
- › Tecla UNIT (conversão milímetro/polegada)
- › Indicador no display (visor) de carga baixa de bateria
- › Saída de dados e cabo de comunicação RS232 (interface de transmissão opcional)
- › Desliga automaticamente após 5 minutos sem uso, ligando novamente ao movimentar o tambor
- › Haste padrão para zeragem nas capacidades acima de 25mm
- › Tambor com leitura analógica integrada, com graduação de 0,01mm
- › **Resolução de 0,001mm/0.00005"**

MICRÔMETROS EXTERNOS COM PONTAS ESFÉRICAS

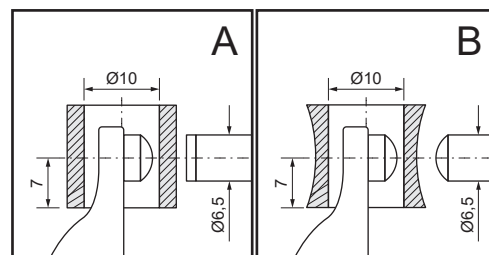
Micrômetros Externos com Pontas Esféricas



113.044B

- Arco fabricado em ferro fundido nodular, pintado e esmaltado
- Fuso em aço temperado Ø6,5mm
- Alavanca de fixação do fuso
- Ponta de medição esférica com raio de 5mm em aço temperado
- Protetores termoisolantes
- Faces de medição em metal duro micro lapidadas
- Pressão de medição através de catraca na extremidade do tambor
- Haste padrão para zeragem nas capacidades acima de 25mm
- Graduação de 0,01mm**

Usados para medições de peças côncavas, convexas e paredes de tubos



Batente fixo esférico com raio de 5mm

Ambos batentes esféricos com raio de 5mm

| Batentes: | Tipo A | Tipo B | |
|------------|----------|----------|----------|
| Capacidade | Código | Código | Exatidão |
| 0-25mm | 113.040A | 113.044B | 0,004mm |
| 25-50mm | 113.041A | 113.045B | 0,004mm |
| 50-75mm | 113.042A | 113.046B | 0,005mm |
| 75-100mm | 113.043A | 113.047B | 0,005mm |

Micrômetros Externos Digitais com Pontas Esféricas Nível de Proteção IP65



113.054B-NEW

IP65

Nível de proteção IP65 contra entrada de poeira e jatos de água conforme norma IEC-60529

IP65

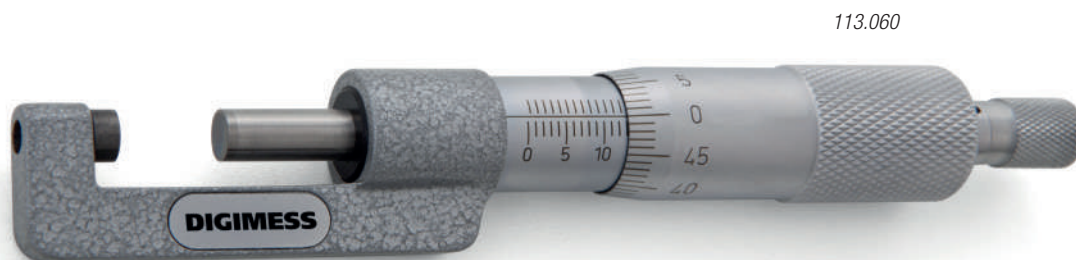
Nível de proteção IP65 contra entrada de poeira e jatos de água conforme norma IEC-60529

- Arco fabricado em ferro fundido nodular, pintado e esmaltado
- Fuso em aço temperado Ø6,5mm
- Alavanca de fixação do fuso
- Ponta de medição esférica com raio de 5mm em aço temperado
- Faces de medição em metal duro micro lapidadas
- Protetores termoisolantes
- Pressão de medição através de catraca na extremidade do tambor
- Tecla ON/OFF (liga/desliga)
- Tecla SET (zeragem em qualquer ponto)
- Tecla ABS/INC (conversão de leitura absoluta/incremental)
- Tecla UNIT (conversão milímetro/polegada)
- Indicador no display (visor) de carga baixa de bateria
- Saída de dados RS232 (cabo de comunicação opcional)
- Desliga automaticamente após 5 minutos sem uso, ligando novamente ao movimentar o tambor
- Haste padrão para zeragem nas capacidades acima de 25mm
- Tambor com leitura analógica integrada, com graduação de 0,01 mm
- Resolução de 0,001 mm/.00005"**

| Batentes: | Tipo A | Tipo B | |
|---------------|--------------|--------------|-----------|
| Capacidade | Código | Código | Exatidão |
| 0-25mm/0-1" | 113.050A-NEW | 113.054B-NEW | ± 0,002mm |
| 25-50mm/1-2" | 113.051A-NEW | 113.055B-NEW | ± 0,002mm |
| 50-75mm/2-3" | 113.052A-NEW | 113.056B-NEW | ± 0,003mm |
| 75-100mm/3-4" | 113.053A-NEW | 113.057B-NEW | ± 0,003mm |

MICRÔMETROS EXTERNOS DIVERSOS

Micrômetros Externos com Arco Raso



113.060

- › Com arco raso estendido, usado para medição de eixos
- › Arco fabricado em aço forjado, pintado esmaltado
- › Tambor, bainha e catraca em metal cromado fosco
- › Fuso em aço temperado Ø6,5mm
- › Faces de medição em metal duro micro lapidadas
- › Pressão de medição através de catraca na extremidade do tambor
- › Haste padrão para zeragem nas capacidades acima de 25mm
- › **Graduação de 0,01mm**

| Código | Capacidade | Exatidão |
|---------|------------|----------|
| 113.060 | 0-25mm | 0,004mm |
| 113.061 | 25-50mm | 0,004mm |
| 113.062 | 50-75mm | 0,005mm |
| 113.063 | 75-100mm | 0,005mm |

Micrômetros Externos com Disco para Medição de Chapas



113.064

| Código | Capacidade | Batente fixo | Prof. Arco | Exatidão |
|----------|------------|-------------------|------------|----------|
| 113.064 | 0-15mm | Plano Ø6,5mm | 50mm | 0,004mm |
| 113.064A | 0-25mm | Plano Ø6,5mm | 50mm | 0,004mm |
| 113.064B | 0-50mm | Plano Ø6,5mm | 100mm | 0,005mm |
| 113.064C | 0-15mm | Esférico Raio 5mm | 50mm | 0,004mm |
| 113.064D | 0-25mm | Esférico Raio 5mm | 50mm | 0,004mm |
| 113.064E | 0-50mm | Esférico Raio 5mm | 100mm | 0,005mm |

- › Com disco frontal, ideal para leitura rápida em medição de chapas
- › Arco fabricado em aço forjado, pintado esmaltado
- › Tambor, bainha e catraca em metal cromado fosco
- › Fuso em aço temperado Ø6,5mm
- › Faces de medição em metal duro micro lapidadas
- › Pressão de medição através de catraca na extremidade do tambor
- › **Graduação de 0,01mm**

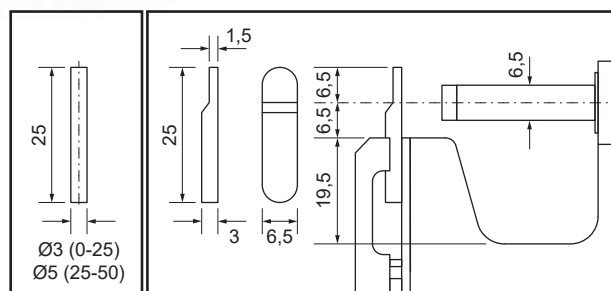
MICRÔMETROS EXTERNOS TIPO UNI-MIKE

Micrômetros Externos Tipo Uni-Mike

| Código | Capacidade | Exatidão |
|---------|------------|----------|
| 113.065 | 0-25mm | 0,004mm |
| 113.066 | 25-50mm | 0,004mm |



- › Arco fabricado em aço forjado, com acabamento cromado fosco
- › Face de medição do fuso em metal duro micro lapidada
- › Fuso em aço temperado com Ø6,5mm
- › Alavanca de fixação do fuso
- › Pressão de medição através de catraca no interior do tambor
- › Haste padrão para zeragem nas capacidades acima de 25mm
- › Fornecidos com um batente cilíndrico e um batente plano, ambos em aço temperado
- › **Graduação de 0,01mm**



- › Usados para medições de distância entre canal e face, paredes de tubos e cabeça de parafusos

Micrômetros Externos Digitais Tipo Uni-Mike - Nível de Proteção **IP65**



IP65

› **Nível de proteção IP65 contra entrada de poeira e jatos de água** conforme norma IEC-60529

| Código | Capacidade | Exatidão |
|-------------|--------------|-----------|
| 113.067-NEW | 0-25mm/0-1" | ± 0,002mm |
| 113.068-NEW | 25-50mm/1-2" | ± 0,002mm |

- › Arco fabricado em aço forjado, com acabamento cromado fosco
- › Face de medição do fuso em metal duro, micro lapidada
- › Fuso em aço temperado com Ø6,5mm
- › Trava de fixação do fuso
- › Pressão de medição através de catraca no interior do tambor
- › **Resolução de 0,001mm/.00005"**
- › Tecla SET (zeragem em qualquer ponto)
- › Tecla UNIT (conversão milímetro/polegada)
- › Tecla ON/OFF (liga/desliga)
- › Tecla ABS/INC (conversão de leitura absoluta/incremental)
- › Indicador no display (visor) de carga baixa de bateria
- › Saída de dados RS232 (cabo de comunicação opcional)
- › Desliga automaticamente após 5 minutos sem uso, ligando novamente ao mover-se o tambor
- › Haste padrão para zeragem nas capacidades acima de 25mm
- › Tambor com leitura analógica integrada, com graduação de 0,01mm
- › Fornecidos com um batente cilíndrico e um batente plano, ambos em aço temperado

MICRÔMETROS EXTERNOS COM BATENTES EM V

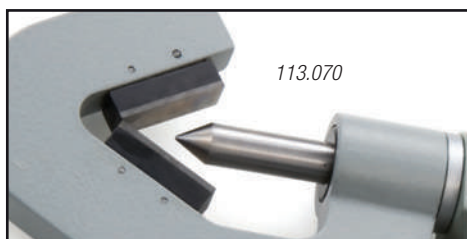
Micrômetros Externos com Batentes em V



113.072

- › Arco fabricado em ferro fundido nodular, pintado e esmaltado
- › Alavanca de fixação do fuso
- › Fuso em aço temperado Ø6,5mm
- › Acompanha padrão cilíndrico para zeragem
- › Pressão de medição através de catraca na extremidade do tambor
- › **Graduação de 0,01mm**

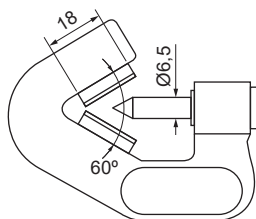
| Código | Capacidade | Cortes | Padrão | Exatidão |
|---------|------------|--------|--------|----------|
| 113.070 | 1-15mm | 3 | Ø5mm | 0,004mm |
| 113.071 | 2,3-25mm | 3 | Ø25mm | 0,004mm |
| 113.072 | 5-20mm | 3 | Ø5mm | 0,004mm |
| 113.073 | 20-35mm | 3 | Ø20mm | 0,005mm |
| 113.074 | 25-50mm | 3 | Ø25mm | 0,005mm |
| 113.075 | 35-50mm | 3 | Ø35mm | 0,005mm |
| 113.076 | 50-65mm | 3 | Ø50mm | 0,006mm |
| 113.077 | 65-80mm | 3 | Ø65mm | 0,006mm |
| 113.078 | 80-95mm | 3 | Ø80mm | 0,007mm |
| 113.090 | 5-25mm | 5 | Ø5mm | 0,004mm |
| 113.091 | 25-45mm | 5 | Ø25mm | 0,005mm |
| 113.092 | 45-65mm | 5 | Ø45mm | 0,006mm |
| 113.093 | 65-85mm | 5 | Ø65mm | 0,007mm |
| 113.094 | 85-105mm | 5 | Ø85mm | 0,008mm |
| 113.100 | 5-25mm | 7 | Ø5mm | 0,004mm |
| 113.101 | 25-45mm | 7 | Ø25mm | 0,005mm |
| 113.102 | 45-65mm | 7 | Ø45mm | 0,006mm |
| 113.103 | 65-85mm | 7 | Ø65mm | 0,007mm |



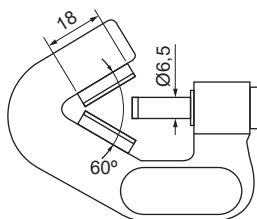
113.070

- › Face de medição do fuso em metal duro micro lapidada, cônica nas capacidades de 1-15mm e 2,3-25mm e plana nas demais
- › Faces de medição dos batentes retangulares em metal duro micro lapidadas

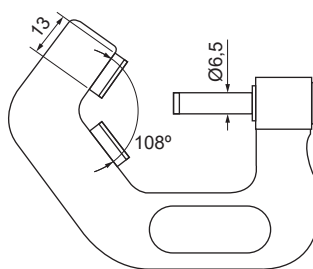
› Usados para medição de diâmetros externos de ferramentas de corte com número ímpar de cortes



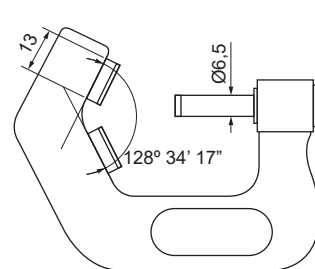
3 CORTES - 60°
(*com face cônica)



3 CORTES - 60°
(com face plana)



5 CORTES - 108°



7 CORTES - 128° 34' 17"

| Código | Capacidade | Exatidão |
|---------|------------|----------|
| 113.110 | Ø5mm | ± 1,0µm |
| 113.111 | Ø20mm | ± 1,5µm |
| 113.112 | Ø25mm | ± 1,5µm |
| 113.113 | Ø35mm | ± 2,0µm |
| 113.114 | Ø45mm | ± 2,5µm |
| 113.115 | Ø50mm | ± 2,5µm |
| 113.116 | Ø65mm | ± 2,5µm |
| 113.117 | Ø80mm | ± 3,0µm |
| 113.118 | Ø85mm | ± 3,0µm |

- › Padrões cilíndricos para calibração de micrômetros com batentes em V
- › Fabricados em aço temperado, micro lapidados

113.112



MICRÔMETROS EXTERNOS COM BATENTES EM V

Micrômetros Externos Digitais com Batentes em V
Níveis de Proteção IP54 e IP65



113.082

| Código | Código | Capacidade | Cortes | Padrão | Exatidão |
|---------|-------------|------------|--------|--------|----------|
| 113.080 | 113.080-NEW | 1-15mm | 3 | Ø5mm | ±0,002mm |
| 113.081 | 113.081-NEW | 2,3-25mm | 3 | Ø25mm | ±0,002mm |
| 113.082 | 113.082-NEW | 5-20mm | 3 | Ø5mm | ±0,002mm |
| 113.083 | 113.083-NEW | 20-35mm | 3 | Ø20mm | ±0,003mm |
| 113.084 | 113.084-NEW | 25-50mm | 3 | Ø25mm | ±0,003mm |
| 113.085 | 113.085-NEW | 35-50mm | 3 | Ø35mm | ±0,003mm |
| 113.086 | 113.086-NEW | 50-65mm | 3 | Ø50mm | ±0,003mm |
| 113.087 | 113.087-NEW | 65-80mm | 3 | Ø65mm | ±0,003mm |
| 113.088 | 113.088-NEW | 80-95mm | 3 | Ø80mm | ±0,004mm |
| 113.095 | 113.095-NEW | 5-25mm | 5 | Ø5mm | ±0,002mm |
| 113.096 | 113.096-NEW | 25-45mm | 5 | Ø25mm | ±0,003mm |
| 113.097 | 113.097-NEW | 45-65mm | 5 | Ø45mm | ±0,003mm |
| 113.098 | 113.098-NEW | 65-85mm | 5 | Ø65mm | ±0,004mm |
| 113.099 | 113.099-NEW | 85-105mm | 5 | Ø85mm | ±0,004mm |
| 113.105 | 113.105-NEW | 5-25mm | 7 | Ø5mm | ±0,002mm |
| 113.106 | 113.106-NEW | 25-45mm | 7 | Ø25mm | ±0,003mm |
| 113.107 | 113.107-NEW | 45-65mm | 7 | Ø45mm | ±0,003mm |
| 113.108 | 113.108-NEW | 65-85mm | 7 | Ø65mm | ±0,004mm |

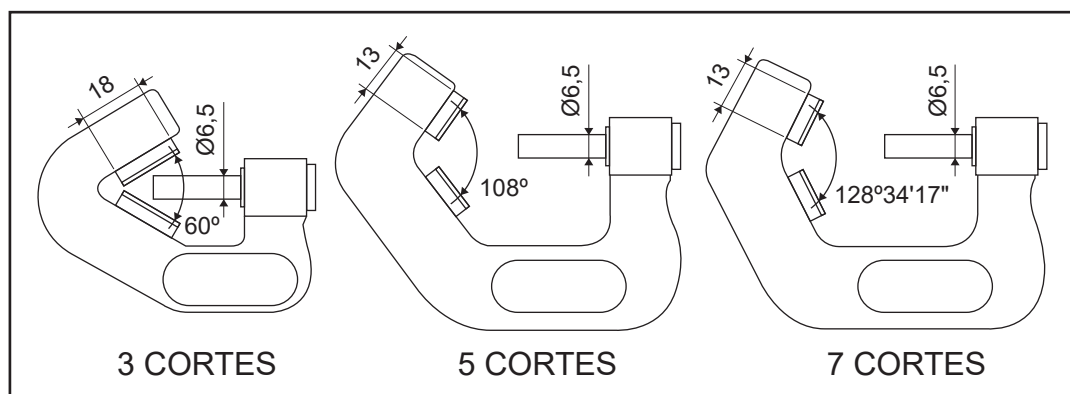
- › Nível de proteção conforme norma IEC-60529
- › **IP54: Contra resíduos de poeira e projeção de água**
- › **(NEW) IP65: Contra entrada de poeira e jatos de água**

- › Usados para medição de diâmetros externos de ferramentas de corte com número ímpar de cortes
- › Face de medição do fuso em metal duro micro lapidada, cônica nas capacidades de 1-15mm e 2,3-25mm e plana nas demais
- › Faces de medição dos batentes retangulares em metal duro micro lapidadas

- › Arco fabricado em aço forjado, pintado e esmaltado
- › Fuso em aço temperado Ø6,5mm
- › Alavanca de fixação do fuso
- › Pressão de medição através de catraca na extremidade do tambor
- › Tecla ON/OFF (liga/desliga)

- › Tecla SET (zeragem em qualquer ponto)
- › Tecla ABS/INC (conversão de leitura absoluta/incremental)
- › Tecla UNIT (conversão milímetro/polegada)
- › Indicador no display (visor) de carga baixa de bateria
- › Saída de dados e cabo de comunicação RS232 (interface de transmissão opcional)

- › Desliga automaticamente após 5 minutos sem uso, ligando novamente ao movimentar o tambor
- › Padrão cilíndrico para zeragem
- › Tambor com leitura analógica integrada, com graduação de 0,01mm
- › **Resolução de 0,001mm/0.0005"**



MICRÔMETROS EXTERNOS COM BATENTES EM V

Micrômetros Externos Digitais com Batentes em V
Nível de Proteção **IP65**



IP65

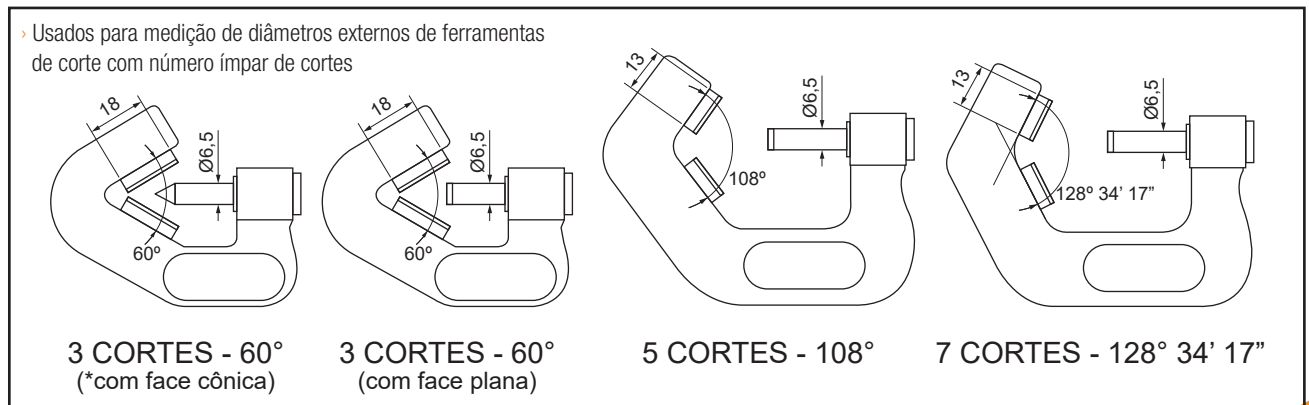
› Nível de proteção IP65 contra entrada de poeira e jatos de água conforme norma IEC-60529



- › Face de medição do fuso em metal duro micro lapidada, cônica nas capacidades de 1-15mm e 2,3-25mm e plana nas demais
- › Faces de medição dos batentes retangulares em metal duro micro lapidadas

| Código | Capacidade | Cortes | Padrão | Exatidão |
|-------------|------------|--------|--------|----------|
| 113.080-NEW | 1-15mm | 3 | Ø5mm | ±0,002mm |
| 113.081-NEW | 2,3-25mm | 3 | Ø25mm | ±0,002mm |
| 113.082-NEW | 5-20mm | 3 | Ø5mm | ±0,002mm |
| 113.083-NEW | 20-35mm | 3 | Ø20mm | ±0,003mm |
| 113.084-NEW | 25-50mm | 3 | Ø25mm | ±0,003mm |
| 113.085-NEW | 35-50mm | 3 | Ø35mm | ±0,003mm |
| 113.086-NEW | 50-65mm | 3 | Ø50mm | ±0,003mm |
| 113.087-NEW | 65-80mm | 3 | Ø65mm | ±0,003mm |
| 113.088-NEW | 80-95mm | 3 | Ø80mm | ±0,004mm |
| 113.095-NEW | 5-25mm | 5 | Ø5mm | ±0,002mm |
| 113.096-NEW | 25-45mm | 5 | Ø25mm | ±0,003mm |
| 113.097-NEW | 45-65mm | 5 | Ø45mm | ±0,003mm |
| 113.098-NEW | 65-85mm | 5 | Ø65mm | ±0,004mm |
| 113.099-NEW | 85-105mm | 5 | Ø85mm | ±0,004mm |
| 113.105-NEW | 5-25mm | 7 | Ø5mm | ±0,002mm |
| 113.106-NEW | 25-45mm | 7 | Ø25mm | ±0,003mm |
| 113.107-NEW | 45-65mm | 7 | Ø45mm | ±0,003mm |
| 113.108-NEW | 65-85mm | 7 | Ø65mm | ±0,004mm |

- › Arco fabricado em ferro fundido nodular, pintado e esmaltado
- › Fuso em aço temperado Ø6,5mm
- › Alavanca de fixação do fuso
- › Pressão de medição através de catraca na extremidade do tambor
- › Tecla ON/OFF (liga/desliga)
- › Tecla SET (zeragem em qualquer ponto)
- › Tecla ABS/INC (conversão de leitura absoluta/incremental)
- › Tecla UNIT (conversão milímetro/polegada)
- › Indicador no display (visor) de carga baixa de bateria
- › Saída de dados RS232 (cabo de comunicação opcional)
- › Desliga automaticamente após 5 minutos sem uso, ligando novamente ao movimentar o tambor
- › Padrão cilíndrico para zeragem
- › Tambor com leitura analógica integrada, com graduação de 0,01mm
- › **Resolução de 0,001mm/.00005"**



MICRÔMETROS EXTERNOS PARA ENGRENAGENS

Micrômetros Externos para Diâmetro Primitivo de Engrenagens



113.160

- › Arco fabricado em ferro fundido nodular, pintado e esmaltado
- › Fuso em aço temperado Ø6,5mm, com furo de Ø5mm para encaixe das pontas apalpadoras
- › Alavanca de fixação do fuso
- › **Não acompanha as pontas apalpadoras**
- › Protetores termoisolantes
- › Pressão de medição através de catraca na extremidade do tambor
- › Haste padrão para zeragem nas capacidades acima de 25mm
- › **Graduação de 0,01mm**

| Código | Capacidade | Exatidão |
|---------|------------|----------|
| 113.160 | 0-25mm | 0,004mm |
| 113.161 | 25-50mm | 0,004mm |
| 113.162 | 50-75mm | 0,005mm |
| 113.163 | 75-100mm | 0,005mm |
| 113.164 | 100-125mm | 0,006mm |
| 113.165 | 125-150mm | 0,006mm |
| 113.166 | 150-175mm | 0,007mm |

**Micrômetros Externos Digitais para Diâmetro Primitivo de Engrenagens
Nível de Proteção IP65**



113.170-NEW

IP65

- › **Nível de proteção IP65 contra entrada de poeira e jatos de água** conforme norma IEC-60529

- › Arco fabricado em ferro fundido nodular, pintado e esmaltado
- › Fuso em aço temperado Ø6,5mm, com furo de Ø5mm para encaixe das pontas apalpadoras
- › Alavanca de fixação do fuso
- › Pressão de medição através de catraca na extremidade do tambor
- › **Não acompanha as pontas apalpadoras**
- › Protetores termoisolantes
- › Tecla ON/OFF (liga/desliga)
- › Tecla SET (zeragem em qualquer ponto)
- › Tecla ABS/INC (conversão de leitura absoluta/incremental)
- › Tecla UNIT (conversão milímetro/polegada)
- › Desliga automaticamente após 5 minutos sem uso, ligando novamente ao movimentar o tambor

| Pontas esféricas (em pares) | | |
|-----------------------------|------------|------------|
| Código | Diâmetro | Módulo |
| 113.177A | 1,0mm | 0,6-0,65mm |
| 113.177B | 1,5mm | 0,9-1mm |
| 113.177C | 2,0mm | 1,25mm |
| 113.177D | 2,5mm | 1,5mm |
| 113.177E | 3,0mm | 1,75mm |
| 113.177F | 3,5mm | 2mm |
| 113.177G | 4,0mm | 2,25mm |
| 113.177H | 4,5mm | 2,5mm |
| 113.177I | 5,0mm | 2,75mm |
| 113.177J | 6,0mm | 3,5mm |
| 113.177K | Jogo 1-6mm | 0,6-3,5mm |

| Código | Capacidade | Exatidão |
|-------------|----------------|-----------|
| 113.170-NEW | 0-25mm/0-1" | ± 0,002mm |
| 113.171-NEW | 25-50mm/1-2" | ± 0,002mm |
| 113.172-NEW | 50-75mm/2-3" | ± 0,003mm |
| 113.173-NEW | 75-100mm/3-4" | ± 0,003mm |
| 113.174-NEW | 100-125mm/4-5" | ± 0,003mm |
| 113.175-NEW | 125-150mm/5-6" | ± 0,003mm |
| 113.176-NEW | 150-175mm/6-7" | ± 0,004mm |

- › Indicador no display (visor) de carga baixa de bateria
- › Saída de dados RS232 (cabo de comunicação opcional)
- › Haste padrão para zeragem nas capacidades acima de 25mm
- › Tambor com leitura analógica integrada, com graduação de 0,01mm
- › **Resolução de 0,001mm/.00005"**

MICRÔMETROS EXTERNOS PARA ENGRENAGENS

Micrômetros Externos para Diâmetro Primitivo de Engrenagens



113.160

- › Arco fabricado em aço forjado, pintado e esmaltado
- › Fuso em aço temperado Ø6,5mm, com furo de Ø5mm para encaixe das pontas apalpadoras
- › Alavanca de fixação do fuso
- › **Não acompanha as pontas apalpadoras**
- › Protetores termoisolantes
- › Pressão de medição através de catraca na extremidade do tambor
- › Haste padrão para zeragem nas capacidades acima de 25mm
- › **Graduação de 0,01mm**

| Código | Capacidade | Exatidão |
|---------|------------|----------|
| 113.160 | 0-25mm | 0,004mm |
| 113.161 | 25-50mm | 0,004mm |
| 113.162 | 50-75mm | 0,005mm |
| 113.163 | 75-100mm | 0,005mm |
| 113.164 | 100-125mm | 0,006mm |
| 113.165 | 125-150mm | 0,006mm |
| 113.166 | 150-175mm | 0,007mm |

Micrômetros Externos Digitais para Diâmetro Primitivo de Engrenagens Níveis de Proteção IP54 e IP65



113.170

- › Nível de proteção conforme norma IEC-60529
- › **IP54: Contra resíduos de poeira e projeção de água**
- › **(NEW) IP65: Contra entrada de poeira e jatos de água**

- › Arco fabricado em aço forjado, pintado e esmaltado
- › Fuso em aço temperado Ø6,5mm, com furo de Ø5mm para encaixe das pontas apalpadoras
- › Alavanca de fixação do fuso
- › Pressão de medição através de catraca na extremidade do tambor
- › **Não acompanha as pontas apalpadoras**

- › Protetores termoisolantes
- › Tecla ON/OFF (liga/desliga)
- › Tecla SET (zeragem em qualquer ponto)
- › Tecla ABS/INC (conversão de leitura absoluta/incremental)
- › Tecla UNIT (conversão milímetro/polegada)
- › Desliga automaticamente após 5 minutos sem uso, ligando novamente ao movimentar o tambor

| Pontas esféricas (em pares) | | |
|-----------------------------|------------|------------|
| Código | Diâmetro | Módulo |
| 113.177A | 1,0mm | 0,6-0,65mm |
| 113.177B | 1,5mm | 0,9-1mm |
| 113.177C | 2,0mm | 1,25mm |
| 113.177D | 2,5mm | 1,5mm |
| 113.177E | 3,0mm | 1,75mm |
| 113.177F | 3,5mm | 2mm |
| 113.177G | 4,0mm | 2,25mm |
| 113.177H | 4,5mm | 2,5mm |
| 113.177I | 5,0mm | 2,75mm |
| 113.177J | 6,0mm | 3,5mm |
| 113.177K | Jogo 1-6mm | 0,6-3,5mm |

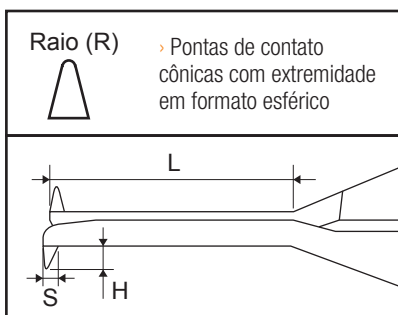
| Código | Código | Capacidade | Exatidão |
|---------|-------------|----------------|-----------|
| 113.170 | 113.170-NEW | 0-25mm/0-1" | ± 0,002mm |
| 113.171 | 113.171-NEW | 25-50mm/1-2" | ± 0,002mm |
| 113.172 | 113.172-NEW | 50-75mm/2-3" | ± 0,003mm |
| 113.173 | 113.173-NEW | 75-100mm/3-4" | ± 0,003mm |
| 113.174 | 113.174-NEW | 100-125mm/4-5" | ± 0,003mm |
| 113.175 | 113.175-NEW | 125-150mm/5-6" | ± 0,003mm |
| 113.176 | 113.176-NEW | 150-175mm/6-7" | ± 0,004mm |

- › Indicador no display (visor) de carga baixa de bateria
- › Saída de dados e cabo de comunicação RS232 (interface de transmissão opcional)
- › Haste padrão para zeragem nas capacidades acima de 25mm
- › Tambor com leitura analógica integrada, com graduação de 0,01mm
- › **Resolução de 0,001mm/0.0005"**

MEDIDORES INTERNOS COM RELÓGIO

Medidores Internos com Relógio

- › Usados para medição interna de furos, ranhuras e canais
- › Mecanismo super resistente acionado por engrenagem e cremalheira
- › Aro em alumínio
- › Marcadores de tolerância
- › Graduação do mostrador de 0-100 (modelos com curso de 10mm) e graduação de 0-100(0)-100 (modelos com curso de 20mm)
- › **Graduação de 0,01mm**



| Código | Capacidade | L | S | H | R | Exatidão |
|---------|------------|------|-------|-------|-------|----------|
| 114.800 | 5-15mm | 20mm | 1mm | 1,5mm | 0,3mm | ± 0,02mm |
| 114.801 | 10-20mm | 25mm | 1,5mm | 3mm | 0,3mm | ± 0,02mm |
| 114.802 | 20-30mm | 30mm | 2mm | 6,5mm | 0,5mm | ± 0,02mm |
| 114.803 | 30-40mm | 30mm | 2,5mm | 9mm | 0,5mm | ± 0,02mm |
| 114.804 | 40-50mm | 30mm | 2,5mm | 9mm | 0,5mm | ± 0,02mm |
| 114.805 | 5-25mm | 35mm | 1mm | 1,5mm | 0,3mm | ± 0,03mm |
| 114.806 | 10-30mm | 55mm | 2mm | 3,5mm | 0,5mm | ± 0,03mm |
| 114.807 | 20-40mm | 80mm | 3mm | 6,5mm | 0,5mm | ± 0,03mm |
| 114.808 | 30-50mm | 80mm | 3mm | 8,5mm | 0,5mm | ± 0,03mm |
| 114.809 | 40-60mm | 80mm | 3mm | 8,5mm | 0,5mm | ± 0,03mm |

Medidores Internos com Relógio Digital

- › Usados para medição interna de furos, ranhuras e canais
- › Mecanismo super resistente acionado por sistema capacitivo
- › Tecla ON/OFF (liga/desliga)
- › Tecla ABS/INC (conversão de leitura absoluta/incremental)
- › Tecla SET (ajuste do valor de zeragem)
- › Tecla TOL (ajuste de valores de tolerância)
- › Tecla MODE (4 tipos de modos de medição: normal, mínimo, máximo e congelamento de medida)
- › Tecla Unit (conversão milímetro/polegada)
- › Função de ponteiro digital no display, com marcadores de tolerância
- › Indicador de carga baixa de bateria no display
- › **Resolução de 0,005mm/.0002"**



| Código | Capacidade | L | S | H | R | Exatidão |
|---------|------------|------|-------|-------|-------|----------|
| 114.810 | 5-15mm | 20mm | 1mm | 1,5mm | 0,3mm | ± 0,02mm |
| 114.811 | 10-20mm | 25mm | 1,5mm | 3mm | 0,3mm | ± 0,02mm |
| 114.812 | 20-30mm | 30mm | 2mm | 6,5mm | 0,5mm | ± 0,02mm |
| 114.813 | 30-40mm | 30mm | 2,5mm | 9mm | 0,5mm | ± 0,02mm |
| 114.814 | 40-50mm | 30mm | 2,5mm | 9mm | 0,5mm | ± 0,02mm |
| 114.815 | 5-25mm | 35mm | 1mm | 1,5mm | 0,3mm | ± 0,03mm |
| 114.816 | 10-30mm | 55mm | 2mm | 3,5mm | 0,5mm | ± 0,03mm |
| 114.817 | 20-40mm | 80mm | 3mm | 6,5mm | 0,5mm | ± 0,03mm |
| 114.818 | 30-50mm | 80mm | 3mm | 8,5mm | 0,5mm | ± 0,03mm |
| 114.819 | 40-60mm | 80mm | 3mm | 8,5mm | 0,5mm | ± 0,03mm |

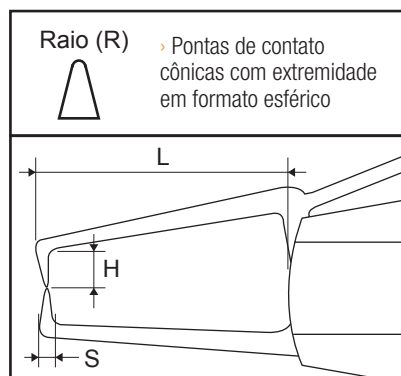
MEDIDORES EXTERNOS COM RELÓGIO

114.822



Medidores Externos com Relógio

- › Usados para medição externa de ranhuras e canais
- › Mecanismo super resistente acionado por engrenagem e cremalheira
- › Aro em alumínio
- › Marcadores de tolerância
- › Graduação do mostrador de 0-100 (modelos com curso de 10mm) e graduação de 0-100(0)-100 (modelos com curso de 20mm)
- › **Graduação de 0,01mm**



| Código | Capacidade | L | S | H | R | Exatidão |
|---------|------------|------|-------|------|--------|----------|
| 114.820 | 0-10mm | 40mm | 3mm | 8mm | 0,5mm | ± 0,02mm |
| 114.821 | 10-20mm | 40mm | 3mm | 8mm | 0,5mm | ± 0,02mm |
| 114.822 | 20-30mm | 40mm | 3mm | 8mm | 0,5mm | ± 0,02mm |
| 114.823 | 30-40mm | 40mm | 3mm | 8mm | 0,5mm | ± 0,02mm |
| 114.824 | 40-50mm | 40mm | 3mm | 8mm | 0,5mm | ± 0,02mm |
| 114.825 | 0-20mm | 80mm | 6,5mm | 25mm | 0,75mm | ± 0,03mm |
| 114.826 | 10-30mm | 80mm | 6,5mm | 25mm | 0,75mm | ± 0,03mm |
| 114.827 | 20-40mm | 80mm | 6,5mm | 25mm | 0,75mm | ± 0,03mm |
| 114.828 | 30-50mm | 80mm | 6,5mm | 25mm | 0,75mm | ± 0,03mm |
| 114.829 | 40-60mm | 80mm | 6,5mm | 25mm | 0,75mm | ± 0,03mm |

114.832



Medidores Externos com Relógio Digital

- › Usados para medição externa de ranhuras e canais
- › Mecanismo super resistente acionado por sistema capacitivo
- › Tecla ON/OFF (liga/desliga)
- › Tecla ABS/INC (conversão de leitura absoluta/incremental)
- › Tecla SET (ajuste do valor de zeragem)
- › Tecla TOL (ajuste de valores de tolerância)
- › Tecla MODE (4 tipos de modos de medição: normal, mínimo, máximo e congelamento de medida)
- › Tecla Unit (conversão milímetro/polegada)
- › Função de ponteiro digital no display, com marcadores de tolerância
- › Indicador de carga baixa de bateria no display
- › **Resolução de 0,005mm/.0002"**

| Código | Capacidade | L | S | H | R | Exatidão |
|---------|------------|------|-------|------|--------|----------|
| 114.830 | 0-10mm | 40mm | 3mm | 8mm | 0,5mm | ± 0,02mm |
| 114.831 | 10-20mm | 40mm | 3mm | 8mm | 0,5mm | ± 0,02mm |
| 114.832 | 20-30mm | 40mm | 3mm | 8mm | 0,5mm | ± 0,02mm |
| 114.833 | 30-40mm | 40mm | 3mm | 8mm | 0,5mm | ± 0,02mm |
| 114.834 | 40-50mm | 40mm | 3mm | 8mm | 0,5mm | ± 0,02mm |
| 114.835 | 0-20mm | 80mm | 6,5mm | 25mm | 0,75mm | ± 0,03mm |
| 114.836 | 10-30mm | 80mm | 6,5mm | 25mm | 0,75mm | ± 0,03mm |
| 114.837 | 20-40mm | 80mm | 6,5mm | 25mm | 0,75mm | ± 0,03mm |
| 114.838 | 30-50mm | 80mm | 6,5mm | 25mm | 0,75mm | ± 0,03mm |
| 114.839 | 40-60mm | 80mm | 6,5mm | 25mm | 0,75mm | ± 0,03mm |

MEDIDORES COM RELÓGIO E HASTES LONGAS

Medidores Internos com Relógio e Hastes Longas



114.852

- › Usados para medição interna de furos, ranhuras e canais internos de forma rápida e segura
- › Pontas de contato esféricas
- › Hastes longas indicadas para medições em maiores profundidades
- › Relógio comparador antichoque
- › **Graduação de 0,01mm**

| Código | Capacidade | Prof. da Haste | Pontas |
|---------|------------|----------------|---------|
| 114.850 | 15-35mm | 50mm | Ø3x3mm |
| 114.851 | 35-55mm | 80mm | Ø3x6mm |
| 114.852 | 55-75mm | 90mm | Ø3x8mm |
| 114.853 | 75-95mm | 100mm | Ø3x8mm |
| 114.854 | 95-115mm | 150mm | Ø3x10mm |
| 114.855 | 115-135mm | 150mm | Ø3x10mm |

Medidores Externos com Relógio e Hastes Longas



114.861

- › Usados para medição externa de ranhuras e canais externos de forma rápida e segura
- › Pontas de contato esféricas
- › Hastes longas indicadas para medições em maiores profundidades
- › Relógio comparador antichoque
- › **Graduação de 0,01mm**

| Código | Capacidade | Prof. da Haste | Pontas |
|---------|------------|----------------|--------|
| 114.860 | 0-20mm | 60mm | Ø3x6mm |
| 114.861 | 20-40mm | 60mm | Ø3x6mm |
| 114.862 | 40-60mm | 55mm | Ø3x6mm |
| 114.863 | 60-80mm | 55mm | Ø3x6mm |
| 114.864 | 80-100mm | 55mm | Ø3x6mm |

RELÓGIOS COMPARADORES

Relógios Comparadores com Graduação de 0,01mm



121.310



121.326



121.304 BASIC



121.304

- › Caixa metálica com acabamento cromado fosco, com alta resistência a impactos
- › Aro metálico recartilhado com acabamento cromado/anodizado
- › Ponta de contato esférica Ø2,5mm, em aço temperado
- › Mecanismo de funcionamento super resistente, **fabricado com peças metálicas**
- › Engrenagens montadas sobre **mancais de rubi** (exceto 121.304-BASIC)
- › Canhão com Ø8mm (exceto 121.324 - Ø10mm)

Pontas de contato para reposição:

Rosca M2,5 x 0,45

- › Esférica em aço - **cód.121.304-29**
- › Esférica em metal duro - **cód.121.304-29A**

Acessórios opcionais:

- › Dispositivo para fixação em traçadores de altura - **cód.121.011**
- › Tampa lisa 3 furos (Ø58mm) - **cód.121.304-10**
- › Tampa lisa 4 furos (Ø58mm) - **cód.121.304-BASIC-10**

| Código | Capacidade | Diâmetro do Mostrador | Tipo de Mostrador | Tampa Traseira | Observação | Exatidão |
|---------------|------------|-----------------------|-------------------|-------------------|---------------------------------|-----------|
| 121.300 | 0-5mm | Ø58mm | 0-100 (100-0) | Com orelha* | - | ± 0,012mm |
| 121.301 | 0-5mm | Ø42mm | 0-50 (50-0) | Com orelha* | Sem marcadores de tolerância | ± 0,012mm |
| 121.302 | 0-10mm | Ø58mm | 0-100 (100-0) | Com orelha* | Anti choque | ± 0,015mm |
| 121.303 | 0-5mm | Ø58mm | 0-100 (100-0) | Com orelha* | Anti choque | ± 0,012mm |
| 121.303A | 0-3mm | Ø58mm | 0-100 (100-0) | Com orelha* | Anti choque | ± 0,010mm |
| 121.304 | 0-10mm | Ø58mm | 0-100 (100-0) | Com orelha* | Com parafuso trava do mostrador | ± 0,015mm |
| 121.304-BASIC | 0-10mm | Ø58mm | 0-100 (100-0) | Com orelha* | Com parafuso trava do mostrador | ± 0,015mm |
| 121.310 | 0-3mm | Ø42mm | 0-50 (50-0) | Com orelha* | Sem marcadores de tolerância | ± 0,010mm |
| 121.315 | 0-25mm | Ø56mm | 0-100 (100-0) | Com orelha* | Com parafuso trava do mostrador | ± 0,020mm |
| 121.321 | 0-30mm | Ø58mm | 0-100 (100-0) | Com orelha* | - | ± 0,025mm |
| 121.322 | 0-50mm | Ø58mm | 0-100 | Lisa e com orelha | - | ± 0,035mm |
| 121.323 | 0-80mm | Ø58mm | 0-100 | Lisa e com orelha | - | ± 0,050mm |
| 121.324 | 0-100mm | Ø78mm | 0-100 | Lisa e com orelha | - | ± 0,050mm |
| 121.326 | 0-5mm | Ø40mm | 0-100 | Não possui | Fuso perpendicular ao mostrador | ± 0,012mm |
| 121.327 | 0-5mm | Ø60mm | 0-100 | Não possui | Fuso perpendicular ao mostrador | ± 0,012mm |

* Consulte a troca da tampa com orelha pela tampa lisa

RELÓGIOS COMPARADORES MILESIMAIS

Relógios Comparadores - Graduação de 0,001mm

- › Caixa metálica com acabamento cromado fosco, com alta resistência a impactos
- › Aro de alumínio recartilhado anodizado
- › Ponta de contato esférica Ø2,5mm em aço temperado
- › Mecanismo de funcionamento super resistente, **fabricado com peças metálicas**
- › Engrenagens montadas sobre **mancais de rubi**
- › Mecanismo com **sistema anti choque**
- › Marcadores de tolerância
- › Parafuso trava do mostrador
- › Canhão com Ø8mm

Pontas de contato para reposição:

Rosca M2,5 x 0,45

- › Esférica em aço temperado - **cód.121.304-29**
- › Esférica em metal duro - **cód.121.304-29A**

Acessórios opcionais:

- › Dispositivo para fixação em traçadores de altura - **cód.121.011**
- › Tampa lisa 4 furos - **cód.121.304-BASIC-10**



121.320

| Código | Capacidade | Diâmetro do Mostrador | Graduação | Tipo de Mostrador | Tampa Traseira | Exatidão |
|---------|------------|-----------------------|-----------|------------------------------|-------------------|-----------|
| 121.320 | 0-1mm | Ø58mm | 0,001mm | 0-100-0 | Com orelha | ± 0,005mm |
| 121.325 | 0-5mm | Ø58mm | 0,001mm | 0-100(0)-100 100-0(100)-0 | Com orelha e lisa | ± 0,010mm |

Relógio Comparador Tipo Meia Lua

- › Possuem alta precisão e estrutura super leve
- › Mecanismo anti choque, **montado sobre 7 rubis**
- › Ponta de contato esférica Ø2,5mm em aço temperado
- › Com marcadores de tolerância
- › Com ajuste fino
- › Proteção contra entrada de poeira e fluídos no fuso
- › Canhão de Ø8mm
- › **Graduação de 0,001mm**



| Código | Capacidade | Exatidão |
|---------|------------|-----------|
| 121.334 | ± 0,050mm | ± 0,003mm |

RELÓGIOS COMPARADORES DIGITAIS

Relógios Comparadores Digitais com Resolução de 0,01mm



121.335

- › Ponta de contato esférica Ø2,5mm em aço temperado
- › Tecla ON/OFF (liga/desliga)
- › Tecla ABS/INC (conversão de leitura absoluta/incremental)
- › Tecla ZERO (zeragem em qualquer ponto)
- › Tecla TOL (ajuste de valores de tolerância)
- › Tecla Unit (conversão milímetro/polegada)
- › Saída de dados (interface de transmissão opcional)
- › Tampa traseira lisa e tampa traseira com orelha
- › Mostrador com Ø56,5mm
- › Canhão de Ø8mm
- › **Resolução de 0,01mm/.0005"**

| Código | Capacidade | Exatidão |
|---------|----------------|----------|
| 121.335 | 0-12,5mm/0-.5" | ± 0,02mm |
| 121.336 | 0-25mm/0-1" | ± 0,03mm |
| 121.337 | 0-50mm/0-2" | ± 0,04mm |

Relógios Comparadores Digitais com Resolução de 0,001mm Nível de Proteção IP54


IP54

Proteção contra resíduos de poeira e projeção de água

- › Ponta de contato esférica Ø2,5mm em aço temperado
- › Tampa traseira lisa (com orelha opcional)
- › Tecla ON/OFF (liga/desliga)
- › Tecla ABS/INC (conversão de leitura absoluta/incremental)
- › Tecla SET (ajuste do valor de zeragem)
- › Tecla TOL (ajuste de valores de tolerância)
- › Tecla +/- (reversão da direção de medição)
- › Tecla Unit (conversão milímetro/polegada)
- › Saída de dados (interface de transmissão opcional)
- › Indicador de carga baixa de bateria no display
- › Função de ponteiro digital no display, com marcadores de tolerância
- › **Nível de proteção IP54 conforme norma IEC-60529, contra resíduos de poeira e projeção de água**
- › Mostrador com Ø60mm
- › Canhão de Ø8mm
- › Exatidão de ± 0,005mm
- › **Resolução de 0,001mm/.00005"**

| Código | Capacidade |
|---------|----------------|
| 121.338 | 0-12,7mm/0-.5" |

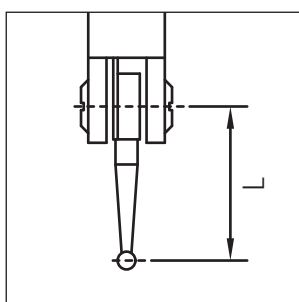
RELÓGIOS APALPADORES DE ALTA PRECISÃO

Relógios Apalpadores de Alta Precisão

- › Fabricados com peças metálicas, resistentes a pequenos impactos
- › Mecanismo interno montado sobre mancais de rubi
- › Aro de alumínio recartilhado anodizado
- › Caixa monobloco
- › Duas hastes para fixação (tipo rabo de andorinha) Ø6mm e Ø8mm

Acessório opcional:

- › Dispositivo para fixação em traçadores de altura - **cód.121.011**



121.340-NEW

- › Ponta de contato com esfera em **METAL DURO** (esfera anti-magnética) de Ø2mm

| Código | Capacidade | Diâmetro do Mostrador | Graduação | Tipo de Mostrador | Ponta de Contato Comprimento (L) | Exatidão |
|-------------|------------|-----------------------|-----------|-------------------|----------------------------------|-----------|
| 121.340-NEW | 0,8mm | 30mm | 0,01mm | 0-40-0 | 121.340 NEW-29 (16,5mm) | ± 0,010mm |
| 121.342-NEW | 0,8mm | 37,5mm | 0,01mm | 0-40-0 | 121.340 NEW-29 (16,5mm) | ± 0,010mm |
| 121.343 | 1,6mm | 40mm | 0,01mm | 0-40-0 | 121.343-01 (17,8mm) | ± 0,010mm |
| 121.348-NEW | 0,2mm | 30mm | 0,002mm | 0-100-0 | 121.348 NEW-29 (16mm) | ± 0,003mm |
| 121.350-NEW | 0,2mm | 37,5mm | 0,002mm | 0-100-0 | 121.348 NEW-29 (16mm) | ± 0,003mm |
| 121.351 | 0,14mm | 40mm | 0,001mm | 0-70-0 | 121.351-01 (12mm) | ± 0,003mm |
| 121.375 | 0,8mm | 32mm | 0,01mm | 0-40-0 | 121.375-02 (29mm) | ± 0,012mm |
| 121.376 | 0,8mm | 40mm | 0,01mm | 0-40-0 | 121.375-02 (29mm) | ± 0,012mm |
| 121.379-NEW | 0,8mm | 30mm | 0,01mm | 0-40-0 | 121.379-02 (46,4mm) | ± 0,012mm |
| 121.380-NEW | 0,8mm | 37,5mm | 0,01mm | 0-40-0 | 121.379-02 (46,4mm) | ± 0,012mm |

- › Ponta de contato com esfera em **RUBI** (esfera anti-magnética) de Ø2mm

| Código | Capacidade | Diâmetro do Mostrador | Graduação | Tipo de Mostrador | Comprimento da Ponta de Contato | Exatidão |
|-------------|------------|-----------------------|-----------|-------------------|---------------------------------|-----------|
| 121.360-NEW | 0,8mm | 30mm | 0,01mm | 0-40-0 | 121.340 NEW-33 (16,5mm) | ± 0,010mm |
| 121.362-NEW | 0,8mm | 37,5mm | 0,01mm | 0-40-0 | 121.340 NEW-33 (16,5mm) | ± 0,010mm |
| 121.364-NEW | 0,2mm | 30mm | 0,002mm | 0-100-0 | 121.348 NEW-33 (16mm) | ± 0,003mm |
| 121.368-NEW | 0,2mm | 37,5mm | 0,002mm | 0-100-0 | 121.348 NEW-33 (16mm) | ± 0,003mm |

- › Mostrador para visualização na posição vertical, facilitando a leitura
- › Ponta de contato com esfera em **METAL DURO** (esfera anti-magnética) de Ø2mm

| Código | Capacidade | Diâmetro do Mostrador | Graduação | Tipo de Mostrador | Comprimento da Ponta de Contato | Exatidão |
|---------|------------|-----------------------|-----------|-------------------|---------------------------------|-----------|
| 121.381 | 0,8mm | 32mm (vertical) | 0,01mm | 0-40-0 | 121.381-00 (17,8mm) | ± 0,010mm |

Mesa de Medição com Ajuste Fino na Coluna

- › Base quadrada ranhurada 100x100mm, em aço temperado, **exatidão DIN876 - Classe 00**
- › Coluna roscada em aço temperado Ø35mm, com ajuste fino
- › Altura total de 230mm
- › Capacidade vertical de 130mm
- › Capacidade horizontal de 80mm
- › Encaixe para o canhão do relógio de Ø8mm
- › **Não acompanha relógio**

Código

121.390



Mesa de Medição com Ajuste Fino Através de Manípulo

- › Base retangular 250x150x50mm, em granito preto, **exatidão DIN876 - Classe 00**
- › Coluna Ø35mm, graduada em milímetros
- › Ajuste fino através de manípulo roscado, com graduação de 0,01mm no tambor, com acabamento cromado fosco
- › Braço horizontal para medição reforçado com Ø20mm
- › Capacidade vertical de 160mm
- › Capacidade horizontal de 105mm
- › Encaixe para o canhão do relógio de Ø8mm

Código

121.392



MESAS DE MEDIÇÃO

Mesa de Medição com Ajuste Fino no Cursor

- › Base retangular 150x100x40mm, em granito preto
- › **Exatidão da base de granito de 0,002mm**
- › Coluna cilíndrica sem ajuste fino, Ø20x200mm
- › Ajuste fino através de parafuso no cursor
- › Altura total de 240mm
- › Capacidade vertical de 5-165mm
- › Capacidade horizontal de 55mm
- › Encaixe para o canhão do relógio de Ø8mm
- › **Não acompanha relógio**

Código

121.393



Mesa de Medição com Ajuste Fino na Coluna

- › Base redonda ranhurada Ø100mm, em aço temperado, **exatidão DIN876 - Classe 00**
- › Coluna roscada em aço temperado Ø35mm, com ajuste fino
- › Altura total de 230mm
- › Capacidade vertical de 130mm
- › Capacidade horizontal de 80mm
- › Encaixe para o canhão do relógio de Ø8mm
- › **Não acompanha relógio**

Código

121.394



MEDIDORES DE ESPESSURA

Medidores de Espessura

› Usados para medição rápida de espessura de chapas de aço, alumínio, fitas, borrachas, laminados, plásticos, etc.

- › Modelos portáteis, de pequenas dimensões
- › Podem ser guardados no bolso
- › Capacidade de 0-10mm
- › Pontas de contato planas Ø6mm

| Código | Graduação | Prof. do Arco | Exatidão |
|---------|-----------|---------------|----------|
| 130.120 | 0,1mm | 25mm | ± 0,04mm |
| 130.140 | 0,01mm | 15mm | ± 0,02mm |



130.120



130.140

- › Modelos com arco curto
- › Profundidade do arco de 30mm
- › Capacidade de 0-10mm
- › Graduação de 0,01mm
- › Exatidão de ± 0,02mm

| Código | Pontas |
|---------|------------------|
| 130.125 | Aço - Ø6mm |
| 130.411 | Aço - Ø10mm |
| 130.413 | Cerâmica - Ø10mm |



130.125



130.413

- › Modelos com arco longo
- › Profundidade do arco de 120mm
- › Graduação de 0,01mm
- › Exatidão de ± 0,02mm

| Código | Pontas | Capacidade |
|---------|------------------|------------|
| 130.126 | Aço - Ø10mm | 0-20mm |
| 130.450 | Aço - Ø10mm | 0-10mm |
| 130.451 | Cerâmica - Ø10mm | 0-10mm |



130.450

MEDIDORES DE ESPESSURA DIGITAIS

Medidores de Espessura Digitais

- › Usados para medição rápida de espessura de chapas de aço, alumínio, fitas, borrachas, laminados, plásticos, etc.
- › Pontas de contato planas em aço temperado
- › Tecla ON/OFF (liga/desliga)
- › Tecla ZERO (zeragem em qualquer ponto)
- › Tecla in/mm (conversão milímetro/polegada)
- › Exatidão de $\pm 0,02\text{mm}$
- › **Resolução de 0,01mm/.0005"**

| Código | Capacidade | Prof. do Arco | Pontas |
|---------|------------|---------------|--------------------------|
| 130.400 | 0-25mm | 15mm | \varnothing 9mm |
| 130.401 | 0-15mm | 15mm | \varnothing 9mm |
| 130.402 | 0-15mm | 30mm | Cônica \varnothing 2mm |

130.400



Medidores de Espessura Digitais de Alta Precisão

- › Usados para medição rápida de espessura de chapas de aço, alumínio, fitas, borrachas, laminados, plásticos, etc.
- › Acionamento através de alavanca
- › Pontas de contato planas $\varnothing 10\text{mm}$ em aço temperado
- › Tecla ON/OFF (liga/desliga)
- › Tecla ABS/INC (conversão de leitura absoluta/incremental)
- › Tecla SET (ajuste do valor de zeragem)
- › Tecla TOL (ajuste de valores de tolerância)
- › Tecla +/- (reversão da direção de medição)
- › Tecla Unit (conversão milímetro/polegada)
- › Indicador de carga baixa de bateria no display
- › Função de ponteiro digital no display, com marcadores de tolerância
- › **Capacidade de 0-10mm**

| Código | Resolução | Prof. do Arco | Exatidão |
|---------|-----------------|---------------|----------------------|
| 130.403 | 0,005mm/.0002" | 30mm | $\pm 0,020\text{mm}$ |
| 130.404 | 0,005mm/.0002" | 120mm | $\pm 0,020\text{mm}$ |
| 130.405 | 0,001mm/.00005" | 30mm | $\pm 0,005\text{mm}$ |
| 130.406 | 0,001mm/.00005" | 120mm | $\pm 0,005\text{mm}$ |

130.403



MEDIDORES DE ESPESSURA DIGITAIS

Medidores de Espessura Digitais Tipo Horizontal

- › Usados para medição rápida de espessura de chapas de aço, alumínio, fitas, borrachas, laminados, plásticos, etc.
- › Portáteis, de pequenas dimensões
- › Mecanismo de acionamento para avanço rápido
- › Tecla ON/OFF (liga/desliga)
- › Tecla ZERO (zeragem em qualquer ponto)
- › Tecla inch/mm (conversão milímetro/polegada)
- › Exatidão de $\pm 0,02\text{mm}$
- › **Resolução de 0,01mm/.0005"**

| Código | Capacidade | Prof. Arco |
|---------|------------|------------|
| 130.407 | 0-12mm | 20mm |
| 130.408 | 0-25mm | 25mm |



Medidor de Espessura Digital Tipo Vertical

- › Usados para medição de chapas de aço, alumínio, fitas, borrachas, laminados, plásticos, etc.
- › Portátil, de pequenas dimensões
- › Tecla ON/OFF (liga/desliga)
- › Tecla ZERO (zeragem em qualquer ponto)
- › Tecla inch/mm (conversão milímetro/polegada)
- › Bicos de medição de 30mm
- › Exatidão de $\pm 0,02\text{mm}$
- › **Resolução de 0,01mm/.0005"**



| Código | Capacidade |
|---------|------------|
| 130.409 | 0-30mm |

COMPARADORES DE DIÂMETROS INTERNOS

Comparadores de Diâmetros Internos

- › Para medição de diâmetros internos e ovalização
- › Guia para ajuste radial da posição de medição
- › Com cabo protetor termoisolante
- › Capa protetora plástica para o relógio comparador
- › Exatidão de $\pm 0,010\text{mm}$ (gradação de $0,01\text{mm}$) e de $\pm 0,005\text{mm}$ (gradação de $0,001\text{mm}$)
- › Acompanha relógio comparador analógico

PONTAS DE CONTATO em METAL DURO

MUITO MAIS RESISTENTES AO DESGASTE



130.558



130.554

130.556

130.558



- › Ponta de medição **esférica em aço temperado**
- › Batentes intercambiáveis 6-10mm: **Esféricos em aço temperado**, sem regulagem
- › Batentes intercambiáveis 10-18mm e 18-35mm: **Com esfera em metal duro e regulagem através de espaçadores**

| Gradação: | 0,01mm | 0,001mm | | | |
|------------|---------|---------|---------------------------|--|-------------------------------|
| Capacidade | Código | Código | Profundidade de Medição | Batentes | Espaçadores |
| 6-10mm | 130.554 | 130.664 | 40mm (+80mm do cabo) | 9 peças (6 - 6,5 - 7 - 7,5 - 8 8,5 - 9 - 9,5 e 10mm) | - |
| 10-18mm | 130.556 | 130.666 | 100mm (+80mm do cabo) | 9 peças (10 - 11 - 12 - 13 - 14 15 - 16 - 17 e 18mm) | 1 peça (0,5mm) |
| 18-35mm | 130.558 | 130.668 | 150mm (+100mm do cabo) | 9 peças (18 - 20 - 22 - 24 - 26 28 - 30 - 32 e 34mm) | 2 peças (0,5 e 1mm) |

COMPARADORES DE DIÂMETROS INTERNOS

Comparadores de Diâmetros Internos

- › Para medição de diâmetros internos e ovalização
- › Guia para ajuste radial da posição de medição
- › Com cabo protetor termoisolante
- › Capa protetora plástica para o relógio comparador
- › Exatidão de $\pm 0,010\text{mm}$ (graduação de $0,01\text{mm}$) e de $\pm 0,005\text{mm}$ (graduação de $0,001\text{mm}$)
- › Acompanha relógio comparador analógico

35-450mm



PONTAS DE CONTATO em METAL DURO

MUITO MAIS RESISTENTES AO DESGASTE



130.562



130.560

- › Ponta de medição e batentes **com esfera em metal duro**
- › Batentes intercambiáveis **com regulagem através de rosca**

| Capacidade | Código | Profundidade de Medição | Batentes | Extensão |
|------------|---------|---------------------------|--|----------|
| 35-60mm | 130.560 | 150mm (+100mm do cabo) | 5 peças (35-40 - 40-45 45-50 - 50-55 e 55-60mm) | - |
| 50-160mm | 130.562 | 150mm (+100mm do cabo) | 5 peças (50-62 - 62-74 74-86 - 86-98 e 98-110mm) | 60mm |
| 160-250mm | 130.568 | 400mm (+100mm do cabo) | 5 peças (160-180 - 180-200 200-220 - 220-240 e 240-250mm) | - |
| 250-450mm | 130.570 | 400mm (+100mm do cabo) | 5 peças (250-270 - 270-290 290-310 - 310-330 e 330-350mm) | 100mm |

COMPARADORES DE DIÂMETROS INTERNOS

Comparadores de Diâmetros Internos

- › Para medição de diâmetros internos e ovalização
- › Guia para ajuste radial da posição de medição
- › Com cabo protetor termoisolante
- › Capa protetora plástica para o relógio comparador
- › Exatidão de $\pm 0,010\text{mm}$ (gradação de $0,01\text{mm}$) e de $\pm 0,005\text{mm}$ (gradação de $0,001\text{mm}$)
- › Acompanha relógio comparador analógico



35-450mm

PONTAS DE CONTATO em METAL DURO

MUITO MAIS RESISTENTES AO DESGASTE



130.682



130.681

- › Ponta de medição e batentes **com esfera em metal duro**
- › Batentes intercambiáveis **com regulação através de espaçadores**

| Graduação: | 0,01mm | 0,001mm | | | | |
|------------|---------|---------|---------------------------|---|----------------------------------|---------------|
| Capacidade | Código | Código | Profundidade de Medição | Batentes | Espaçadores | Extensão |
| 35-60mm | 130.681 | 130.685 | 150mm (+100mm do cabo) | 6 peças (35 - 40 - 45 - 50 55 e 60mm) | 4 peças (0,5 - 1 2 e 3mm) | - |
| 50-160mm | 130.682 | 130.686 | 150mm (+100mm do cabo) | 12 peças (50 - 55 - 60 - 65 - 70 - 75 80 - 85 - 90 - 95 - 100 e 105mm) | 4 peças (0,5 - 1 2 e 3mm) | 55mm |
| 160-250mm | 130.683 | 130.687 | 400mm (+100mm do cabo) | 5 peças (160 - 170 - 180 190 e 200mm) | 5 peças (0,5 - 1 2 - 3 e 6mm) | 50mm |
| 250-450mm | 130.684 | 130.688 | 400mm (+100mm do cabo) | 5 peças (250 - 260 - 270 280 e 290mm) | 5 peças (0,5 - 1 2 - 3 e 6mm) | 50mm 100mm |

COMPARADORES DE DIÂMETROS INTERNOS



Comparadores de Diâmetros Internos

- › Para medição de diâmetros internos e ovalização
- › Guia para ajuste radial da posição de medição
- › Com cabo protetor termoisolante
- › Capa protetora plástica para o relógio comparador
- › Exatidão de $\pm 0,010\text{mm}$ (graduação de $0,01\text{mm}$) e de $\pm 0,005\text{mm}$ (graduação de $0,001\text{mm}$)
- › Acompanha relógio comparador analógico

PONTAS DE CONTATO em CERÂMICA

MUITO MAIS RESISTENTES AO DESGASTE



130.752



130.751

130.752



- › Ponta de medição **esférica em aço temperado**
- › Batentes intercambiáveis **com esfera em cerâmica e regulagem através de espaçadores**

| Graduação: | 0,01mm | 0,001mm | | | |
|------------|---------|----------|---------------------------|---|------------------------|
| Capacidade | Código | Código | Profundidade de Medição | Batentes | Espaçadores |
| 10-18mm | 130.751 | - | 100mm (+80mm do cabo) | 9 peças (10 - 11 - 12 - 13 - 14 15 - 16 - 17 e 18mm) | 1 peça (0,5mm) |
| 18-35mm | 130.752 | 130.752A | 150mm (+100mm do cabo) | 9 peças (18 - 20 - 22 - 24 - 26 28 - 30 - 32 e 34mm) | 2 peças (0,5 e 1mm) |

COMPARADORES DE DIÂMETROS INTERNOS

Comparadores de Diâmetros Internos

- › Para medição de diâmetros internos e ovalização
- › Guia para ajuste radial da posição de medição
- › Com cabo protetor termoisolante
- › Capa protetora plástica para o relógio comparador
- › Exatidão de $\pm 0,010\text{mm}$ (graduação de $0,01\text{mm}$) e de $\pm 0,005\text{mm}$ (graduação de $0,001\text{mm}$)
- › Acompanha relógio comparador analógico

35-450mm



PONTAS DE CONTATO em CERÂMICA

MUITO MAIS RESISTENTES AO DESGASTE



130.754



130.753

- › Ponta de medição e batentes **com esfera em cerâmica**
- › Batentes intercambiáveis **com regulagem através de rosca**

| Graduação: | 0,01mm | | | |
|------------|---------|---------------------------|--|----------|
| Capacidade | Código | Profundidade de Medição | Batentes | Extensão |
| 35-60mm | 130.753 | 150mm (+100mm do cabo) | 5 peças (35-40 - 40-45 45-50 - 50-55 e 55-60mm) | - |
| 50-160mm | 130.754 | 150mm (+100mm do cabo) | 5 peças (50-62 - 62-74 74-86 - 86-98 e 98-110mm) | 60mm |
| 160-250mm | 130.755 | 400mm (+100mm do cabo) | 5 peças (160-180 - 180-200 200-220 - 220-240 e 240-250mm) | - |
| 250-450mm | 130.756 | 400mm (+100mm do cabo) | 5 peças (250-270 - 270-290 290-310 - 310-330 e 330-350mm) | 100mm |

COMPARADORES DE DIÂMETROS INTERNOS

Comparadores de Diâmetros Internos

- › Para medição de diâmetros internos e ovalização
- › Guia para ajuste radial da posição de medição
- › Com cabo protetor termoisolante
- › Capa protetora plástica para o relógio comparador
- › Exatidão de $\pm 0,010\text{mm}$ (gradação de $0,01\text{mm}$) e de $\pm 0,005\text{mm}$ (gradação de $0,001\text{mm}$)
- › Acompanha relógio comparador analógico



PONTAS DE CONTATO em CERÂMICA

MUITO MAIS RESISTENTES AO DESGASTE



130.771



130.770

- › Ponta de medição e batentes **com esfera em cerâmica**
- › Batentes intercambiáveis **com regulagem através de espaçadores**

| Graduação: | 0,01mm | 0,001mm | | | | |
|------------|---------|---------|---------------------------|---|----------------------------------|---------------|
| Capacidade | Código | Código | Profundidade de Medição | Batentes | Espaçadores | Extensão |
| 35-60mm | 130.770 | 130.774 | 150mm (+100mm do cabo) | 6 peças (35 - 40 - 45 - 50 55 e 60mm) | 4 peças (0,5 - 1 2 e 3mm) | - |
| 50-160mm | 130.771 | 130.775 | 150mm (+100mm do cabo) | 12 peças (50 - 55 - 60 - 65 - 70 - 75 80 - 85 - 90 - 95 - 100 e 105mm) | 4 peças (0,5 - 1 2 e 3mm) | 55mm |
| 160-250mm | 130.772 | 130.776 | 400mm (+100mm do cabo) | 5 peças (160 - 170 - 180 190 e 200mm) | 5 peças (0,5 - 1 2 - 3 e 6mm) | 50mm |
| 250-450mm | 130.773 | 130.777 | 400mm (+100mm do cabo) | 5 peças (250 - 260 - 270 280 e 290mm) | 5 peças (0,5 - 1 2 - 3 e 6mm) | 50mm 100mm |

COMPARADORES DE DIÂMETROS INTERNOS

Comparadores de Diâmetros Internos com Haste de Profundidade Prolongada

- › Para medição de diâmetros internos e ovalização em furos super profundos de até 2000mm de profundidade
- › Batentes intercambiáveis **com regulagem através de rosca**
- › Ponta de medição **com esfera em metal duro**
- › Batentes **com esfera em metal duro**
- › Guia para ajuste radial da posição de medição
- › Acompanha relógio comparador analógico
- › Capa protetora plástica para o relógio comparador
- › Exatidão de $\pm 0,010\text{mm}$
- › **Graduação de 0,01mm**

Para medição de furos
SUPER PROFUNDOS
até 2000mm

PONTAS DE CONTATO
em METAL DURO

MUITO MAIS RESISTENTES
AO DESGASTE



130.808



130.808

| Profundidade: | 500mm | 1000mm | *1500mm | *2000mm | *Observação: | |
|---------------|-----------------|------------------|------------------|-------------------|--|----------|
| Haste: | 1 peça de 500mm | 1 peça de 1000mm | 2 peças de 750mm | 2 peças de 1000mm | Não é possível a medição com metade da profundidade, utilizando apenas uma única haste | |
| Capacidade | Código | Código | Código | Código | Batentes | Extensão |
| 35-60mm | 130.800 | 130.801 | 130.802 | 130.803 | 5 peças (35-40 - 40-45 45-50 - 50-55 e 55-60mm) | - |
| 50-160mm | 130.804 | 130.805 | 130.806 | 130.807 | 5 peças (50-62 - 62-74 74-86 - 86-98 e 98-110mm) | 60mm |
| 160-250mm | 130.808 | 130.809 | 130.810 | 130.811 | 5 peças (160-180 - 180-200 200-220 - 220-240 e 240-250mm) | - |
| 250-450mm | 130.812 | 130.813 | 130.814 | 130.815 | 5 peças (250-270 - 270-290 290-310 - 310-330 e 330-350mm) | 100mm |

› Profundidade de medição não inclui a altura do cabo, que possui 100mm

CALIBRADORES DE BOCA AJUSTÁVEIS

Calibradores de Boca Ajustáveis para Uso com Relógio



› Usados na medição de diâmetros externos em peças seriadas, de forma rápida e precisa

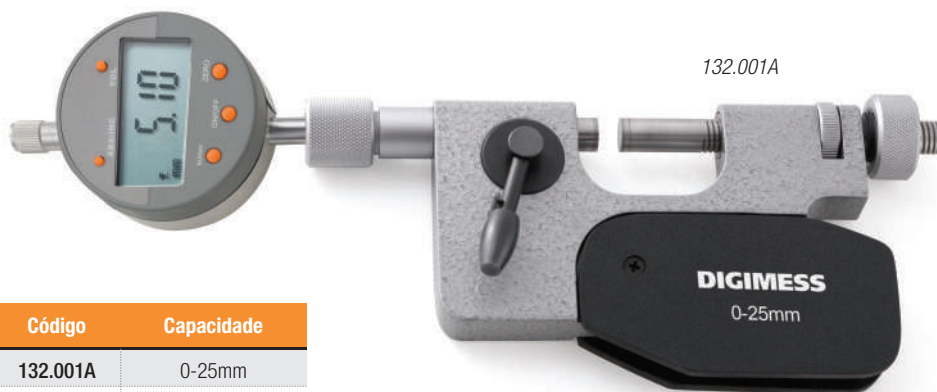
- › Arco fabricado em aço forjado, pintado e esmaltado
- › Batentes retangulares 14x11mm, com faces de medição em metal duro
- › Batente fixo retrátil com curso de 3mm
- › Força de medição do batente de 6-9N

- › Com protetor termoisolante
- › Parafuso de apoio (Ø15mm) para ajuste da altura de medição
- › Encaixe para o canhão do relógio de Ø8mm
- › **Não acompanha relógio**
- › Chave de fixação do relógio

| Código | Capacidade |
|---------|------------|
| 131.386 | 0-25mm |
| 131.387 | 25-50mm |
| 131.388 | 50-75mm |
| 131.389 | 75-100mm |
| 131.390 | 100-125mm |
| 131.391 | 125-150mm |
| 131.392 | 150-175mm |
| 131.393 | 175-200mm |
| 131.394 | 200-225mm |
| 131.395 | 225-250mm |
| 131.396 | 250-275mm |
| 131.397 | 275-300mm |

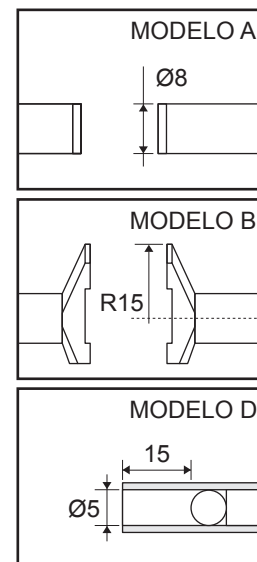
Podem ser usados com relógio analógico ou digital (graduação 0,01mm ou 0,001mm)

Calibradores de Boca Ajustáveis para Uso com Relógio com Alavanca de Acionamento



| Código | Capacidade |
|----------|------------|
| 132.001A | 0-25mm |
| 132.002A | 0-50mm |
| 132.003A | 50-100mm |
| 132.004A | 100-150mm |
| 132.005A | 150-200mm |
| 132.006B | 0-40mm |
| 132.007B | 40-90mm |
| 132.008B | 90-140mm |
| 132.009B | 140-190mm |
| 132.010D | 0-40mm |
| 132.011D | 40-90mm |
| 132.012D | 90-140mm |
| 132.013D | 140-190mm |

- › Usados na medição de peças seriadas, de forma rápida e precisa
- › Arco fabricado em aço forjado, pintado e esmaltado
- › **Tipo A:** Batentes cilíndricos com faces de medição planas em metal duro micro lapidadas
- › **Tipo B:** Batentes para ressaltos em aço temperado
- › **Tipo D:** Batentes com furo de Ø5mm para encaixe de pontas diversas
- › Batente retrátil com curso de 3mm com alavanca de acionamento
- › Encaixe para o canhão do relógio de Ø8mm
- › **Não acompanha relógio**



- › Com protetor termoisolante
- › Chave de fixação do relógio
- › Pino para apoio sobre a bancada para medição sem a necessidade de segurar o instrumento (exceto no calibrador 132.001A)

CALIBRADORES DE BOCA E COMPARADORES

Calibradores de Boca Ajustáveis Tipo Passa/Não-Passa

| Código | Capacidade |
|---------|------------|
| 132.020 | 0-6mm |
| 132.021 | 6-13mm |
| 132.022 | 13-19mm |
| 132.023 | 19-25mm |
| 132.024 | 25-32mm |
| 132.025 | 32-38mm |
| 132.026 | 38-44mm |
| 132.027 | 44-51mm |
| 132.028 | 51-57mm |
| 132.029 | 57-63mm |
| 132.030 | 63-70mm |
| 132.031 | 70-76mm |



132.023

- › Usados para medições externas do **tipo passa/não-passa**
- › Arco fabricado em aço forjado, pintado e esmaltado
- › 2 batentes ajustáveis cilíndricos, planos, em aço temperado com $\varnothing 7\text{mm}$ (para a capacidade de 0-6mm), $\varnothing 12,3\text{mm}$ (para as capacidades de 6-13/13-19/19-25mm), $\varnothing 15,3\text{mm}$ (para as demais)

- › Batente fixo retangular, plano, em aço temperado, com $12,2 \times 27,2\text{mm}$ (até a capacidade de 19-25mm) e com $15,2 \times 35,2\text{mm}$ (para as demais)
- › Todos os batentes com chanfro para facilitar a entrada da peça
- › Exatidão no paralelismo de $3\mu\text{m}$ (até a capacidade de 25-35mm) e de $4\mu\text{m}$ (para as demais)
- › Exatidão na planicidade de $1,5\mu\text{m}$ para todos as capacidades

Comparadores para Medição de Diâmetro Primitivo de Machos com 3 Cortes



132.131

| Código | Capacidade |
|---------|------------|
| 132.130 | 2-30mm |
| 132.131 | 30-70mm |

- › Arco fabricado em aço forjado, pintado e esmaltado
- › Batente móvel retrátil, com curso de 3mm

Relógio Comparador:

- › Graduação de $0,01\text{mm}$
- › Mostrador bidirecional 30-0-30
- › Marcadores de tolerância
- › Trava do aro

- › **Jogo com 5 trios de pontas apalpadoras 60°:**
- › 0,4-0,5mm/64-48fpp (132.130)
- › 0,6-0,9mm/44-28fpp
- › 1-1,75mm/24-14fpp
- › 2-3mm/13-9fpp
- › 3,5-5mm/8-5fpp
- › 5,5-7mm/4,5-3,5fpp (132.131)

JOGOS DE BLOCOS PADRÃO EM AÇO

Jogos de Blocos Padrão em Aço

Classe 0 / Classe 1

- › Fabricados em aço especial, com alto teor de cromo, aliviado de tensão, com alta estabilidade
- › Finamente lapidados, com grande poder aderente
- › Dureza de 60 a 62 HRC oferece grande resistência ao desgaste
- › **Exatidão de acordo com norma ISO 3650 - Classes 0 e 1**



150.380

| Código | Classe | Peças | Composição (mm) | Passo |
|---------|--------|-------|-------------------------------|-------|
| 150.338 | 0 | 10 | 0,991 - 1,000 | 0,001 |
| 150.339 | 0 | 9 | 1,001 - 1,009 | 0,001 |
| 150.340 | 0 | 10 | 1,991 - 2,000 | 0,001 |
| 150.341 | 0 | 10 | 2,000 - 2,009 | 0,001 |
| 150.362 | 0 | 32 | 1 bloco de 1,005 | - |
| 150.420 | 1 | | 9 blocos de 1,01 - 1,09 | 0,01 |
| | | | 9 blocos de 1,1 - 1,9 | 0,1 |
| | | | 9 blocos de 1 - 9 | 1 |
| | | | 4 blocos de 10 - 20 - 30 - 50 | - |
| 150.363 | 0 | 38 | 1 bloco de 1 | - |
| 150.421 | 1 | | 1 bloco de 1,005 | - |
| | | | 9 blocos de 1,01 - 1,09 | 0,01 |
| | | | 9 blocos de 1,1 - 1,9 | 0,1 |
| | | | 8 blocos de 2 - 9 | 1 |
| | | | 10 blocos de 10-100 | 10 |
| 150.380 | 0 | 46 | 1 bloco de 1 | - |
| 150.422 | 1 | | 9 blocos de 1,001 - 1,009 | 0,001 |
| | | | 9 blocos de 1,01 - 1,09 | 0,01 |
| | | | 9 blocos de 1,1 - 1,9 | 0,1 |
| | | | 8 blocos de 2 - 9 | 1 |
| | | | 10 blocos de 10-100 | 10 |
| 150.392 | 0 | 47 | 1 bloco de 1,005 | - |
| 150.423 | 1 | | 19 blocos de 1,01 - 1,19 | 0,01 |
| | | | 8 blocos de 1,2 - 1,9 | 0,1 |
| | | | 9 blocos de 1 - 9 | 1 |
| | | | 10 blocos de 10-100 | 10 |
| 150.395 | 0 | 76 | 1 bloco de 1,005 | - |
| | | | 49 blocos de 1,01 - 1,49 | 0,01 |
| | | | 19 blocos de 0,5 - 9,5 | 0,5 |
| | | | 5 blocos de 10-50 | 10 |
| | | | 1 bloco de 25 | - |
| | | | 1 bloco de 100 | - |

| Código | Classe | Peças | Composição (mm) | Passo |
|---------|--------|-------|---------------------------|-------|
| 150.396 | 0 | 83 | 1 bloco de 0,5 | - |
| | | | 1 bloco de 1 | - |
| | | | 1 bloco de 1,005 | - |
| | | | 49 blocos de 1,01 - 1,49 | 0,01 |
| | | | 5 blocos de 1,5 - 1,9 | 0,1 |
| | | | 16 blocos de 2,0 - 9,5 | 0,5 |
| | | | 10 blocos de 10-100 | 10 |
| 150.412 | 0 | 87 | 9 blocos de 1,001 - 1,009 | 0,001 |
| 150.424 | 1 | | 49 blocos de 1,01 - 1,49 | 0,01 |
| | | | 19 blocos de 0,5 - 9,5 | 0,5 |
| | | | 10 blocos de 10-100 | 10 |
| 150.414 | 0 | 103 | 1 bloco de 1,005 | - |
| | | | 49 blocos de 1,01 - 1,49 | 0,01 |
| | | | 49 blocos de 0,5 - 24,5 | 0,5 |
| | | | 4 blocos de 25 - 100 | 25 |
| 150.416 | 0 | 112 | 1 bloco de 0,5 | - |
| 150.425 | 1 | | 1 bloco de 1 | - |
| | | | 1 bloco de 1,0005 | - |
| | | | 9 blocos de 1,001 - 1,009 | 0,001 |
| | | | 49 blocos de 1,01 - 1,49 | 0,01 |
| | | | 48 blocos de 1,5 - 25 | 0,5 |
| | | | 3 blocos de 50 - 100 | 25 |
| 150.418 | 0 | 122 | 1 bloco de 0,5 | - |
| | | | 1 bloco de 1 | - |
| | | | 1 bloco de 1,0005 | - |
| | | | 9 blocos de 1,001 - 1,009 | 0,001 |
| | | | 49 blocos de 1,01 - 1,49 | 0,01 |
| | | | 5 blocos de 1,5 - 1,9 | 0,1 |
| | | | 47 blocos de 2 - 25 | 0,5 |
| | | | 1 bloco de 75 | - |
| | | | 8 blocos de 30-100 | 10 |

JOGOS DE BLOCOS PADRÃO EM CERÂMICA

Jogos de Blocos Padrão em Cerâmica



Classe 0

150.463

| Código | Peças | Composição (mm) | Passo |
|---------|-------|---------------------------|---------|
| 150.456 | 46 | 1 bloco de 1 | - |
| | | 9 blocos de 1,001 - 1,009 | 0,001mm |
| | | 9 blocos de 1,01 - 1,09 | 0,01mm |
| | | 9 blocos de 1,1 - 1,9 | 0,1mm |
| | | 8 blocos de 2 - 9 | 1mm |
| | | 10 blocos de 10-100 | 10mm |
| 150.462 | 112 | 1 bloco de 0,5 | - |
| | | 1 bloco de 1 | - |
| | | 1 bloco de 1,0005 | - |
| | | 9 blocos de 1,001 - 1,009 | 0,001mm |
| | | 49 blocos de 1,01 - 1,49 | 0,01mm |
| | | 48 blocos de 1,5 - 25 | 0,5mm |
| | | 3 blocos de 50 - 100 | 25mm |

- › Fabricados em cerâmica de alta estabilidade
- › Finamente lapidados, com grande poder aderente
- › **Não necessitam de proteção lubrificante**
- › **Fácil de usar: é só passar uma flanela e está pronto para o uso**
- › Dureza de 1300HV oferece grande resistência ao desgaste
- › **Exatidão de acordo com norma ISO 3650 - Classe 0**

JOGOS DE BLOCOS PADRÃO PARA MICRÔMETROS

Jogos de Blocos Padrão - Especiais para Micrômetros

Classe 0

- › Fornecidos em medidas intermediárias, são usados principalmente para calibração de micrômetros externos possibilitando a medição em diferentes pontos em uma volta do tambor
- › Fabricados em aço especial (com alto teor de cromo) ou cerâmica, resistentes à corrosão e ao desgaste
- › Finamente lapidados, com grande poder aderente
- › Dureza de 60 a 62 HRC (aço) e 1300 HV (cerâmica) oferecendo grande resistência ao desgaste
- › **Exatidão de acordo com norma ISO 3650 - Classe 0**



150.467

| Peças | Material: | Aço | Cerâmica | Utilização com |
|-------|--|----------|----------|-------------------------|
| | Composição (mm) | Código | Código | |
| 10 | 2,5 - 5,1 - 7,7 - 10,3 - 12,9 15 - 17,6 - 20,2 - 22,8 - 25 | 150.465 | 150.467 | Micrômetros de 0-25mm |
| 10 | 27,5 - 30,1 - 32,7 - 35,3 - 37,9 40 - 42,6 - 45,2 - 47,8 - 50 | 150.468 | 150.470 | Micrômetros de 25-50mm |
| 11 | 25 - 27,5 - 30,1 - 32,7 - 35,3 37,9 - 40 - 42,6 - 45,2 - 47,8 - 50 | 150.468A | 150.470A | Micrômetros de 25-50mm |
| 10 | 52,5 - 55,1 - 57,7 - 60,3 - 62,9 65 - 67,6 - 70,2 - 72,8 - 75 | 150.471 | 150.473 | Micrômetros de 50-75mm |
| 11 | 50 - 52,5 - 55,1 - 57,7 - 60,3 62,9 - 65 - 67,6 - 70,2 - 72,8 - 75 | 150.471A | 150.473A | Micrômetros de 50-75mm |
| 10 | 77,5 - 80,1 - 82,7 - 85,3 - 87,9 90 - 92,6 - 95,2 - 97,8 - 100 | 150.474 | 150.476 | Micrômetros de 75-100mm |
| 11 | 75 - 77,5 - 80,1 - 82,7 - 85,3 87,9 - 90 - 92,6 - 95,2 - 97,8 - 100 | 150.474A | 150.476A | Micrômetros de 75-100mm |

JOGOS DE BLOCOS PADRÃO PARA MICRÔMETROS

Jogos de Blocos Padrão - Especiais para Micrômetros com Paralelo Óptico

Classe 0


150.495

- › Fornecidos em medidas intermediárias, são usados principalmente para calibração de micrômetros externos
- › Acompanha paralelo óptico (com Ø30mm e espessura de 12,00mm) para ajuste e calibração de paralelismo nas faces de medição de micrômetros
- › Fabricados em aço especial (com alto teor de cromo) ou cerâmica, resistentes à corrosão e ao desgaste
- › Finamente lapidados, com grande poder aderente
- › Dureza de 60 a 62 HRC (aço) e 1300 HV (cerâmica) oferecendo grande resistência ao desgaste
- › **Exatidão de acordo com norma ISO 3650 - Classe 0**

| Peças | Material: | Aço | Cerâmica |
|--------------|-------------------------------|---------|----------|
| | Composição (mm) | Código | Código |
| 10 blocos | 2,5 - 5,1 - 7,7 - 10,3 - 12,9 | 150.492 | 150.495 |
| + 1 paralelo | 15 - 17,6 - 20,2 - 22,8 - 25 | | |

PARALELOS E PLANOS ÓPTICOS

Jogos de Paralelos Ópticos

- › Usados para ajuste e verificação de planicidade e paralelismo nas faces de medição de micrômetros externos
- › **Jogos compostos por 4 peças**
- › Fornecidos em formato cilíndrico com Ø30mm
- › **Exatidão de 0,1µm na planicidade e 0,2µm no paralelismo**

| Código | Composição (mm) |
|-----------|-------------------------------|
| 150.497 | 12,00 - 12,12 - 12,25 - 12,37 |
| 150.497-1 | 25,00 - 25,12 - 25,25 - 25,37 |
| 150.497-2 | 50,00 - 50,12 - 50,25 - 50,37 |
| 150.497-3 | 75,00 - 75,12 - 75,25 - 75,37 |



Planos Ópticos

- › Usados para ajuste e verificação de planicidade em faces de medição de micrômetros
- › **Exatidão de 0,1µm na planicidade**

| Código | Valor Nominal | Diâmetro |
|-----------|---------------|----------|
| 150.498 | 12mm | Ø30mm |
| 150.498-1 | 12mm | Ø45mm |
| 150.498-2 | 15mm | Ø60mm |



BLOCOS PADRÃO INDIVIDUAIS EM AÇO

Blocos Padrão Individuais em Aço

Classe 0

- › Fabricados em aço especial, com alto teor de cromo, aliviado de tensão, de alta estabilidade
- › Finamente lapidados, com grande poder aderente
- › Dureza de 60 a 62 HRC permitindo grande resistência ao desgaste
- › **Exatidão de acordo com norma ISO 3650 - Classe 0**



150.499-119

| Código | Dimensão | Código | Dimensão | Código | Dimensão | Código | Dimensão |
|------------|----------|------------|----------|-------------|----------|-------------|----------|
| 150.499 | 0,5 | 150.499-34 | 1,24 | 150.499-68 | 3,5 | 150.499-102 | 20,5 |
| 150.499-1 | 1 | 150.499-35 | 1,25 | 150.499-69 | 4 | 150.499-103 | 21 |
| 150.499-2 | 1,001 | 150.499-36 | 1,26 | 150.499-70 | 4,5 | 150.499-104 | 21,5 |
| 150.499-3 | 1,002 | 150.499-37 | 1,27 | 150.499-71 | 5 | 150.499-105 | 22 |
| 150.499-4 | 1,003 | 150.499-38 | 1,28 | 150.499-72 | 5,5 | 150.499-106 | 22,5 |
| 150.499-5 | 1,004 | 150.499-39 | 1,29 | 150.499-73 | 6 | 150.499-107 | 23 |
| 150.499-6 | 1,005 | 150.499-40 | 1,30 | 150.499-74 | 6,5 | 150.499-108 | 23,5 |
| 150.499-7 | 1,006 | 150.499-41 | 1,31 | 150.499-75 | 7 | 150.499-109 | 24 |
| 150.499-8 | 1,007 | 150.499-42 | 1,32 | 150.499-76 | 7,5 | 150.499-110 | 24,5 |
| 150.499-9 | 1,008 | 150.499-43 | 1,33 | 150.499-77 | 8 | 150.499-111 | 25 |
| 150.499-10 | 1,009 | 150.499-44 | 1,34 | 150.499-78 | 8,5 | 150.499-112 | 30 |
| 150.499-11 | 1,01 | 150.499-45 | 1,35 | 150.499-79 | 9 | 150.499-113 | 40 |
| 150.499-12 | 1,02 | 150.499-46 | 1,36 | 150.499-80 | 9,5 | 150.499-114 | 50 |
| 150.499-13 | 1,03 | 150.499-47 | 1,37 | 150.499-81 | 10 | 150.499-115 | 60 |
| 150.499-14 | 1,04 | 150.499-48 | 1,38 | 150.499-82 | 10,5 | 150.499-116 | 70 |
| 150.499-15 | 1,05 | 150.499-49 | 1,39 | 150.499-83 | 11 | 150.499-117 | 75 |
| 150.499-16 | 1,06 | 150.499-50 | 1,40 | 150.499-84 | 11,5 | 150.499-118 | 80 |
| 150.499-17 | 1,07 | 150.499-51 | 1,41 | 150.499-85 | 12 | 150.499-119 | 90 |
| 150.499-18 | 1,08 | 150.499-52 | 1,42 | 150.499-86 | 12,5 | 150.499-120 | 100 |
| 150.499-19 | 1,09 | 150.499-53 | 1,43 | 150.499-87 | 13 | 150.499-121 | 125 |
| 150.499-20 | 1,10 | 150.499-54 | 1,44 | 150.499-88 | 13,5 | 150.499-122 | 150 |
| 150.499-21 | 1,11 | 150.499-55 | 1,45 | 150.499-89 | 14 | 150.499-123 | 175 |
| 150.499-22 | 1,12 | 150.499-56 | 1,46 | 150.499-90 | 14,5 | 150.499-124 | 200 |
| 150.499-23 | 1,13 | 150.499-57 | 1,47 | 150.499-91 | 15 | 150.499-125 | 250 |
| 150.499-24 | 1,14 | 150.499-58 | 1,48 | 150.499-92 | 15,5 | 150.499-126 | 300 |
| 150.499-25 | 1,15 | 150.499-59 | 1,49 | 150.499-93 | 16 | 150.499-127 | 400 |
| 150.499-26 | 1,16 | 150.499-60 | 1,5 | 150.499-94 | 16,5 | 150.499-128 | 500 |
| 150.499-27 | 1,17 | 150.499-61 | 1,6 | 150.499-95 | 17 | 150.499-129 | 600 |
| 150.499-28 | 1,18 | 150.499-62 | 1,7 | 150.499-96 | 17,5 | 150.499-130 | 700 |
| 150.499-29 | 1,19 | 150.499-63 | 1,8 | 150.499-97 | 18 | 150.499-131 | 750 |
| 150.499-30 | 1,20 | 150.499-64 | 1,9 | 150.499-98 | 18,5 | 150.499-132 | 800 |
| 150.499-31 | 1,21 | 150.499-65 | 2 | 150.499-99 | 19 | 150.499-133 | 900 |
| 150.499-32 | 1,22 | 150.499-66 | 2,5 | 150.499-100 | 19,5 | 150.499-134 | 1000 |
| 150.499-33 | 1,23 | 150.499-67 | 3 | 150.499-101 | 20 | | |

› Dimensões em milímetros (mm)

BLOCOS PROTETORES E RÉGUAS DE FIO

Jogos de Blocos Protetores em Metal Duro



Classe 0

- › Usados para proteger e dar maior vida útil para as faces de medição de blocos padrão de aço ou cerâmica
- › Fabricados em **metal duro**, finamente lapidados, com grande poder aderente
- › Fornecidos em pares (dois blocos)
- › **Exatidão de acordo com norma ISO 3650 - Classe 0**

| Código | Dimensão |
|---------|----------|
| 150.500 | 1mm |
| 150.501 | 2mm |

Réguas de Fio



Classe 00

- › Utilizadas para verificação de planicidade em superfícies por meio de passagem ou não de luz
- › Fabricadas em aço inoxidável temperado de alta precisão
- › **Exatidão de $(1+L/150)\mu\text{m}$** , onde L= dimensão da régua, **de acordo com norma DIN874 - Classe 00**

| Código | Dimensão |
|----------|----------|
| 169.001 | 50mm |
| 169.002 | 75mm |
| 169.003 | 100mm |
| 169.005 | 150mm |
| 169.006 | 200mm |
| 169.006A | 250mm |
| 169.007 | 300mm |
| 169.008 | 400mm |
| 169.009 | 500mm |
| 169.010 | 600mm |
| 169.011 | 750mm |
| 169.012 | 1000mm |

ESQUADROS DE PRECISÃO COM FIO

Esquadros de Precisão com Fio

- › Fabricados em aço inoxidável de alta precisão, finamente retificados e lapidados
- › Possui as duas arestas (interna e externa) com fio



- › Exatidão de acordo com norma DIN875
- › Para perpendicularidade considerar sempre o lado maior
- › Classe 00 somente para esquadros com fio
- › Resultados em μm

| Classe | Perpendicularidade | Planeza |
|--------|--------------------|---------------|
| 00 | $2 + L / 100$ | $2 + L / 250$ |
| 0 | $5 + L / 50$ | $2 + L / 100$ |
| 1 | $10 + L / 20$ | $4 + L / 50$ |
| 2 | $20 + L / 10$ | $8 + L / 25$ |

› Classe 0

| Código | Capacidade |
|---------|------------|
| 170.002 | 50x40mm |
| 170.004 | 75x50mm |
| 170.006 | 100x70mm |
| 170.008 | 150x100mm |
| 170.010 | 200x130mm |
| 170.012 | 300x200mm |

› Classe 00

| Código | Capacidade |
|---------|------------|
| 170.001 | 50x40mm |
| 170.003 | 75x50mm |
| 170.005 | 100x70mm |
| 170.007 | 150x100mm |
| 170.009 | 200x130mm |
| 170.011 | 300x200mm |

ESQUADROS DE PRECISÃO PLANOS

Esquadros de Precisão Planos (com Base)



170.031

› Fabricados em aço inoxidável de alta precisão, finamente retificados e lapidados

› Classe 0

| Código | Capacidade |
|---------|------------|
| 170.020 | 75x50mm |
| 170.021 | 100x70mm |
| 170.022 | 150x100mm |
| 170.023 | 200x130mm |
| 170.024 | 300x200mm |

› Classe 1

| Código | Capacidade |
|---------|------------|
| 170.030 | 75x50mm |
| 170.031 | 100x70mm |
| 170.032 | 150x100mm |
| 170.033 | 200x130mm |
| 170.034 | 300x200mm |
| 170.035 | 400x265mm |
| 170.036 | 500x330mm |

› Exatidão de acordo com norma DIN875

- › Para perpendicularidade considerar sempre o lado maior
- › Classe 00 somente para esquadros com fio
- › Resultados em μm

| Classe | Perpendicularidade | Planeza |
|--------|--------------------|-------------|
| 00 | 2 + L / 100 | 2 + L / 250 |
| 0 | 5 + L / 50 | 2 + L / 100 |
| 1 | 10 + L / 20 | 4 + L / 50 |
| 2 | 20 + L / 10 | 8 + L / 25 |

Esquadros de Precisão Planos (sem Base)



170.061

› Fabricados em aço inoxidável de alta precisão, finamente retificados e lapidados

› Classe 0

| Código | Capacidade |
|---------|------------|
| 170.060 | 75x50mm |
| 170.061 | 100x70mm |
| 170.062 | 150x100mm |
| 170.063 | 200x130mm |
| 170.064 | 300x200mm |

› Classe 1

| Código | Capacidade |
|-----------|------------|
| 170.067 | 75x50mm |
| 170.068 | 100x70mm |
| 170.069 | 150x100mm |
| 170.069-1 | 200x130mm |
| 170.069-2 | 300x200mm |
| 170.069-3 | 400x265mm |
| 170.069-4 | 500x330mm |

ESQUADROS DE PRECISÃO

Esquadros de Granito Preto

Classe 00

- > Fabricados em granito preto, com as faces de medição finamente lapidadas
- > **Exatidão de perpendicularidade de acordo com norma DIN875 - Classe 00**

| Código | Dimensões |
|------------|----------------|
| 170.069-10 | 250x160x35mm |
| 170.069-11 | 400x250x50mm |
| 170.069-12 | 630x400x70mm |
| 170.069-13 | 1000x630x100mm |

> Dimensões: Altura x Comprimento x Espessura

- > Norma DIN875 - Resultados em μm
- > Para perpendicularidade considerar sempre o lado maior

| Classe | Perpendicularidade | Planeza |
|--------|--------------------|-------------|
| 00 | 2 + L / 100 | 2 + L / 250 |



170.069-12

Esquadros Cilíndricos Padrão

- > Utilizados como padrão para calibração de esquadros ou verificação de perpendicularidade de alta precisão
- > **Fabricados em aço temperado**

| Código | Dimensões | Perpendicularidade | Cilindricidade |
|------------|-------------|--------------------|----------------|
| 170.069-20 | 220 x Ø75mm | 0,003mm | 0,002mm |
| 170.069-21 | 300 x Ø85mm | 0,005mm | 0,0025mm |
| 170.069-22 | 500 x Ø85mm | 0,007mm | 0,004mm |
| 170.069-23 | 600 x Ø85mm | 0,009mm | 0,005mm |



170.069-21

TRANSFERIDORES DE ÂNGULOS

Transferidor de Ângulos com Relógio

- › Fabricado em aço inoxidável
- › **Com deslocamento de 360° (4x90°)**
- › **Gradação de 5' (minutos)**
- › Com trava de medida
- › Exatidão de $\pm 5'$ (minutos)
- › Régua de 300mm
- › Dispositivo auxiliar para ângulos agudos

Código

170.070



Transferidor de Ângulos Universal

- › Fabricado em aço inoxidável
- › **Com deslocamento de 360° (4x90°)**
- › **Gradação de 5' (minutos)**
- › Com lupa de aumento integrada
- › Com trava de medida
- › Com ajuste fino
- › Exatidão de $\pm 5'$ (minutos)
- › Régua de 300mm
- › Dispositivo auxiliar para ângulos agudos

Código

170.071



Transferidor de Ângulos Digital

- › Fabricados em aço inoxidável
- › **Com deslocamento de 360° (4x90°, 2x180° ou 1x360°)**
- › **Resolução de 1' (minuto) ou 0,01° (grau decimal)**
- › Exatidão de $\pm 4'$ (minutos) ou 0,07° (grau decimal)
- › **Fornecidos com 3 réguas: 150, 200 e 300mm**
- › Tecla ZERO (zeragem em qualquer ponto)
- › Tecla ON (liga) e desligamento automático
- › Tecla PRESET (para ajuste do valor de zeragem)
- › Tecla \pm (para alternar entre ângulo real ou complementar)
- › Tecla HOLD (congelamento da medida)
- › Com trava de medida
- › Com ajuste fino
- › Dispositivo auxiliar para ângulos agudos

Código

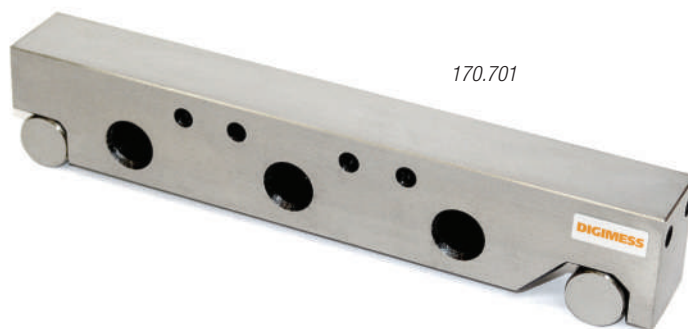
170.072



RÉGUAS DE SENO E ESQUADRO COMBINADO

Réguas de Seno de Precisão

- › Fabricada em aço especial temperado, com superfície retificada



| Código | Distância entre roletes | Dimensões (Comp. x Larg. x Alt.) |
|---------|-------------------------|----------------------------------|
| 170.700 | 100mm | 130 x 30 x 40mm |
| 170.701 | 200mm | 230 x 30 x 40mm |
| 170.702 | 300mm | 345 x 40 x 50mm |

Esquadro Combinado Completo



- › Composto por esquadro principal (para 90° e 45°), esquadro de centragem, transferidor de ângulos (0-180°)
- › Régua de 300mm com graduação nos 2 lados (0,5mm/1/64" e 1mm/1/32")
- › Corpo em ferro fundido e escala em aço inoxidável
- › Com bolha auxiliar de nivelamento
- › Acompanha riscador
- › **Graduação do transferidor de 1°**

Código

180.202

DESEMPENOS DE GRANITO PRETO

Desempenos de Granito Preto - Classe 0



270.166

- › Usados em sala de metrologia, controle da qualidade, ferramentaria e serviços gerais
- › Superfície finamente lapidada
- › Não sofre distorções de planicidade
- › **Planicidade de acordo com norma DIN876 - Classe 0**

| Código | Dimensões (Larg. x Prof. x Alt.) | Exatidão (Planicidade) |
|---------|----------------------------------|------------------------|
| 270.159 | 300 x 200 x 50 mm | 5µm |
| 270.160 | 400 x 250 x 70 mm | 5µm |
| 270.163 | 400 x 400 x 70 mm | 5µm |
| 270.166 | 630 x 400 x 100 mm | 6µm |
| 270.167 | 630 x 630 x 100 mm | 6µm |
| 270.169 | 800 x 500 x 100 mm | 7µm |

| Código | Dimensões (Larg. x Prof. x Alt.) | Exatidão (Planicidade) |
|---------|----------------------------------|------------------------|
| 270.172 | 1000 x 630 x 150 mm | 8µm |
| 270.173 | 1000 x 1000 x 150 mm | 8µm |
| 270.174 | 1200 x 800 x 150 mm | 9µm |
| 270.175 | 1200 x 1000 x 200 mm | 9µm |
| 270.176 | 1600 x 1000 x 200 mm | 11µm |
| 270.178 | 2000 x 1000 x 200 mm | 12µm |

Suportes para Desempenos de Granito

- › Fabricados com cantoneiras de aço soldadas e pintadas
- › Com 3 pontos (parafusos) para nivelamento do desempenho e 2 pontos (parafusos) auxiliares para apoio
- › Com parafusos nos 4 pés para nivelamento no piso

270.179



| Código | Para o desempenho (Larg. x Prof.) | Dimensões do suporte (Larg. x Prof. x Alt.) | Cantoneira |
|------------|-----------------------------------|---|------------|
| 270.179 | 400 x 250 mm | 274 x 190 x 830 mm | 50 x 50 mm |
| 270.179-1 | 400 x 400 mm | 274 x 274 x 830 mm | 50 x 50 mm |
| 270.179-2 | 630 x 400 mm | 402,8 x 274 x 800 mm | 50 x 50 mm |
| 270.179-3 | 630 x 630 mm | 402,8 x 402,8 x 800 mm | 50 x 50 mm |
| 270.179-4 | 800 x 500 mm | 498 x 330 x 800 mm | 50 x 50 mm |
| 270.179-5 | 1000 x 630 mm | 620 x 412,8 x 750 mm | 60 x 60 mm |
| 270.179-6A | 1000 x 1000 mm | 620 x 620 x 750 mm | 60 x 60 mm |
| 270.179-6 | 1200 x 800 mm | 732 x 508 x 750 mm | 60 x 60 mm |
| 270.179-7 | 1200 x 1000 mm | 732 x 620 x 700 mm | 60 x 60 mm |
| 270.179-8 | 1600 x 1000 mm | 956 x 620 x 700 mm | 60 x 60 mm |
| 270.179-9 | 2000 x 1000 mm | 1180 x 620 x 700 mm | 60 x 60 mm |

SUPORTES MAGNÉTICOS

Suportes Magnéticos

- › SEM ajuste fino
- › Braço articulado, 165mm

Código

270.239

- › COM ajuste fino
- › Braço articulado, 190mm

Código

270.240

- › **Altura total de 230mm**
- › Base prismática, 50x60x55mm (larg x prof x alt), para fixação em superfícies planas ou cilíndricas
- › Força magnética de fixação de 60Kgf (vertical)
- › Chave liga/desliga do magnético
- › Encaixe para canhão ou haste tipo rabo de andorinha de Ø8mm
- › **Não acompanha relógio**



Suporte Magnético com Coluna Móvel

Código

270.240A

- › Braço articulado sem ajuste fino
- › Coluna articulada, na lateral da base, aumentando o alcance do braço
- › **Comprimento do braço de 200mm** (podendo ter o alcance aumentado dependendo do posicionamento da coluna)
- › **Altura total de 210mm**
- › Base prismática, 50x60x55mm (larg x prof x alt), para fixação em superfícies planas ou cilíndricas
- › Força magnética de fixação de 60Kgf (vertical)
- › Chave liga/desliga do magnético
- › Encaixe para canhão ou haste tipo rabo de andorinha de Ø8mm
- › **Não acompanha relógio**



SUPPORTES MAGNÉTICOS ARTICULADOS

Suporte Magnético Articulado

Código

270.240B

- › **Altura total de 400mm**
- › Coluna e braço totalmente articulados, **com ajuste fino**, facilitando o posicionamento do relógio
- › **Fixação por trava mecânica**
- › Base prismática, 50x60x55mm (larg x prof x alt), para fixação em superfícies planas ou cilíndricas
- › Força magnética de fixação de 60Kgf (vertical)
- › Chave liga/desliga do magnético
- › Encaixe para canhão ou haste tipo rabo de andorinha de Ø8mm
- › Encaixe diretamente nas guias do relógio apalpador
- › **Não acompanha relógio**



Suporte Magnético Articulado com Fixação Hidráulica

Código

270.241

FIXAÇÃO
HIDRÁULICA

- › **Altura total de 435mm**
- › Coluna e braço totalmente articulados, **com ajuste fino**, facilitando o posicionamento do relógio
- › **Fixação hidráulica**
- › Base prismática, 50x60x55mm (larg x prof x alt), para fixação em superfícies planas ou cilíndricas
- › Força magnética de fixação de 80Kgf (vertical)
- › Chave liga/desliga do magnético
- › Encaixe para canhão ou haste tipo rabo de andorinha de Ø8mm
- › Encaixe diretamente nas guias do relógio apalpador
- › **Não acompanha relógio**



SUPPORTES MAGNÉTICO E UNIVERSAL

Suporte Magnético Flexível

Código

270.243

- › **Altura total de 430mm**
- › Coluna flexível articulada (tipo girafa), **com ajuste fino**, possibilitando maiores recursos de posicionamento do relógio
- › **Fixação por trava mecânica (com cabo de aço)**
- › Base prismática, 50x60x55mm (larg x prof x alt), para fixação em superfícies planas ou cilíndricas
- › Força magnética de fixação de 60Kgf (vertical)
- › Chave liga/desliga do magnético
- › Encaixe para canhão ou haste tipo rabo de andorinha de Ø8mm
- › Encaixe diretamente nas guias do relógio apalpador
- › **Não acompanha relógio**



Suporte Universal

Código

270.244

- › **Altura total de 220mm**
- › Braço articulado, **com ajuste fino**
- › **Comprimento do braço de 225mm**
- › Coluna com movimentação lateral
- › Base de ferro fundido retificada
- › Dimensões da base de 220x60x40mm (larg x prof x alt)
- › Encaixe para canhão ou haste tipo rabo de andorinha de Ø8mm
- › **Não acompanha relógio**
- › **Não é magnético**



NÍVEIS DE PRECISÃO

Níveis Quadrangulares de Precisão

- › Utilizados para nivelamento de máquinas, mesas e desempenos
- › Fabricados em ferro fundido, com acabamento retificado
- › Face inferior prismática
- › Bolha principal com ajuste de zeragem
- › Bolha transversal auxiliar
- › Chave para ajuste da zeragem

272.202



| Código | Dimensões | Sensibilidade | Exatidão |
|-----------|-----------|---------------|-------------|
| 272.202 | 200x200mm | 0,02mm/m | ± 0,01mm/m |
| 272.202-1 | 200x200mm | 0,05mm/m | ± 0,025mm/m |
| 272.202-2 | 150x150mm | 0,02mm/m | ± 0,01mm/m |
| 272.202-3 | 150x150mm | 0,05mm/m | ± 0,025mm/m |

Níveis Lineares de Precisão



272.204

- › Utilizados para nivelamento de máquinas, mesas e desempenos
- › Fabricados em ferro fundido, com acabamento retificado
- › Face inferior prismática
- › Bolha principal com ajuste de zeragem
- › Bolha transversal auxiliar
- › Chave para ajuste da zeragem

| Código | Dimensão | Sensibilidade | Exatidão |
|-----------|----------|---------------|-------------|
| 272.204 | 200mm | 0,02mm/m | ± 0,01mm/m |
| 272.204-1 | 200mm | 0,05mm/m | ± 0,025mm/m |
| 272.204-2 | 300mm | 0,02mm/m | ± 0,01mm/m |
| 272.204-3 | 300mm | 0,05mm/m | ± 0,025mm/m |
| 272.204-4 | 150mm | 0,02mm/m | ± 0,01mm/m |
| 272.204-5 | 150mm | 0,05mm/m | ± 0,025mm/m |
| 272.204-6 | 100mm | 0,02mm/m | ± 0,01mm/m |
| 272.204-7 | 100mm | 0,05mm/m | ± 0,025mm/m |

MEDIDOR DE INCLINAÇÃO DIGITAL

Medidor de Inclinação Digital com Base Magnética



Código

272.300

- › Possui a face inferior magnética, tornando mais prática sua utilização sem a necessidade de segurar o medidor
- › Faces inferior e superior com entalhes em V, facilitando a medição sobre cilindros

- › Usados para verificação de inclinação e nivelamento de superfícies
- › Tecla HOLD (para congelamento da medida no display)
- › Função de calibração (zeragem) realizada de forma simples pelo próprio usuário
- › Possibilidade de zeragem em modo Absoluto (ABS) ou Relativo (Incremental)
- › Função de conversão de unidades (graus, %, mm/m, pol/pé)
- › Função de alarme sonoro para ângulos principais: 0°, 45°, 60° e 90°
- › Aviso no display para carga baixa das pilhas
- › Desligamento automático ou através de tecla ON/OFF
- › Amplo display LCD com função de luz de fundo
- › Dimensões de 152 x 60 x 32 mm (largura x altura x comprimento), com base de apoio de 152mm
- › Exatidão de 0,10° (para medições de 0° e 90°) e de 0,20° (para os demais ângulos)
- › **Capacidade total de 360° (4x90°)**
- › Giro automático do display para cada quadrante
- › **Resolução de 0,05°**
- › Pilha tipo AAA 1,5V (2 peças)

MEDIDOR DE INCLINAÇÃO DIGITAL

Medidor de Inclinação Digital com Base Magnética Nível de Proteção **IP65**



Código

272.300-NEW

IP65

› Nível de proteção IP65 contra entrada de poeira e jatos de água conforme norma IEC-60529

- › Possui a face inferior magnética, tornando mais prática sua utilização sem a necessidade de segurar o medidor
- › Faces inferior e superior com entalhes em V, facilitando a medição sobre cilindros

- › Usados para verificação de inclinação e nivelamento de superfícies
- › Função HOLD (para congelamento da medida no display)
- › Função de calibração (zeragem) realizada de forma simples pelo próprio usuário
- › Possibilidade de zeragem em modo Absoluto (ABS) ou Relativo (Incremental)
- › Função de conversão de unidades (graus, %, mm/m, pol/pé)
- › Função de alarme sonoro para os ângulos principais
- › Aviso no display para carga baixa das pilhas
- › Desligamento automático ou através de tecla ON/OFF
- › Amplo display LCD com função de luz de fundo
- › Dimensões de 152 x 60 x 32 mm (largura x altura x comprimento), com base de apoio de 152mm
- › Exatidão de 0,10° (para medições de 0° e 90°) e de 0,20° (para os demais ângulos)
- › **Capacidade total de 360° (4x90°)**
- › Giro automático do display para cada quadrante
- › **Resolução de 0,05°**
- › Pilha tipo AAA 1,5V (2 peças)
- › Estojo de tecido para transporte e fixação no cinto

MEDIDOR DE INCLINAÇÃO DIGITAL

Medidor de Inclinação Digital de Bolso com Base Magnética



Código

272.320

- › Possui a face inferior magnética, tornando mais prática sua utilização sem a necessidade de segurar o medidor
- › Usados para verificação de inclinação e nivelamento de superfícies
- › Tecla HOLD (para congelamento da medida no display)
- › Função de calibração (zeragem) realizada de forma simples pelo próprio usuário
- › Possibilidade de zeragem em modo Absoluto (ABS) ou Relativo (Incremental)
- › Função de conversão de unidades (graus, %, mm/m, pol/pé)
- › Aviso no display para carga baixa das pilhas
- › Desligamento automático ou através de tecla ON/OFF
- › Amplo display LCD com função de luz de fundo
- › Dimensões de 57 x 55 x 27 mm (largura x altura x comprimento), com base de apoio de 42mm
- › Exatidão de 0,10° (para medições de 0° e 90°) e de 0,15° (para os demais ângulos)
- › **Capacidade total de 360° (4x90°)**
- › Giro automático do display para cada quadrante
- › **Resolução de 0,05°**
- › Pilha tipo AAA 1,5V (2 peças)

ARAMES CALIBRADOS

Arames Calibrados



272.461

- › Usados montados nas faces de medição de um micrômetro convencional, digital ou analógico, para medição do diâmetro primitivo de rosca externas
- › Fornecidos em pares, com 2 arames em uma peça e 1 arame na outra
- › Exatidão dos arames de $\pm 0,001\text{mm}$
- › Dureza dos arames na faixa de 59-63 HRC
- › Fornecidos avulsos (em pares) ou em jogos (18 pares) nos diâmetros de 0,17 a 3,2mm
- › Fornecidos em 3 diferentes diâmetros de encaixe para os fusos de micrômetros disponíveis no mercado: $\varnothing 6,35\text{mm}$ - $\varnothing 6,5\text{mm}$ (Digimes) - $\varnothing 8\text{mm}$

| Em jogos | |
|----------|-----------------------------|
| Código | Encaixe |
| 272.460 | $\varnothing 6,35\text{mm}$ |
| 272.461 | $\varnothing 6,5\text{mm}$ |
| 272.462 | $\varnothing 8\text{mm}$ |

| Encaixe do arame: | | $\varnothing 6,35\text{mm}$ | $\varnothing 6,5\text{mm}$ | $\varnothing 8\text{mm}$ |
|---------------------|--------------------|-----------------------------|----------------------------|--------------------------|
| \varnothing Arame | Para o passo | Código | Código | Código |
| 0,170mm | 0,2 - 0,25 - 0,3mm | 272.400 | 272.420 | 272.440 |
| 0,195mm | 0,35mm | 272.401 | 272.421 | 272.441 |
| 0,220mm | 0,4mm | 272.402 | 272.422 | 272.442 |
| 0,250mm | 0,45mm | 272.403 | 272.423 | 272.443 |
| 0,290mm | 0,5mm | 272.404 | 272.424 | 272.444 |
| 0,335mm | 0,6mm | 272.405 | 272.425 | 272.445 |
| 0,390mm | 0,7mm | 272.406 | 272.426 | 272.446 |
| 0,455mm | 0,75 - 0,8mm | 272.407 | 272.427 | 272.447 |
| 0,530mm | 0,9mm | 272.408 | 272.428 | 272.448 |
| 0,620mm | 1,0mm | 272.409 | 272.429 | 272.449 |
| 0,725mm | 1,25mm | 272.410 | 272.430 | 272.450 |
| 0,895mm | 1,5mm | 272.411 | 272.431 | 272.451 |
| 1,100mm | 1,75 - 2,0mm | 272.412 | 272.432 | 272.452 |
| 1,350mm | 2,5mm | 272.413 | 272.433 | 272.453 |
| 1,650mm | 3,0mm | 272.414 | 272.434 | 272.454 |
| 2,050mm | 3,5mm | 272.415 | 272.435 | 272.455 |
| 2,550mm | 4,0 - 4,5mm | 272.416 | 272.436 | 272.456 |
| 3,200mm | 5,0 - 5,5 - 6,0mm | 272.417 | 272.437 | 272.457 |

Jogos de Pinos Calibrados



272.470

- › Utilizados como padrão para calibração de alta precisão, para medições complexas, medições de furos, largura de ranhuras ou verificações passa/não-passa
- › Fabricados em aço temperado especial lapidado
- › Dureza de 62 HRC
- › Passo de 0,1mm
- › **Exatidão de $\pm 0,001\text{mm}$ (DIN 2269)**

**Exatidão de
 $\pm 0,001\text{mm}$**

| Código | Peças | Ø dos Pinos | Comprimento |
|---------|-------|-------------------|--------------|
| 272.465 | 41 | 1-5mm | 50mm |
| 272.470 | 91 | 1-10mm | 50mm |
| 272.475 | 91 | 1-6mm 6,1-10mm | 50mm 70mm |

SUPORTE PARA MICRÔMETROS E BLOCOS EM V

Suporte para Micrômetros Externos

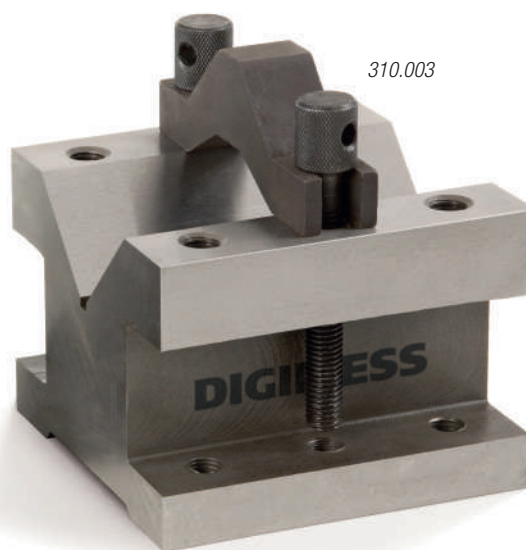
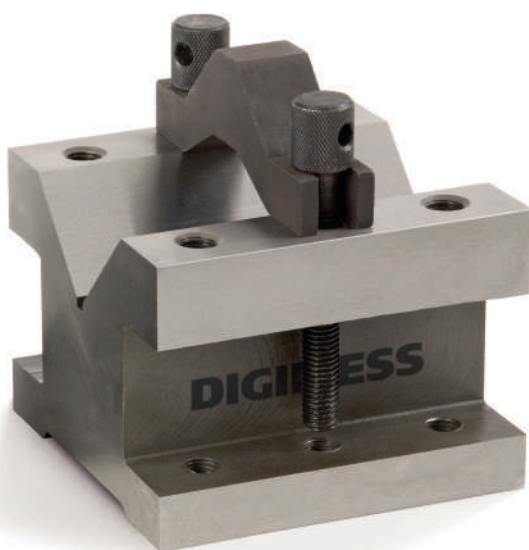
› Para micrômetros externos com capacidade até 100mm

Código

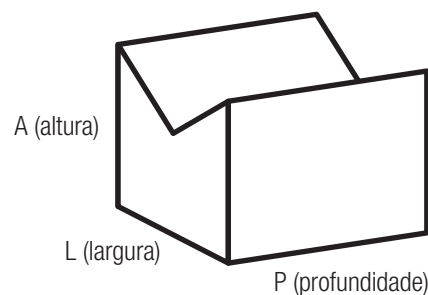
300.002



Blocos em V com Grampos



- › Fabricados em aço temperado, finamente retificado
- › Fixação através de grampos, podendo o bloco ser tombado em 90°
- › Possui entalhe em V na parte superior em 90°
- › Paralelismo do prisma em relação às faces de 0,010mm
- › Fornecidos em pares

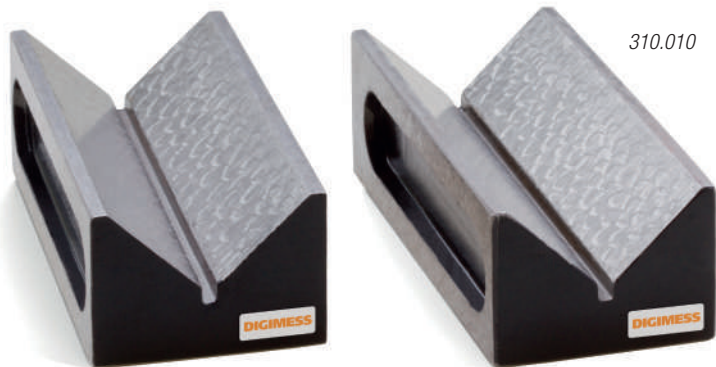


| Código | Dimensões (LxAxP) | Capacidade |
|---------|-------------------|------------|
| 310.002 | 35 x 35 x 30mm | até Ø17mm |
| 310.003 | 60 x 60 x 50mm | até Ø34mm |
| 310.004 | 105 x 105 x 78mm | até Ø50mm |

› **Importante:** Para manter tolerâncias iguais, os pares são fabricados juntos, não sendo possível formá-los com peças de conjuntos distintos

BLOCOS EM V

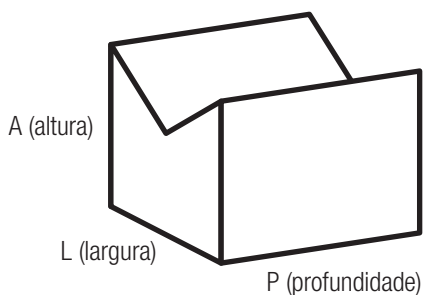
Blocos em V



- › Fabricados em ferro fundido, finamente rasqueteados, normalizados evitando distorções
- › Possui entalhe em V na parte superior em 90°
- › Fornecidos em pares

› **Importante:** Para manter tolerâncias iguais, os pares são fabricados juntos, não sendo possível formá-los com peças de conjuntos distintos

| Código | Dimensões (LxPxA) |
|---------|-------------------|
| 310.010 | 40x100x30mm |
| 310.011 | 50x160x35mm |
| 310.012 | 63x200x63mm |
| 310.013 | 100x300x63mm |



Blocos em V Magnéticos

- › Fabricados em aço, finamente retificado
- › Fixação magnética através de chave liga/desliga
- › Possui entalhe em V na parte superior em 90°
- › Possui entalhe em V na parte inferior em 90° para a capacidade de 100x95x70mm
- › Fornecidos individuais ou em pares

› **Importante:** Para manter tolerâncias iguais, os pares são fabricados juntos, não sendo possível formá-los com peças de conjuntos distintos ou duas peças individuais

| Código | Dimensões (PxAxL) | Tipo | Capacidade | Força magnética |
|---------|-------------------|------------|------------|-----------------|
| 310.102 | 70 x 72 x 60mm | Individual | Ø10-50mm | 50Kgf |
| 310.103 | 70 x 72 x 60mm | Em Par | Ø10-50mm | 50Kgf |
| 310.104 | 100 x 95 x 70mm | Individual | Ø4-60mm | 100Kgf |
| 310.105 | 100 x 95 x 70mm | Em Par | Ø4-60mm | 100Kgf |

DURÔMETRO DE BANCADA ROCKWELL

- › Corpo robusto fabricado em ferro fundido
- › **Seleção de cargas automática** (com chave de seleção)
- › Fácil operação, com **zeragem automática do relógio**
- › Graduação do relógio de 1 HR

Acompanham:

- › Mesa plana com Ø50mm
- › Mesa prismática com Ø39mm e abertura de 25mm em 120°, para peças cilíndricas de Ø6-45mm
- › Jogo de chaves hexagonais de serviço
- › Capa plástica de proteção
- › Manual de instruções em português

Acessórios opcionais:

- › Penetradores com esfera de aço de Ø1/8", Ø1/4" e Ø1/2"
- › Esferas de aço reservas para todos os penetradores
- › Padrões em outras faixas de dureza

Durômetro de Bancada Rockwell Normal (HRA - HRB - HRC)

Código

400.005

- › Pré-carga de 10 Kgf
- › **Cargas de 60 - 100 - 150 Kgf**
- › Capacidade vertical (abertura máxima) de 215mm (sem a proteção de borracha do fuso)
- › Capacidade horizontal (profundidade máxima da peça) de 132mm

Acompanham:

- › **Penetrador de diamante 120° (cód. 400.005-02)**
- › **Penetrador com esfera de aço Ø1/16" (cód. 400.005-03)** (mais uma esfera avulsa reserva)
- › Padrão de dureza HRB (na faixa de 90 HRB)
- › Padrão de dureza HRC (na faixa de 62 HRC)

Durômetro de Bancada Rockwell Normal (HRA - HRB - HRC) e Superficial (HRN - HRT)

Código

400.001

- › Pré-carga de 3 ou 10 Kgf
- › **Cargas de 15 - 30 - 45 - 60 - 100 - 150 Kgf**
- › Capacidade vertical (abertura máxima) de 295mm (sem a proteção de borracha do fuso)
- › Capacidade horizontal (profundidade máxima da peça) de 148mm

Acompanham:

- › **2 penetradores de diamante 120° (cód. 400.005-02)**
- › **Penetrador com esfera de aço Ø1/16" (cód. 400.005-03)** (mais uma esfera avulsa reserva)
- › Padrão de dureza HRB (na faixa de 90 HRB)
- › Padrão de dureza HRC (na faixa de 62 HRC)
- › Padrão de dureza superficial HR30N (na faixa de 80 HR30N)
- › Contra-peso para troca de dureza normal/superficial

DURÔMETRO DE BANCADA ROCKWELL**Durômetro de Bancada
Rockwell Normal (HRA - HRB - HRC)**

Código

400.005-NEW



- › Corpo robusto em ferro fundido
- › **Seleção de cargas automática** (com chave de seleção)
- › **Graduação do relógio de 0,5 HR**
- › Pré-carga de 10Kgf
- › **Cargas de 60 - 100 - 150 kgf**
- › Capacidade vertical (abertura máxima) de 170mm (sem a proteção do fuso)
- › Capacidade horizontal (profundidade máxima da peça) de 130mm

Acompanha:

- › **Penetrador de diamante 120°/R0,2mm**
cód. 400.005-NEW-02
- › **Penetrador com esfera de aço Ø1/16" (1,5875mm)**
cód.400.005-NEW-03
(mais cinco esferas avulsas reservas)
- › Padrão de dureza HRA (na faixa de 85 ±3 HRA)
- › Padrão de dureza HRB (na faixa de 90 ±5 HRB)
- › Padrão de dureza HRC (na faixa de 25 ±5 HRC)
- › Padrão de dureza HRC (na faixa de 45 ±5 HRC)
- › Padrão de dureza HRC (na faixa de 62 ±2 HRC)
- › Mesa plana com Ø57mm
- › Mesa plana grande com Ø148mm
- › Mesa prismática (em V) com abertura de 48mm em 120° (para peças cilíndricas com Ø7~95mm)
- › 4 parafusos para nivelamento
- › Chave de fenda
- › Manual de instruções em português

Acessórios opcionais:

- › Penetradores com esfera de aço de 1/8", 1/4" e 1/2"
- › Esferas de aço reservas para todos os penetradores
- › Padrões em outras faixas de dureza
- › Faixa de medição na escala Rockwell C de **20-70 HRC**
Exatidão de ±1,5 HRC
- › Faixa de medição na escala Rockwell B de **20-100 HRB**
Exatidão de ±2~4 HRB
- › Faixa de medição na escala Rockwell A de **20-88 HRA**
Exatidão de ±1,5~2 HRA

DURÔMETROS DE BANCADA DIGITAIS - ROCKWELL

Durômetros de Bancada Digitais Rockwell Normal (HRA - HRB - HRC)



| Código | Carga |
|--------------|-------------|
| 400.006 | Manual |
| 400.006-PLUS | Motorizado* |

* Motorizado: Faz a aplicação e retirada da carga de forma automática



400.006

- › Corpo robusto em ferro fundido
- › Fácil operação, **sem necessidade de zeragem do relógio**
- › **Seleção de cargas automática** (com chave de seleção)
- › **Resolução do relógio de 0,1 HR**
- › Conversão automática para Brinell (HB) ou Vickers (HV)
- › Função de calibração eletrônica no relógio
- › Pré-carga de 10 Kgf
- › **Cargas de 60 - 100 - 150 Kgf**
- › Capacidade vertical (abertura máxima) de 170mm (sem a proteção do fuso)
- › Capacidade horizontal (profundidade máxima da peça) de 130mm

Acompanha:

- › Maleta de acessórios
- › **Penetrador de diamante 120°/R0,2mm**
cód. 400.005-NEW-02
- › **Penetrador com esfera de aço Ø1/16" (1,5875mm)**
cód.400.005-NEW-03
(mais cinco esferas avulsas reservas)
- › Padrão de dureza HRA (na faixa de 82 ±3 HRA)
- › Padrão de dureza HRB (na faixa de 95 ±5 HRB)
- › Padrão de dureza HRC (na faixa de 25 ±5 HRC)
- › Padrão de dureza HRC (na faixa de 48 ±5 HRC)
- › Padrão de dureza HRC (na faixa de 62 ±2 HRC)
- › Duas mesas planas (Ø56mm e Ø148mm)
- › Mesa prismática (em V) com abertura de 50mm em 120°
(para peças cilíndricas com Ø7~95mm)
- › Quatro parafusos de apoio para nivelamento
- › Chave de fenda

- › Conjunto de pesos
- › Capa plástica telescópica do fuso
- › Duas baterias de lítio CR-2450 3V
- › Cabo de energia 220V (apenas 400.006-PLUS motorizado)
- › Manual de instruções em português

Acessórios opcionais:

- › Penetradores com esfera de aço de 1/8", 1/4" e 1/2"
- › Esferas de aço reservas para todos os penetradores
- › Padrões em outras faixas de dureza
- › Faixa de medição na escala Rockwell C de **20-70 HRC**
Exatidão de ±1,5 HRC
- › Faixa de medição na escala Rockwell B de **20-100 HRB**
Exatidão de ±2~4 HRB
- › Faixa de medição na escala Rockwell A de **20-88 HRA**
Exatidão de ±1,5~2 HRA

DURÔMETROS DE BANCADA ROCKWELL/BRINELL



400.010

- > Corpo robusto fabricado em ferro fundido
- > Fácil operação, com **zeragem automática do relógio**
- > Graduação do relógio de 1 HR
- > Capacidade vertical (abertura máxima) de 295mm (sem a proteção de borracha do fuso)
- > Capacidade horizontal (profundidade máxima da peça) de 148mm

Acompanham:

- > Mesa plana com Ø50mm
- > Mesa prismática com Ø39mm e abertura de 25mm em 120°, para peças cilíndricas de Ø6-45mm
- > **Lupa graduada com ampliação de 25x, com tambor graduado em 0,01mm para medição da impressão da calota**
- > Jogo de chaves hexagonais de serviço
- > Capa plástica de proteção
- > Manual de instruções em português

Acessórios opcionais:

- > Penetradores com esfera de aço Ø1/8", Ø1/4", Ø1/2", Ø2,5mm, Ø5mm e Ø10mm
- > Esferas de aço reservas para todos os penetradores
- > Padrões em outras faixas de dureza

Durômetro de Bancada Rockwell Normal (HRA - HRB - HRC) e Brinell (HB 187,5 - HB 250)

Código

400.007

- > **Seleção de cargas automática** (com chave de seleção)
- > Pré-carga de 10 Kgf
- > **Cargas de 60 - 100 - 150 - 187,5 - 250 Kgf**

Acompanham:

- > **Penetrador de diamante 120°** (cód. 400.005-02)
- > **Penetrador com esfera de aço Ø1/16"** (cód. 400.005-03)
- > **Penetrador com esfera de aço Ø2,5mm** (cód. 400.010-01)
- > **Penetrador com esfera de aço Ø5mm** (cód. 400.010-02) (mais uma esfera avulsa reserva para cada penetrador)
- > Padrão de dureza HRB (na faixa de 90 HRB)
- > Padrão de dureza HRC (na faixa de 62 HRC)
- > Padrão de dureza HB 2,5/187,5 (na faixa de 215 HB)

Durômetro de Bancada Rockwell Normal (HRA - HRB - HRC), Superficial (HRN - HRT) e Brinell (HB 31,25 - HB 62,5 - HB 187,5)

Código

400.010

- > Seleção de cargas manual
- > Pré-carga de 3 ou 10Kgf

Acompanham:

- > **2 penetradores de diamante 120°** (cód. 400.005-02)
- > **Penetrador com esfera de aço Ø1/16"** (cód. 400.005-03)
- > **Penetrador com esfera de aço Ø2,5mm** (cód. 400.010-01) (mais uma esfera avulsa reserva para cada penetrador)
- > Padrão de dureza HRB (na faixa de 90 HRB)
- > Padrão de dureza HRC (na faixa de 62 HRC)
- > Padrão de dureza HB 2,5/187,5 (na faixa de 215 HB)
- > Padrão de dureza superficial HR30N (na faixa de 80 HR30N)
- > **Jogo de pesos Rockwell (15 - 30 - 45 - 60 - 100 - 150 kgf)**
- > **Jogo de pesos Brinell (31,25 - 62,5 - 187,5 kgf)**
- > Contra-peso para troca de dureza normal/superficial

DURÔMETRO DE BANCADA BRINELL

Durômetro de Bancada Brinell



Código

400.011-NEW



- › Corpo robusto fabricado em ferro fundido
- › **Seleção de cargas automática por célula de carga (não utiliza pesos)**
- › Modelo eletrônico, de fácil operação, com aplicação e retirada da carga automáticas
- › Cargas de 62,5 - 100 - 125 - 187,5 - 250
500 - 750 - 1000 - 1500 - 3000 Kgf
- › Possibilita ensaios Brinell HB 10/100 - HB 10/250 - HB 10/500
HB 10/1000 - HB 10/1500 - HB 10/3000 - HB 5/62,5
HB 5/125 - HB 5/250 - HB 5/750 - HB 2,5/62,5 - HB 2,5/187,5
- › Capacidade de medição de durezas de **5-650 HB**
- › Tempo de aplicação da carga regulável de 1-99 segundos
- › Capacidade vertical (abertura máxima) de 330mm
- › Capacidade horizontal (profundidade máxima da peça) de 170mm

Acompanha:

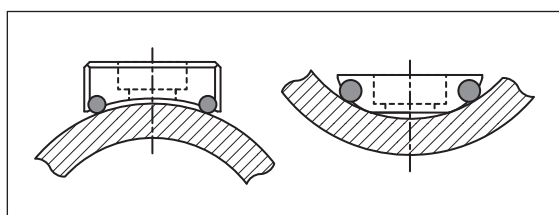
- › Maleta de acessórios
- › Duas mesas planas (Ø78mm e Ø145mm)
- › Mesa prismática (em V) com abertura de 58mm em 120°
(para peças cilíndricas com Ø10~120mm)
- › **Penetrador com esfera em metal duro Ø2,5mm (cód. 400.011-01)**
- › **Penetrador com esfera em metal duro Ø5mm (cód. 400.011-02)**
- › **Penetrador com esfera em metal duro Ø10mm (cód. 400.011-12)**
(acompanha uma esfera reserva para cada penetrador)
- › Padrão de dureza HB 10/3000 (na faixa de 200 ±50 HB)
- › Padrão de dureza HB 10/1000 (na faixa de 100 ±25 HB)
- › Dois cabos de energia 220V (para o durômetro e para a impressora)
- › **Lupa graduada com ampliação de 20x**, com tambor graduado em 0,01mm para medição da impressão da calota

- › Chave de fenda
- › Capa sanfonada do fuso
- › Capa plástica de proteção
- › Impressora térmica Bluetooth
- › Caneta touch screen
- › Dois fusíveis reservas T5AL250V
- › Manual de instruções em português
- › Exatidão: ±3% (durezas < 125 HB)
±2,5% (durezas 125~225 HB)
±2% (durezas > 225 HB)
- › Repetibilidade: 3% (durezas < 125 HB)
2,5% (durezas 125~225 HB)
2% (durezas > 225 HB)

DURÔMETRO PORTÁTIL DIGITAL

Durômetro Portátil Digital

- › Realiza **ensaios de dureza por impacto** na escala **Leeb (HLD)**
- › Faz conversão automática para as escalas: **Rockwell (HRB - HRC), Brinell (HB), Vickers (HV) e Shore (HS)**
- › Direção de ensaio: +90°/+45°/0°/-45°/-90°/Automático
- › Ensaio feito com esfera de carboneto de tungstênio (duração da esfera de até 5.000 medições na faixa de 60 HRC)
- › Dispositivo de impacto tipo D integrado ao aparelho
- › Função de cálculo de média de 1 a 10 medições
- › Armazenamento de 270 médias na memória, em 9 arquivos
- › Função de tolerância superior e inferior
- › Exatidão de ± 6 HLD (corresponde a ± 1 HRC)
- › Função de calibração eletrônica (em HLD)
- › Pilha tipo AAA 1,5V (2 peças)
- › Padrão de dureza Leeb (HLD)
- › 2 anéis de apoio, com $\varnothing 14$ mm e com $\varnothing 22$ mm
- › Escova de limpeza
- › Cabo para comunicação USB (software não incluso)
- › Maleta para transporte
- › Manual de instruções em português



Código

400.130-PLUS

Aplicações:

- › Possibilita a medição dos seguintes materiais: aço e aço liga, aço ferramenta, aço inoxidável, ferro fundido cinzento, ferro fundido nodular, ligas de alumínio, ligas de cobre-zinco (latão), ligas de cobre-alumínio (bronze), cobre.
- › **Ideal para peças de grande porte, robustas, em que a medição precisa ser feita fora do laboratório**

Dimensional da peça medida

| Medição | Massa | Espessura |
|-----------------------------|----------|-----------|
| Direta | > 5 Kg | > 30mm |
| Sobre suporte estável | 2~5 Kg | > 20mm |
| Acoplada ao suporte estável | 0,05~2Kg | > 10mm |

Acessórios opcionais:

- › Adaptadores especiais para medições em superfícies côncavas, convexas ou esféricas
- › Software, **cód.400.130-PLUS-25**

DURÔMETRO PORTÁTIL DIGITAL

Durômetro Portátil Digital com Unidade de Impacto Independente (Tipo Caneta)

- › Realiza **ensaios de dureza por impacto** na escala **Leeb (HLD)**
- › Faz conversão automática para as escalas: **Rockwell (HRB - HRC), Brinell (HB), Vickers (HV) e Shore (HS)**
- › Faz conversão automática também para **força de tensão (MPa)**
- › Ampla display LCD de 3,5" colorido com 3 níveis de luz de fundo
- › Menu intuitivo com fácil acesso as funções e medições
- › Direção de ensaio: +90°/+45°/0°/-45°/-90°/Automático
- › Ensaio feito com esfera de carboneto de tungstênio (duração da esfera de até 5.000 medições na faixa de 60 HRC)
- › Dispositivo de impacto independente (**acompanha unidade tipo D**)
- › Função de cálculo de média de 1 a 32 medições
- › Armazenamento de 200 grupos de medições na memória, incluindo medições individuais, média, data, direção de impacto, número de medições, tipo de material e escala de dureza
- › Função de tolerância superior e inferior com alarme sonoro e gráfico
- › Possibilita transmissão de dados para o computador via cabo USB (software não incluso) ou através de cartão de memória MicroSD
- › Exatidão de ± 6 HLD (corresponde a ± 1 HRC)
- › Função de calibração eletrônica (em HLD)
- › Bateria recarregável tipo Li-ion possibilita grande vida útil
- › Padrão de dureza Leeb (HLD)
- › 2 anéis de apoio, com $\varnothing 14$ mm e com $\varnothing 22$ mm
- › Escova de limpeza
- › Carregador de bateria bivolt 110/220V
- › Cabo de comunicação USB (software não incluso)
- › Cartão de memória MicroSD 4GB
- › Maleta para transporte
- › Manual de instruções em português

Aplicações:

- › Possibilita a medição dos seguintes materiais: Aço e aço liga, aço ferramenta, aço inoxidável, ferro fundido cinzento, ferro fundido nodular, ligas de alumínio, ligas de cobre-zinco (latão), ligas de cobre-alumínio (bronze), cobre.
- › **Ideal para peças de grande porte, robustas, em que a medição precisa ser feita fora do laboratório**

Código

400.133-NEW



Tipos de unidades de impacto

| Tipo | Força de impacto | Características |
|------|------------------|------------------------------|
| D | 11 Nmm | Padrão |
| DC | 11 Nmm | Com comprimento reduzido |
| DL | 11 Nmm | Para lugares estreitos |
| D+15 | 11 Nmm | Para engrenagens |
| C | 2,7 Nmm | Para camadas finas de dureza |
| G | 90 Nmm | Especial para Brinell |
| E | 11 Nmm | Materiais de alta dureza |

Acessórios opcionais:

- › Unidades de impacto especiais (DC, DL, D+15, C, G, E)
- › Adaptadores especiais para medições em superfícies côncavas, convexas ou esféricas
- › Software

Dimensional da peça medida

| Medição | Massa | Espessura |
|-----------------------------|----------|-----------|
| Direta | > 5 Kg | > 30mm |
| Sobre suporte estável | 2~5 Kg | > 20mm |
| Acoplada ao suporte estável | 0,05~2Kg | > 10mm |

DURÔMETRO PORTÁTIL DIGITAL

Durômetro Portátil Digital com Impressora Integrada e Unidade de Impacto Independente (Tipo Caneta)

- › Realiza **ensaios de dureza por impacto** na escala **Leeb (HLD)**
- › Faz conversão automática para as escalas: **Rockwell (HRB - HRC), Brinell (HB), Vickers (HV) e Shore (HS)**
- › Faz conversão automática também para **força de tensão (MPa)**
- › Amplo display LCD de 2,8" colorido com 5 níveis de luz de fundo
- › Menu intuitivo com fácil acesso as funções e medições
- › Direção de ensaio: +90°/+45°/0°/-45°/-90°/Automático
- › Ensaio feito com esfera de carboneto de tungstênio (duração da esfera de até 5.000 medições na faixa de 60 HRC)
- › Dispositivo de impacto independente (**acompanha unidade tipo D**)
- › Função de cálculo de média de 1 a 32 medições
- › Armazenamento de 1000 grupos de medições na memória, incluindo medições individuais, média, data, direção de impacto, número de medições, tipo de material e escala de dureza
- › Função de tolerância superior e inferior com alarme sonoro e gráfico
- › Possibilita transmissão de dados para o computador via cabo USB (software não incluso)
- › Exatidão de ± 6 HLD (corresponde a ± 1 HRC)
- › Função de calibração eletrônica (em HLD)
- › Bateria recarregável tipo Li-ion possibilita grande vida útil
- › Padrão de dureza Leeb (HLD)
- › 2 anéis de apoio, com $\varnothing 14$ mm e com $\varnothing 22$ mm
- › Escova de limpeza
- › Carregador de bateria bivolt 110/220V
- › Impressora térmica silenciosa integrada (com 1 rolo de papel)
- › Cabo de comunicação USB (software não incluso)
- › Maleta para transporte
- › Manual de instruções em português

Aplicações:

- › Possibilita a medição dos seguintes materiais:
Aço e aço liga, aço ferramenta, aço inoxidável, ferro fundido cinzento, ferro fundido nodular, ligas de alumínio, ligas de cobre-zinco (latão), ligas de cobre-alumínio (bronze), cobre.
- › **Ideal para peças de grande porte, robustas, em que a medição precisa ser feita fora do laboratório**

Código

400.135-NEW



Tipos de unidades de impacto

| Tipo | Força de impacto | Características |
|------|------------------|------------------------------|
| D | 11 Nmm | Padrão |
| DC | 11 Nmm | Com comprimento reduzido |
| DL | 11 Nmm | Para lugares estreitos |
| D+15 | 11 Nmm | Para engrenagens |
| C | 2,7 Nmm | Para camadas finas de dureza |
| G | 90 Nmm | Especial para Brinell |
| E | 11 Nmm | Materiais de alta dureza |

Acessórios opcionais:

- › Unidades de impacto especiais (DC, DL, D+15, C, G, E)
- › Adaptadores especiais para medições em superfícies côncavas, convexas ou esféricas
- › Software

Dimensional da peça medida

| Medição | Massa | Espessura |
|-----------------------------|----------|-----------|
| Direta | > 5 Kg | > 30mm |
| Sobre suporte estável | 2~5 Kg | > 20mm |
| Acoplada ao suporte estável | 0,05~2Kg | > 10mm |

DURÔMETROS PORTÁTEIS DIGITAIS - SHORE

Durômetros Portáteis Digitais - Shore

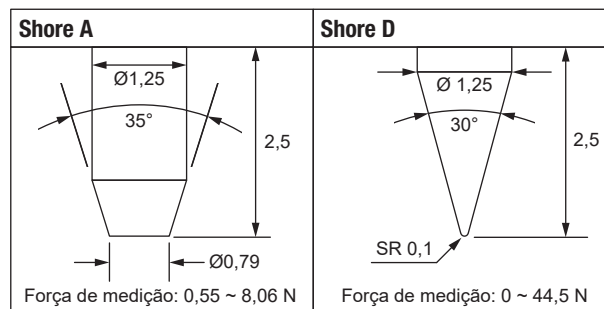
- › Para ensaios de dureza em borrachas (Shore A) e plásticos (Shore D)
- › Direção de ensaio: Qualquer ângulo
- › Ensaio feito por penetração de agulha de aço
- › **Capacidade de 0 a 100 Shore**
- › **Resolução de 0,1 Shore**
- › Exatidão de ± 1 Shore (para a faixa de 20~90 Shore)
- › Espessura mínima recomendada da amostra de 6mm (Shore A) e de 3mm (Shore D)
- › Diâmetro de apoio do encosto de $\varnothing 18$ mm
- › Função liga/desliga manual ou automática após período sem utilização
- › Modo de medição simples ou com cálculo de média
- › Função de cálculo de dureza média de 1 a 9 medições
- › Função de tolerância mínima/máxima com aviso visual
- › Memória para armazenamento de 200 medições
- › Alimentação por bateria recarregável tipo Li-ion
- › Monitoramento da carga da bateria no display

| Código | Escala |
|---------|---------|
| 400.138 | Shore A |
| 400.140 | Shore D |



Acompanha:

- › Maleta para transporte e armazenagem
- › Carregador de bateria bivolt 100~240V
- › Bloco padrão 50 Shore
- › Manual de instruções em português



- › Dimensões das agulhas (em milímetros)

Acessório opcional:

- › **Suporte de bancada** para durômetro Shore, para garantir **carga constante e perpendicularidade** do instrumento em relação ao corpo de prova

| Código | Carga |
|---------|----------------|
| 400.139 | 1 kg (Shore A) |
| 400.141 | 5 kg (Shore D) |

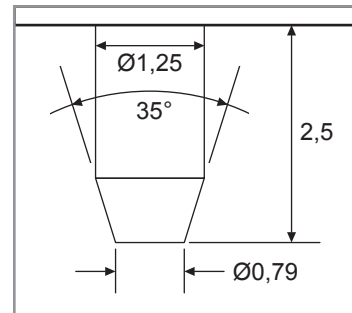


DURÔMETRO PORTÁTIL ANALÓGICO - SHORE A**Durômetro Portátil Analógico - Shore A**

Código

400.142

- › Para ensaios de dureza em borrachas conforme o parâmetro Shore A
- › Direção de ensaio: Qualquer ângulo
- › Ensaio feito por penetração de agulha de aço
- › Capacidade de 0 a 100 Shore A
- › Graduação de 1 Shore A
- › Exatidão de ± 1 Shore A (para a faixa de 20~90 Shore A)
- › Espessura mínima recomendada da amostra de 6mm
- › Diâmetro de apoio do encosto de $\varnothing 16\text{mm}$
- › Mostrador com $\varnothing 60\text{mm}$



› Dimensões da agulha (em milímetros)

Código

400.143

Acessório opcional:

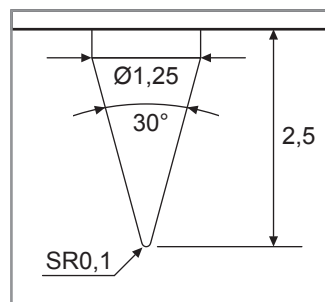
- › **Suporte de bancada** para durômetro Shore A, para garantir **carga constante (1 Kg) e perpendicularidade** do instrumento em relação ao corpo de prova

DURÔMETRO PORTÁTIL ANALÓGICO - SHORE D**Durômetro Portátil Analógico - Shore D**

Código

400.144

- › Para ensaios de dureza em plásticos conforme o parâmetro Shore D
- › Direção de ensaio: Qualquer ângulo
- › Ensaio feito por penetração de agulha de aço
- › Capacidade de 0 a 100 Shore D
- › Graduação de 1 Shore D
- › Exatidão de ± 1 Shore D (para a faixa de 20~90 Shore D)
- › Espessura mínima recomendada da amostra de 3mm
- › Diâmetro de apoio do encosto de $\varnothing 16$ mm
- › Mostrador com $\varnothing 60$ mm



› Dimensões da agulha (em milímetros)

Código

400.145

Acessório opcional:

- › **Suporte de bancada** para durômetro Shore D, para garantir **carga constante (5 Kg) e perpendicularidade** do instrumento em relação ao corpo de prova

MEDIDORES DE ESPESSURA POR ULTRASSOM

Medidores de Espessura por Ultrassom

- › Usado para medir espessura de aço, ferro, alumínio, cobre, latão, zinco, vidro, plástico, entre outros
- › **Capacidade de 1,2 a 225mm** (com a sonda padrão, em aço)
- › Realiza medições em **peças cilíndricas** a partir de Ø20mm, com parede a partir de 3mm (com a sonda padrão, em aço)

- › Exatidão de $\pm(1\%H+0,1)$ mm, onde H é a medição que você está fazendo
- › **Função de calibração** (zeragem) da sonda, através de padrão acoplado no corpo do medidor
- › **Ajuste da velocidade do som de 1000-9999m/s**
- › Função para descobrir a velocidade do som de amostra conhecida
- › Memória para 5 velocidades do som mais utilizadas
- › Memória e visualização no display para 10 medições
- › Conversão de unidade milímetros/polegadas
- › Permite a temperatura na superfície da peça de -10 a +60°C
- › Alimentação através de duas pilhas AAA 1,5V (palito)
- › Indicação de baixa carga das pilhas no display
- › Desligamento automático após período sem uso
- › **Teclado protegido contra óleo e poeira**
- › **Sonda reta 5 MHz, com área de contato de Ø10mm**
- › **Sonda em L (90°) 5MHz, com área de contato de Ø10mm**
- › Pasta (gel) para acoplamento
- › Maleta para transporte e armazenagem
- › Manual de instruções em português



| Código | Resolução |
|-------------|--|
| 400.150-NEW | 0,1mm |
| 400.152-NEW | 0,01mm (até 99,99mm) 0,1mm (acima de 100,0mm) |

Acessórios opcionais:

- › Sonda em L (90°), com 2,5 MHz, para alto poder de penetração, com área de contato de Ø12mm, capacidade de medição de 3 a 300mm (em aço), **cód.400.150-02**
- › Sonda em L (90°), especial para espessuras menores, com 7 MHz, com área de contato de Ø6mm, capacidade de medição de 0,75 a 60mm (em aço), realiza medições em peças cilíndricas a partir de Ø15mm com parede a partir de 2mm, **cód.400.150-02B**
- › Sonda reta, especial para altas temperaturas (-10 a +300°C), com 5 MHz, com área de contato de Ø12mm, capacidade de medição de 5 a 80mm (em aço), **cód.400.150-02A**



MEDIDOR DE ESPESSURA DE CAMADAS

Medidor de Espessura de Camadas sobre Bases Ferrosas (Magnéticas) e Não-Ferrosas (Não-Magnéticas)



- › Capacidade de 0 a 1250μm
- › Resolução de 0,1μm até 99,9μm e 1μm acima de 100μm
- › Exatidão de $\pm(3\%H + 1)\mu\text{m}$, no modo ferroso, e de $\pm(3\%H + 1,5)\mu\text{m}$, no modo não-ferroso, onde H é a medida realizada
- › Medição em superfícies planas ou cilíndricas (curvatura mínima de raio convexo de 1,5mm, para modo ferroso, e de 3mm, para modo não-ferroso)
- › Função de reconhecimento automático da base (ferrosa ou não-ferrosa)
- › Função de conversão $\mu\text{m}/\text{mils}$ (sistema métrico ou em polegadas)
- › Função de cálculos estatísticos: Valor médio, valor máximo, valor mínimo, número de medições e desvio padrão
- › Dois modos de medição: Simples ou contínuo
- › Função de tolerância de medidas com alarme sonoro
- › Memória para 500 medições em arquivos
- › Função de luz de fundo no display
- › Desligamento manual ou automático
- › Alimentação através de duas pilhas AAA
- › Estojo e maleta para transporte
- › Base magnética/ferrosa para zeragem
- › Base metálica não-magnética/não-ferrosa para zeragem
- › Jogo de filmes para calibração com 5 lâminas ($\pm 50\mu\text{m}$, $\pm 100\mu\text{m}$, $\pm 250\mu\text{m}$, $\pm 500\mu\text{m}$, $\pm 1000\mu\text{m}$)
- › Manual de instruções em português

Código

400.157



- › **Sensor integrado ao medidor**, eliminando problema frequente de rompimento da fiação do cabo, em equipamentos com sensor independente

Acessórios opcionais:

- › Cabo para comunicação com computador, **cód.400.157-04**
- › Software, **cód.400.157-05**

Camadas não-magnéticas
(tinta, esmalte, plástico, papel, borracha, zinco, cromo, resina, cobre, ouro, estanho)

Camadas não-condutivas
(tinta, esmalte, plástico, papel, borracha, resina)

Base ferrosa (magnética)

(aço, ferro, níquel, cobalto)

Base não-ferrosa (não-magnética)

(alumínio, cobre, latão)

MEDIDOR DE ESPESSURA DE CAMADAS

Medidor de Espessura de Camadas para Bases Não-Ferrosas (Não-Magnéticas)



- › Capacidade de 0 a 1250 μ m
- › Resolução de 0,1 μ m até 99,9 μ m e 1 μ m acima de 100 μ m
- › Exatidão de $\pm(3\%H + 1)\mu$ m, onde H é a medida realizada
- › Medição em superfícies planas ou cilíndricas (curvatura mínima de raio de 3mm - convexo)
- › Função de conversão μ m/mils (sistema métrico ou em polegadas)
- › Função de cálculos estatísticos: Valor médio, valor máximo, valor mínimo, número de medições e desvio padrão
- › Dois modos de medição: Simples ou contínuo
- › Memória para 500 medições em arquivos
- › Função de tolerância de medidas com alarme sonoro
- › Função de luz de fundo no display
- › Desligamento manual ou automático
- › Saída para impressora portátil (opcional)
- › Alimentação através de duas pilhas AAA
- › Maleta para transporte
- › Base metálica não-magnética/não-ferrosa para zeragem
- › **Jogo de filmes para calibração com 5 lâminas ($\pm 50\mu$ m, $\pm 100\mu$ m, $\pm 250\mu$ m, $\pm 500\mu$ m, $\pm 1000\mu$ m)**
- › Manual de instruções em português

› **Sensor integrado ao medidor**, eliminando problema frequente de rompimento da fiação do cabo, em equipamentos com sensor independente

Código

400.156-PLUS

Camadas não-condutivas
(tinta, esmalte, plástico,
papel, borracha, resina)

Base não-ferrosa (não-magnética)

(alumínio, cobre, latão)



RUGOSÍMETRO PORTÁTIL

Rugosímetro Portátil



Código

400.160-NEW

- › 2 Parâmetros de medição:
Ra e Rz
- › Para medições externas de peças planas e cilíndricas (a partir de Ø10mm)



- › Usado para medição de rugosidade de superfícies metálicas e não metálicas, com sensor motorizado integrado ao corpo do aparelho
- › Construção robusta e compacta, especial para utilização em ambiente de produção
- › **Capacidade de medição de 0,05 a 10µm em Ra e 0,10 a 50µm em Rz**
- › Deslocamento da ponta de 6mm
- › Cut-off selecionáveis:
0,25mm (.01") - 0,8mm (.03") - 2,5mm (.1")
- › Comprimento de amostragem de 1,25mm (5x0,25) - 4mm (5x0,8) - 5mm (2x2,5)
- › **Resolução no display de 0,01µm**
- › Exatidão de $\pm 15\%$
- › Repetibilidade $< 12\%$
- › Função de conversão $\mu\text{m}/\text{pinch}$
- › **Função de calibração eletrônica** através de padrão (Ra)
- › Função de alarme de baixa carga na bateria
- › Tampa protetora retrátil do apalpador
- › Alimentação através de bateria recarregável
- › Maleta para transporte e armazenagem
- › **Padrão para calibração** na faixa de 3,30µm em Ra
- › Carregador de bateria bivolt 110/220V
- › Manual de instruções em português

RUGOSÍMETRO PORTÁTIL

Rugosímetro Portátil



Código

400.200



› **13 PARÂMETROS DE MEDIÇÃO:**

**Ra, Rz, Ry, Rq, Rt, Rp, Rmax,
Rv, R3z, RS, RSm, RSk, Rmr**

› **ACOMPANHA SOFTWARE TIMESURF**

- › Usado para medição de rugosidade de superfícies metálicas e não metálicas
- › Pode ser acoplado em plataformas de medição ou traçadores de altura
- › Capacidade de medição no eixo Z: **Automático, 40µm (± 20µm), 80µm (± 40µm), 160µm (± 80µm)**
- › Capacidade de medição: 0,005 a 16µm (Ra, Rq) 0,02 a 160µm (Rz, R3z, Ry, Rt, Rp, Rmax, Rv) 1mm (RS, RSm) 0 a 100% (RSk, Rmr)
- › Cut-off selecionáveis: 0,25mm (0.01") 0,8mm (0.03") - 2,5mm (0.1")
- › Número de cut-off selecionáveis: 1 a 5 vezes
- › 4 filtros: RC, PC-RC, Gauss, D-P
- › Possibilidade de seleção entre as normas: ISO, DIN, JIS, ANSI
- › **Resolução no display de 0,001µm**
- › Exatidão de ±10%

- › Repetibilidade < 6%
- › Alimentação através de bateria recarregável
- › **Software TimeSurf com chave de acesso tipo USB para utilização livre em qualquer computador**
- › Saída RS-232
- › Cabo de comunicação RS-232 para software ou impressora portátil
- › Padrão para calibração na faixa de 1,60µm (Ra)
- › Suporte para medição com o padrão
- › Apalpador padrão, com agulha de diamante R5µm, ângulo de 90°
- › Protetor do apalpador
- › Adaptador para ajuste de altura
- › Carregador de bateria bivolt 110/220V
- › Chave de fenda
- › Maleta para transporte
- › Manual de instruções em português

- › **Acessório opcional:**
- › **Adaptador para fixação** do rugosímetro em traçadores de altura, **cód.400.200-01**
- › **Principais funções:**
- › Calcula todos os parâmetros de rugosidade em uma única medição
- › Apresenta gráficos de rugosidade, com possibilidade de impressão (opcional)
- › Desligamento manual ou automático após período sem uso
- › Grava automaticamente as últimas configurações usadas quando desligado
- › Função de conversão µm/polegada (sistema métrico ou em polegadas)
- › Função de calibração eletrônica
- › Monitoramento da bateria no display
- › Indicador do posicionamento do apalpador no display
- › Função de luz de fundo no display

RUGOSÍMETRO PORTÁTIL

Rugosímetro Portátil



Código

400.220



- › **19 PARÂMETROS DE MEDIÇÃO:**
**Ra, Rz, Ry, Rq, Rt, Rp, Rmax,
 Rv, R3z, RS, RSm, RSk, Rmr(c),
 RPc, Rk, Rpk, Rvk, Mr1, Mr2**
- › **ACOMPANHA SOFTWARE TIMESURF**

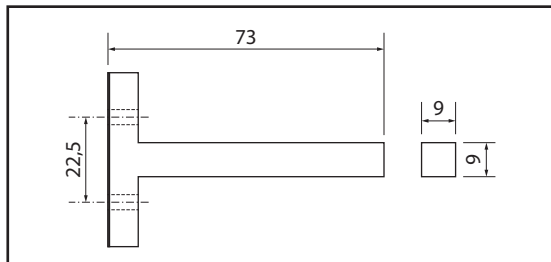
- › Usado para medição de rugosidade de superfícies metálicas e não metálicas
- › Pode ser acoplado em plataformas de medição ou traçadores de altura
- › Capacidade de medição no eixo Z:
**Automático, 40µm (± 20µm),
 80µm (± 40µm), 160µm (± 80µm)**
- › Capacidade de medição:
 0,005 a 16µm (Ra, Rq)
 0,02 a 160µm (Rz, R3z, Ry, Rt, Rp,
 Rmax, Rk, Prk, Rvk, Rv)
 1mm (RS, RSm)
 0 a 100% (Rmr/c - %Rt) - 0 a 100%
 (Rsk, Mr1, Mr2) - Picos/cm (RPc)
- › Cut-off selecionáveis: 0,25mm (0.01")
 0,8mm (0.03") - 2,5mm (0.1")
- › Número de cut-off selecionáveis:
 1 a 5 vezes
- › 4 filtros: RC, PC-RC, Gauss, D-P
- › Norma de trabalho: GB/T 3505-2000
- › **Resolução no display de 0,001µm**

- › Exatidão de ±10%
- › Repetibilidade < 6%
- › Alimentação através de bateria recarregável
- › **Software TimeSurf com chave de acesso tipo USB para utilização livre em qualquer computador**
- › Saída RS-232
- › Cabo de comunicação RS-232 para software ou impressora portátil
- › Padrão para calibração na faixa de 1,60µm (Ra)
- › Suporte para medição com o padrão
- › Apalpador padrão, com agulha de diamante R5µm, ângulo de 90°
- › Protetor do apalpador
- › Adaptador para ajuste de altura
- › Carregador de bateria bivolt 110/220V
- › Chave de fenda
- › Maleta para transporte
- › Manual de instruções em português

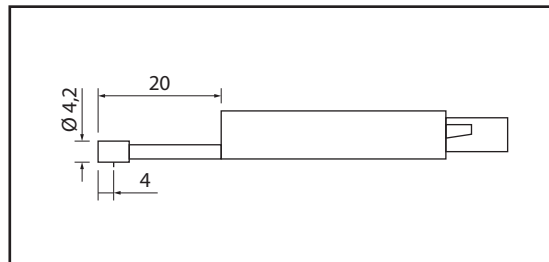
- › **Acessório opcional:**
- › **Adaptador para fixação** do rugosímetro em traçadores de altura, **cód.400.200-01**
- › **Principais funções:**
- › Calcula todos os parâmetros de rugosidade em uma única medição
- › Apresenta gráficos de rugosidade, com possibilidade de impressão (opcional)
- › **Memória para 15 medições**
- › Desligamento manual ou automático após período sem uso
- › Grava automaticamente as últimas configurações usadas quando desligado
- › Função de conversão µm/polegadas (sistema métrico ou em polegadas)
- › Função de calibração eletrônica
- › Monitoramento da bateria no display
- › Indicador do posicionamento do apalpador no display
- › Função de luz de fundo no display

ACESSÓRIOS PARA RUGOSÍMETROS

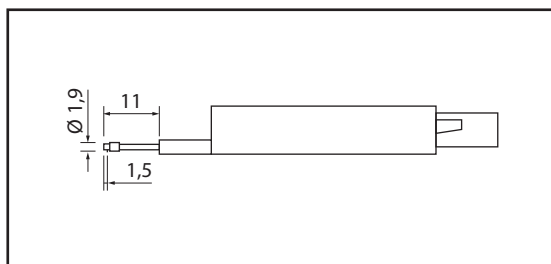
Pontas Apalpadoras e Acessórios (Rugosímetros 400.200 e 400.220)



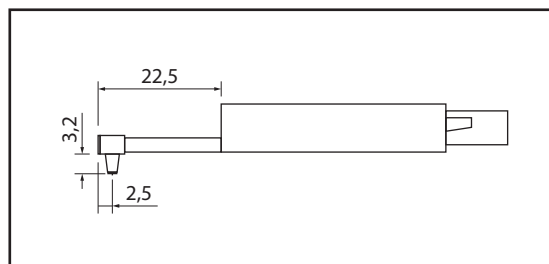
› Adaptador para fixação em traçador de altura
cód. 400.200-01



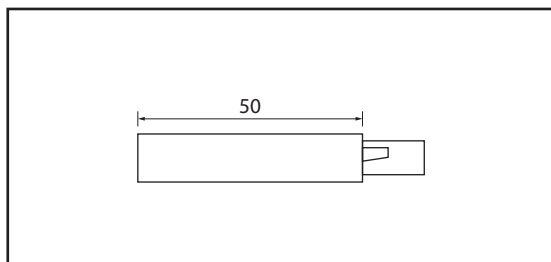
› Apalpador padrão **cód. 400.200-02**



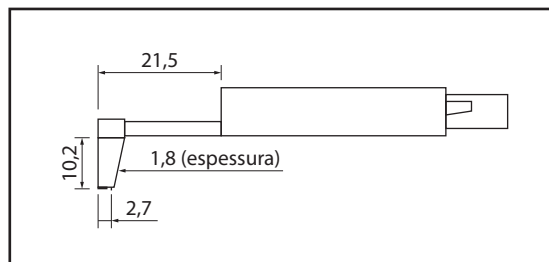
› Apalpador para furos pequenos **cód. 400.200-03**



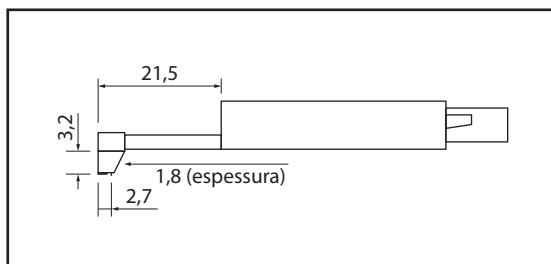
› Apalpador para superfícies curvas **cód. 400.200-04**



› Extensão para os apalpadores **cód. 400.200-05**



› Apalpador para canais profundos **cód. 400.200-06**



› Apalpador para canais rasos **cód. 400.200-07**

RUGOSÍMETRO PORTÁTIL

Rugosímetro Portátil com Unidade de Leitura Independente



Código

400.230

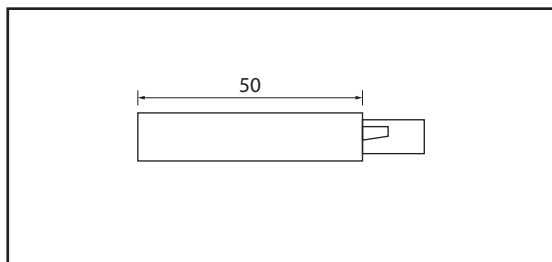
› **45 PARÂMETROS DE MEDIÇÃO:**

Ra, Rp, Rv, Rt, Rz, Rq, Rsk, Rku, Rc, R_{pc}, R_{Sm}, R_{mr(c)}, tp, R_{mr}, R_{pm}, Rz_{1max}, Rz_{JIS}, R_{max}, H_{tp}, R_{δc}, R_{Δq}, R_{Δa}, Pa, Pp, Pv, Pt, Pz, Pq, Psk, Pku, Pc, P_{Sm}, P_{mr(c)}, P_{mr}, Pz_{1max}, Pz_{JIS}, P_{δc}, P_{Δq}, Rk, Rpk, Rvk, Mr1, Mr2, A1, A2

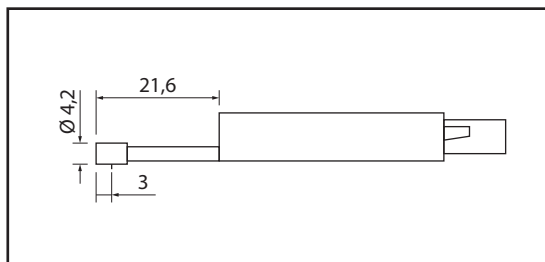
- › Usado para medição de rugosidade de superfícies metálicas e não metálicas
- › Capacidade de medição no eixo Z: **Automático, 50µm, 400µm**
- › Cut-off selecionáveis: 0,08mm (0.003") - 0,25mm (0.01") - 0,8mm (0.03") - 2,5mm (0.1")
- › Número de cut-off selecionáveis: 1 a 5 vezes
- › Possibilidade de seleção entre as normas: ISO 1997, ANSI e JIS 2001
- › Medição dos parâmetros Rk: ISO 13565
- › 2 filtros: 2RC e Gauss
- › Display colorido touchscreen (sensível ao toque)
- › **Resolução no display de 0,001µm (para 50µm) ou 0,008µm (para 400µm)**
- › Exatidão de ±10%
- › Repetibilidade < 6%
- › Alimentação através de bateria recarregável
- › Saídas RS232 e USB (software não incluso)
- › Maleta para transporte
- › Padrão para calibração na faixa de 1,6µm (Ra)
- › Suporte para medição com o padrão
- › Apalpador padrão, com agulha de diamante R5µm, ângulo de 90°
- › **Cabo de comunicação com a unidade de leitura com 1 metro de extensão**
- › Cabo RS-232 para comunicação com computador ou impressora própria
- › Carregador de bateria bivolt 110/220V
- › Chave de fenda
- › Suporte magnético articulado
- › Adaptador para fixação no suporte magnético
- › Manual de instruções em português
- › **Acessórios opcionais:**
- › Software, **cód.400.230-04**
- › Suporte regulável de altura para a unidade de leitura, **cód.400.230-05**
- › Extensão de 50mm para o apalpador **cód.400.230-06**
- › **Principais funções:**
- › Calcula todos os parâmetros de rugosidade em uma única medição
- › Apresenta gráficos da rugosidade em tempo real, com possibilidade de impressão (opcional)
- › Desligamento manual ou automático após período sem uso
- › Grava automaticamente as últimas configurações usadas quando desligado
- › Função de conversão µm/polegada (sistema métrico ou em polegadas)
- › Função de calibração eletrônica
- › Monitoramento da bateria no display
- › Indicador do posicionamento do apalpador no display
- › Memória para 10 medições

ACESSÓRIOS PARA RUGOSÍMETROS

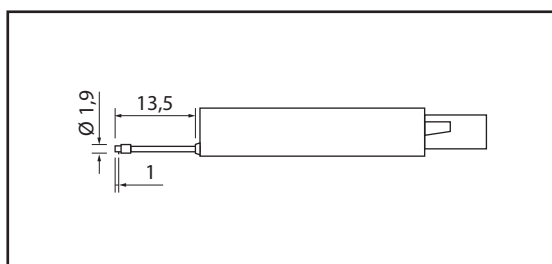
Pontas Apalpadoras e Acessórios (Rugosímetro 400.230)



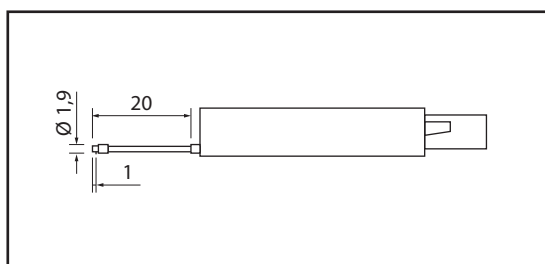
› Extensão para os apalpadores **cód. 400.230-06**



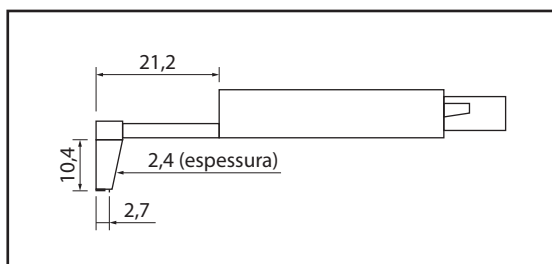
› Apalpador padrão **cód. 400.230-07**



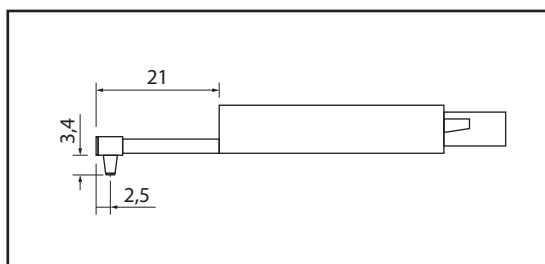
› Apalpador para furos pequenos **cód. 400.230-08**



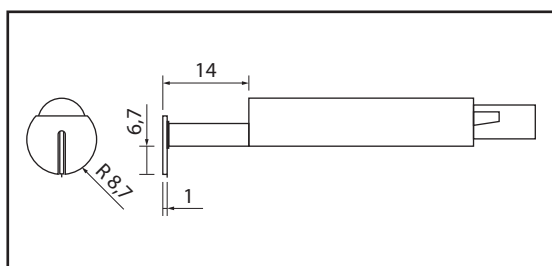
› Apalpador para furos pequenos profundos **cód. 400.230-09**



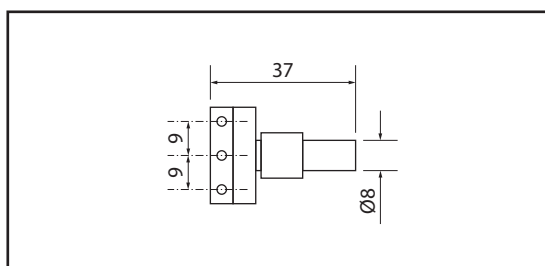
› Apalpador para canais profundos **cód. 400.230-10**



› Apalpador para superfícies curvas **cód. 400.230-12**



› Apalpador para canais internos em peças cilíndricas **cód. 400.230-13**



› Adaptador para fixação em suportes ou traçador de altura **cód. 400.230-14**

ACESSÓRIOS PARA RUGOSÍMETROS**Plataforma de Medição para Rugosímetros**

- › Compatível com os rugosímetros 400.200, 400.220 e 400.230
- › Mesa de medição em aço especial tratado contra oxidação
- › Dimensões da mesa de medição de 300 x 200 x 15 mm (largura x profundidade x espessura)
- › Capacidade vertical (abertura máxima) de 200±1mm
- › Ajuste angular de ±85°
- › Manípulo para deslocamento fino do cursor
- › Peso total de 9,5 kg
- › **Não acompanha o rugosímetro**



IMPRESSORA E PADRÃO VISUAL E TÁTIL

Impressora Portátil para Rugosímetros



- › Micro impressora matricial para impressão de parâmetros e gráficos de rugosidade (rugosímetros 400.200/220/230), ensaios de dureza (durômetro portátil 400.130) e medição de camadas (medidor 400.157)
- › **Atenção:** Não é compatível com o durômetro portátil 400.130-PLUS
- › Velocidade de impressão de 2,5 linhas por segundo
- › Taxa de transmissão de 1200 ou 9600 bps
- › Alimentação através de adaptador 110/220V

Fornecidos com:

- › Adaptador bivolt 110/220V
- › Adaptador para entrada RS-232
- › 1 rolo de papel

Código

400.260

Padrão Visual e Tátil de Rugosidade

- › Usado para comparação visual e tátil das principais rugosidades de diversos tipos de acabamento de usinagem, como torno, desbaste, fresa vertical ou horizontal, retífica plana ou cilíndrica, polimento ou lapidação
- › **Composto por 27 amostras** de rugosidades conhecidas (em Ra) de 0,025 a 6,3 μm (milímetros) ou 1 a 250 mils (polegadas)

Código

400.300



MICRODURÔMETROS VICKERS

Microdurômetros Vickers 1000g

Código

400.310

- › Cargas de 10 - 25 - 50 - 100 - 200 - 300 - 500 - 1000 g
- › Para ensaios em HV0,01 - HV0,025 - HV0,05
HV0,1 - HV0,2 - HV0,3 - HV0,5 - HV1
- › Capacidade de medição de 0-2497 HV
- › Indicação dos valores das diagonais através de sistema **micrométrico analógico**
- › **Graduação efetiva de 0,5µm** (com objetiva de 40x)
- › **Seleção de cargas automática** (por chave de seleção)
- › **Aplicação e retirada da carga automática**
- › Tempo de aplicação das cargas regulável de 1-99 segundos
- › Aplicações do microscópio:
 - › **100x (para visualização) e 400x (para medição)**
- › Cálculo da dureza efetuado pelo próprio aparelho, após indicação das duas diagonais
- › Medição de dureza Vickers (HV) ou Knoop (HK)
 - * Knoop (HK) necessita de penetrador opcional
- › Iluminação por lâmpada 6V/12W
- › Ajuste de intensidade da iluminação com desligamento preventivo para preservação da lâmpada
- › Entrada para câmera de vídeo digital
- › Capacidade vertical (abertura máxima) de 65mm
- › Capacidade horizontal (profundidade máxima) de 85mm
- › Alimentação AC 220V / 50-60 hz

Acompanha:

- › **Penetrador Vickers (HV), cód.400.310-11**
- › Mesa de coordenadas 100x100mm, com deslocamento de 25mm (nos eixos X e Y) e graduação de 0,01mm
- › Morsa horizontal
- › Morsa vertical (para medição de chapas)
- › Mandril (para medição no topo de pinos)
- › Objetivas de 10x e de 40x
- › Ocular de 10x, com tambor micrométrico de medição
- › Padrão de dureza Vickers HV0,2 (na faixa de 450 ±50 HV)
- › Padrão de dureza Vickers HV1 (na faixa de 750 ±50 HV)
- › 2 lâmpadas reservas 6V/12W



- › 2 fusíveis reservas 1A/250V
- › 3 molas reservas do seletor de objetivas
- › 4 parafusos de nivelamento
- › Chave de fenda e chave de fenda cruzada
- › Cabo de alimentação e transformador de voltagem 110/220V
- › Nível de bolha
- › Manual de instruções em português

Acessórios opcionais:

- › **Penetrador Knoop (HK), cód.400.310-03**
- › Câmera digital e software para comunicação e medição com o computador

MICRODURÔMETROS VICKERS


Microdurômetros Vickers 1000g
Código

400.310-NEW



- › **Cargas de 10 - 25 - 50 - 100 - 200 - 300 - 500 - 1000 g**
- › Para ensaios em HV0,01 - HV0,025 - HV0,05
HV0,1 - HV0,2 - HV0,3 - HV0,5 - HV1
- › Capacidade de medição de 5-2500 HV
- › Indicação dos valores das diagonais através de sistema **micrométrico digital**
- › **Resolução efetiva de 0,1µm** (com objetiva de 40x)
- › **Seleção de cargas automática** (por chave de seleção)
- › **Aplicação e retirada da carga automática**
- › Tempo de aplicação das cargas regulável de 1-60 segundos
- › Aplicações do microscópio:
 - › **100x (para visualização) e 400x (para medição)**
- › Painel touch screen colorido com interface intuitiva
- › Cálculo da dureza efetuado pelo próprio aparelho, após indicação das duas diagonais
- › Medição de dureza Vickers (HV) ou Knoop (HK)
 - * Knoop (HK) necessita de penetrador opcional
- › Iluminação por lâmpada 6V/12W
- › Ajuste de intensidade da iluminação com desligamento preventivo para preservação da lâmpada
- › Entrada para câmera de vídeo digital
- › Capacidade vertical (abertura máxima) de 75mm
- › Capacidade horizontal (profundidade máxima) de 95mm
- › Impressora térmica acoplada
- › Alimentação AC 220V / 50-60 hz

Acompanha:

- › **Penetrador Vickers (HV), cód.400.310-11**
- › Mesa de coordenadas 100x100mm, com deslocamento de 25mm (nos eixos X e Y) e graduação de 0,01mm
- › Morsa horizontal
- › Morsa vertical (para medição de chapas)
- › Mandril (para medição no topo de pinos)
- › Objetivas de 10x e de 40x
- › Ocular de 10x, com tambor micrométrico de medição
- › Padrão de dureza Vickers HV0,2 (na faixa de 450 ±50 HV)
- › Padrão de dureza Vickers HV1 (na faixa de 750 ±50 HV)
- › 2 lâmpadas reservas 6V/12W
- › 2 fusíveis reservas 1A/250V
- › 4 parafusos de nivelamento
- › Chave de fenda e chave de fenda cruzada
- › Cabo de alimentação
- › Nível de bolha
- › Manual de instruções em português

Acessórios opcionais:

- › **Penetrador Knoop (HK), cód.400.310-03**
- › Câmera digital e software para comunicação e medição com o computador

MICRODURÔMETROS VICKERS


Microdurômetros Vickers 1000g
Código

400.310-PLUS



- › **Cargas de 10 - 25 - 50 - 100 - 200 - 300 - 500 - 1000 g**
- › Para ensaios em HV0,01 - HV0,025 - HV0,05
HV0,1 - HV0,2 - HV0,3 - HV0,5 - HV1
- › Capacidade de medição de 5-3000 HV
- › Indicação dos valores das diagonais através de sistema **micrométrico digital**
- › **Resolução efetiva de 0,1 µm** (com objetiva de 40x)
- › **Seleção de cargas automática** (por chave de seleção)
- › **Aplicação e retirada da carga automática**
- › Tempo de aplicação das cargas regulável de 1-60 segundos
- › **Seleção objetivas/penetrador automática**
- › Aplicações do microscópio:
 - › **100x (para visualização) e 400x (para medição)**
- › Painel touch screen colorido com interface intuitiva
- › Cálculo da dureza efetuado pelo próprio aparelho, após indicação das duas diagonais
- › Medição de dureza Vickers (HV)
- › Conversão automática da dureza para outras escalas: Knoop (HK), Rockwell (HR), Brinell (HB)
- › Iluminação por lâmpada de LED
- › Ajuste de intensidade da iluminação com desligamento preventivo para preservação da lâmpada
- › Entrada para câmera de vídeo digital
- › Capacidade vertical (abertura máxima) de 100mm
- › Capacidade horizontal (profundidade máxima) de 100mm
- › Impressora térmica acoplada
- › Alimentação AC 220V / 50-60 hz

Acompanha:

- › **Penetrador Vickers (HV), cód.400.310-11**
- › Mesa de coordenadas 100x100mm, com deslocamento de 25mm (nos eixos X e Y) e graduação de 0,01mm
- › Morsa horizontal
- › Morsa vertical (para medição de chapas)
- › Mandril (para medição no topo de pinos)
- › Objetivas de 10x e de 40x
- › Ocular de 10x, com tambor micrométrico de medição
- › Padrão de dureza Vickers HV0,2 (na faixa de 450 ±50 HV)
- › Padrão de dureza Vickers HV1 (na faixa de 750 ±50 HV)
- › 2 fusíveis reservas 1A/250V
- › 4 parafusos de nivelamento
- › Chave de fenda e chave de fenda cruzada
- › Cabo de alimentação
- › Nível de bolha
- › Manual de instruções em português

Acessório opcional:

- › Câmera digital e software para comunicação e medição com o computador

MICRODURÔMETROS VICKERS

Microdurômetro Vickers 10 kg

Código

400.312-NEW

- > Cargas de 0,3 - 0,5 - 1 - 2 - 2,5 - 3 - 5 - 10 kg
- > Para ensaios em HV0,3 - HV0,5 - HV1 - HV2 - HV2,5 - HV3 - HV5 - HV10

Microdurômetro Vickers 30 kg

Código

400.316-NEW

- > Cargas de 0,5 - 1 - 2 - 3 - 5 - 10 - 20 - 30 kg
- > Para ensaios em HV0,5 - HV1 - HV2 - HV3 - HV5 - HV10 - HV20 - HV30



400.312-NEW

- > Indicação dos valores das diagonais através de sistema **micrométrico digital**
- > Comprimento de medição de 400µm (com objetiva de 20x)
- > **Resolução efetiva de 0,1µm** (com objetiva de 20x)
- > **Seleção de cargas automática pelo display**
- > Aplicação da carga controlada por célula de carga
- > **Aplicação e retirada da carga automática**
- > Tempo de aplicação das cargas regulável de 5-60 segundos
- > **Seleção objetivas/penetrador automática**
- > Aplicações do microscópio:
 - 100x (para visualização) e 200x (para medição)**
- > Cálculo da dureza efetuado pelo próprio aparelho, após indicação das duas diagonais
- > Medição de dureza Vickers (HV) ou Knoop (HK)
 - * Knoop (HK) necessita de penetrador opcional
- > Conversão automática da dureza para outras escalas: Vickers (HV), Knoop (HK), Rockwell (HR), Brinell (HB)
- > Iluminação por lâmpada de LED
- > Ajuste de intensidade da iluminação com desligamento preventivo para preservação da lâmpada
- > Entrada para câmera de vídeo digital
- > Capacidade vertical (abertura máxima) de 100mm
- > Capacidade horizontal (profundidade máxima) de 130mm
- > Impressora térmica acoplada
- > Alimentação AC 100-240V / 50-60 hz

Acompanha:

- > **Penetrador Vickers (HV), cód.400.312-01**
- > Mesa de coordenadas 100x100mm, com deslocamento de 25mm (nos eixos X e Y) e graduação de 0,01mm
- > Morsa horizontal
- > Morsa vertical (para medição de chapas)
- > Mandril (para medição no topo de pinos)
- > Objetivas de 10x e de 20x
- > Ocular de 10x, com tambor micrométrico de medição
- > Padrão de dureza Vickers HV10 (na faixa de 450 ±50 HV)
- > Padrão de dureza Vickers HV5 (na faixa de 750 ±50 HV)
- > 2 fusíveis reservas 2A/250V
- > 4 parafusos de nivelamento
- > Cabo de alimentação
- > Nível de bolha
- > Manual de instruções em português

Acessórios opcionais:

- > **Penetrador Knoop (HK), cód.400.312-02**
- > Câmera digital e software para comunicação e medição com o computador

PROJETOR DE PERFIL

Projektor de Perfil

- › Anteparo goniométrico de 360° digital, com diâmetro de 300mm e linhas de coordenadas
- › Iluminação episcópica (para superfície) e diascópica (para contorno)
- › **Mesa de coordenadas com deslocamento de 150x50mm, com resolução de 0,001mm** e superfície de apoio de 340x152mm
- › Transferidor de ângulos com seleção de leitura em graus/minutos/segundos, com resolução efetiva de 1' (minuto) ou leitura decimal, com resolução de 0,001°
- › Carga suportada na mesa de medição de 2 kg
- › Abertura máxima de 155mm (com objetiva padrão 10x)
- › Distância focal de 75mm (com objetiva padrão 10x)

Código

400.400

- › **ERRO DE AUMENTO DAS OBJETIVAS MENOR QUE 0,08%**
- › **UNIDADE DE LEITURA DIGITAL INCORPORADA NA LATERAL DO CORPO DO APARELHO COM MENU EM PORTUGUÊS**

Principais funções:

- › Memória para 100 medições
- › Conversão milímetro/polegada
- › Medições básicas com contadores X, Y e Q
- › Medições com funções geométricas: ponto, linha, circunferência, distância e ângulo
- › Função para correção eletrônica de alinhamento das peças na mesa de medição
- › Função de preset e construção de elementos
- › Função de programação de medições
- › Saída RS232 (software não incluso)
- › Dimensões de 870mm (largura máxima com painel aberto), 810mm (profundidade) e 1100mm (altura)

- › Exatidão para eixo Q de 6' (minutos)
- › Exatidão para os eixos X e Y de $(3+L/75)\mu\text{m}$, onde L é o valor medido

Acompanha:

- › Objetiva padrão com ampliação de 10x
- › Espelho semi refletor para a objetiva de 10x (objetivas e espelhos de 20x, 50x e 100x opcionais)
- › Impressora acoplada com um rolo de papel
- › Rolo de papel reserva
- › Uma lâmpada reserva 24V/150W (para iluminação de superfície)
- › Uma lâmpada reserva 12V/100W (para iluminação de perfil)
- › Fusíveis reservas para 110V (5A) e 220V (3A)
- › Nível de bolha
- › Capa plástica de proteção
- › Cabo de alimentação
- › Parafusos de apoio para ajuste de nivelamento



ACESSÓRIOS PARA PROJETOR DE PERFIL

Acessórios para Projetor de Perfil



› Objetiva com ampliação de 10x
cód.400.400-01



› Objetiva com ampliação de 20x
cód.400.400-02



› Objetiva com ampliação de 50x
cód.400.400-03



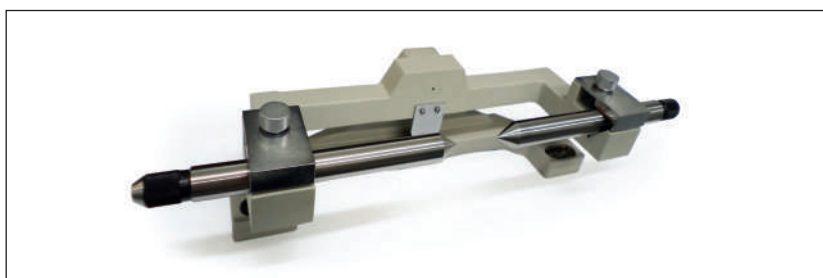
› Objetiva com ampliação de 100x
cód.400.400-04



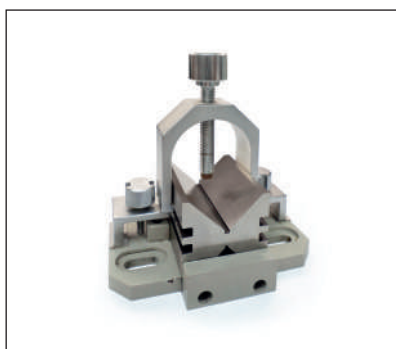
› Lupa manual com ampliação de 5x
cód.400.400-15



› Espelho semi-refletor
(acompanha cada objetiva)



› Suporte com entre pontas
cód.400.400-12



› Bloco em V
cód.400.400-13



› Mesa giratória com graduação de 1°
cód.400.400-14



› Bancada (tipo armário) para o projetor,
fabricada com cantoneiras de aço pintado
cód.400.400-25

MÁQUINAS DE MEDIÇÃO ÓPTICAS

Máquinas de Medição Ópticas

- › Visualização de superfície e de contorno
- › Mesa de coordenadas com deslocamento bidimensional, nos eixos X e Y
- › **Resolução de 0,0005mm**
- › Exatidão de $(3+L/200)\mu\text{m}$, onde L é o valor medido
- › Carga suportada na mesa de medição de 10 kg
- › Altura máxima da amostra de 100mm
- › Distância focal de 80mm
- › Ampliação óptica da objetiva de 0,7~4,5 vezes
- › Ampliação total efetiva de 28~180 vezes
- › **Não acompanha computador e monitor**

Acompanha:

- › Câmera digital 1/3" 410.000 pixels colorida CCD
- › Placa de captura de vídeo para instalação no computador
- › CD-ROM com software de medição e drivers de instalação
- › Chave de segurança
- › Padrão de vidro para calibração
- › Nível de bolha
- › Capa plástica de proteção
- › Fonte de alimentação
- › Parafusos de apoio para ajuste de nivelamento

| Código | Capacidade |
|---------|------------|
| 400.500 | 150x100mm |
| 400.510 | 250x150mm |
| 400.520 | 300x200mm |

**Principais funções:**

- › Calibração eletrônica do monitor
- › Ajuste de intensidade de iluminação digital
- › Assistente de ajuste da iluminação
- › Mira laser de posicionamento da amostra
- › Conversão milímetro/polegada
- › Zeragem absoluta ou incremental nos eixos
- › Função para modificar a origem das coordenadas
- › Função para correção eletrônica de alinhamento das peças na mesa de medição
- › Ampliação extra digital de 6 vezes
- › Medições básicas com contadores X e Y
- › Medições com funções geométricas: ponto, linha, retângulo, circunferência, arco, anel, elipse, curva, distância e ângulo
- › Funções geométricas com reconhecimento automático
- › Função de preset e construção de elementos
- › Elementos e gabaritos para medição por comparação visual
- › Função de programação de medições
- › Cálculos de limites de tolerância
- › Função de cotas rápidas na tela
- › Envio de dados para Word, Excel, TXT e AutoCad